

Installatiehandleiding

Gasgestookte condensatieketel

EcoTherm Plus
WGB EVO 15 – 28 H

Geachte klant,

Dank u voor de aanschaf van dit apparaat.

Lees deze handleiding zorgvuldig door voordat u het product gebruikt en bewaar deze op een veilige plaats voor toekomstig gebruik. Om te zorgen voor een voortdurende veilige en goede werking, raden wij aan het product regelmatig te laten onderhouden. Onze Service en klantenservice-organisatie kan hierbij helpen.

Wij hopen dat u jarenlang plezier zult beleven aan het product.

Inhoudsopgave

1	Veiligheid	6
1.1	Algemene veiligheidsinstructies	6
1.2	Bestemd voor:	8
1.3	Specifieke veiligheidsinstructies	8
1.3.1	Ondergronds vloeibaar gas	8
1.4	Aansprakelijkheden	8
1.4.1	Aansprakelijkheid van de fabrikant	8
1.4.2	Verklaring van de fabrikant	9
1.4.3	Aansprakelijkheid van de installateur	9
1.4.4	Aansprakelijkheid van de gebruiker	10
2	Over deze handleiding	11
2.1	Algemeen	11
2.2	Aanvullende documentatie	11
2.2.1	Aanvullende documentatie	11
2.3	Gebruikte symbolen	11
2.3.1	In de handleiding gebruikte symbolen	11
3	Technische specificaties	13
3.1	Goedkeuringen	13
3.1.1	Richtlijnen en normen	13
3.2	Technische gegevens	13
3.2.1	Technische gegevens – CV-ketels conform de ErP-richtlijn	13
3.2.2	Technische gegevens	14
3.2.3	Tabellen met sensorwaarden	16
3.2.4	Restopvoerhoogte WGB EVO	17
3.3	Afmetingen en aansluitingen	18
3.4	Bedradingsschema	20
4	Beschrijving van het product	21
4.1	Algemene beschrijving	21
4.2	Voornaamste componenten	22
4.2.1	Kamerapparaat RGT	23
4.3	Beschrijving van het bedieningspaneel	23
4.3.1	Bedieningselementen	23
4.3.2	Displays	23
4.4	Standaard leveringsomvang	24
4.5	Accessoires en opties	24
4.5.1	Installatie van de uitbreidingsmodule	24
5	Voor de installatie	25
5.1	Installatievoorschriften	25
5.2	Installatie-eisen	25
5.2.1	Corrosiebeveiliging	25
5.2.2	Luchttoevoeropeningen	25
5.2.3	Eisen aan verwarmingswater	26
5.2.4	Verdere informatie over het verwarmingswater	27
5.2.5	Grafiek waterhardheid	27
5.2.6	Behandelen en voorbereiden van het verwarmingswater	28
5.2.7	Tips over der hardheid van het water	29
5.3	Locatiekeuze	30
5.3.1	Eisen aan de installatieruimte	30
5.3.2	Tips voor de plaats van de installatie	30
5.3.3	Gebruik in vochtige ruimten	31
5.4	Toepassingsvoorbeeld	32
5.4.1	Legenda	33
6	Installatie	37
6.1	Watersluitingen	37
6.1.1	Verwarmingscircuit aansluiten	37
6.1.2	Veiligheidsventiel	37

6.1.3	Condens	37
6.1.4	Afdichten en vullen van het systeem	37
6.2	Gasaansluiting	38
6.2.1	Gasaansluiting	38
6.2.2	Ontluchten van de gasleiding	38
6.3	Aansluitingen van de luchttoevoer/rookgasafvoer	38
6.3.1	Rookgasaansluiting	38
6.3.2	Toegestane lengte van de rookgaspijp	39
6.3.3	Algemene informatie over het uitlaatgassysteem	41
6.3.4	Rookgassysteemonderdeel monteren	42
6.3.5	Werken met het rookgassysteem KAS	42
6.3.6	Schoorsteen reeds in bedrijf	43
6.3.7	Reinigings- en inspectie-openingen	44
6.4	Elektrische aansluitingen	44
6.4.1	Elektrische aansluiting (algemeen)	44
6.4.2	Kabellengten	45
6.4.3	Trekontlastingen	45
6.4.4	Kabels vervangen	45
6.4.5	Bescherming tegen contact	45
6.4.6	IP-waarde IPx4D	45
6.4.7	Circulatiepompen	46
6.4.8	Apparaatzekeringen	46
6.4.9	Sluit sensor / componenten aan	46
7	Inbedrijfstelling	47
7.1	Algemeen	47
7.2	Checklist voor inbedrijfstelling	47
7.3	Procedure voor inbedrijfstelling	48
7.3.1	Menu voor inbedrijfstelling	48
7.4	Gasinstellingen	48
7.4.1	Fabrieksinstellingen	48
7.4.2	Voedingsdruk	48
7.4.3	CO ₂ -gehalte	48
7.4.4	Overgang van aardgas naar LPG en omgekeerd	49
7.4.5	Gasklep	50
7.4.6	Manuele instelling van het brandervermogen (stopfunctie van regelaar)	50
7.4.7	Verbranding optimaliseren	50
8	Werking	52
8.1	Parameters wijzigen	52
8.2	Procedure voor programmering	53
8.3	Tips voor inbedrijfstelling	53
8.4	Waterdruk controleren	54
8.5	Controleren van de huishoudelijke bufferwatertank	54
8.6	Vorbereiden van het opstarten	54
8.7	Verwarmingsmodus instellen	54
8.8	Instellen van tapwaterbedrijf	55
8.9	Instellen van comfortabele kamertemperatuur	55
8.10	Instellen van verlaagde kamertemperatuur	55
8.11	Pompinstelling (pompverwarmingscircuit)	55
8.12	Noodgeval-modus (manuele besturing)	57
8.13	Schoorsteenvegerfunctie	57
9	Instellingen	58
9.1	Parameterlijst	58
9.2	Beschrijving van de parameters	80
9.2.1	Tijd en datum	80
9.2.2	Bedienergedeelte	80
9.2.3	Draadloos	82
9.2.4	Tijdsprogramma's	82
9.2.5	Vakantieprogramma's	83
9.2.6	Verwarmingskringen	84
9.2.7	Tapwater	92
9.2.8	Verbruikerscircuits/Zwembadcircuit	94
9.2.9	Zwembad	94
9.2.10	Primaire regelaar/aanvoerpomp	95

9.2.11	Ketel	95
9.2.12	Sitherm Pro	99
9.2.13	Cascade	100
9.2.14	Solar	102
9.2.15	Verwarmingsketel op vaste brandstof	104
9.2.16	Bufferopslagtank	105
9.2.17	Tapwateropslagtank	107
9.2.18	Opstelling	110
9.2.19	LPB systeem	118
9.2.20	Storing	120
9.2.21	Onderhoud / bijzonder bijdrif	120
9.2.22	Configuratie van de uitbreidingsmodules	122
9.2.23	Ingangs-/uitgangstest	127
9.2.24	Status	127
9.2.25	Diagnose cascade/warmteopwekking/gebruikers	132
9.2.26	Branderregelaar	133
9.2.27	Optie Info	133
10	Onderhoud	134
10.1	Algemeen	134
10.1.1	Algemene instructies	134
10.1.2	Inspectie en service zoals vereist	134
10.1.3	Bescherming tegen contact	135
10.1.4	Goedgekeurde reinigingsmiddelen	135
10.1.5	Loshaken van het bedieningspaneel	135
10.1.6	Aan het einde van het uit te voeren onderhoud	136
10.2	Onderhoudsmeldingen	136
10.2.1	Onderhoudscode-tabel	136
10.2.2	Bedrijfsfases van de besturingseenheid LMS	136
10.3	Standaard inspectie- en onderhoudswerkzaamheden	137
10.3.1	Schone sifon	137
10.3.2	Controleer de elektroden	137
10.4	Specifieke onderhoudswerkzaamheden	138
10.4.1	Ontluchter vervangen	138
10.4.2	Verwijderen van de ontstekings- en ionisatie-elektrode	138
10.4.3	Verwijderen van de gasbrander	138
10.4.4	Verwijderen gasklep	139
10.4.5	Verwijderen van de warmtewisselaar	139
11	Bij storing	141
11.1	Storingscodes	141
11.1.1	Foutcode-tabel	141
11.2	Storing zoeken	144
11.2.1	Uitschakeling bij foutmelding	144
12	Verwijdering	145
12.1	Verwijdering/Recycling	145
12.1.1	Verpakking	145
12.1.2	Verwijderen van applicaties	145
13	Bijlage	146
13.1	Conformiteitsverklaring	146
13.1.1	Verklaring van overeenstemming	146
	Trefwoordenregister	147

1 Veiligheid

1.1 Algemene veiligheidsinstructies



Gevaar

Indien u gas ruikt:

1. Gebruik geen vuur, rook niet, gebruik geen elektrische contacten of schakelaars (bel, verlichting, motor, lift, etc.).
2. Sluit de gasaanvoer af.
3. Open de ramen.
4. Spoor mogelijke lekkages op en dicht deze onmiddellijk af.
5. Zit het lek vóór de gasmeter, waarschuw dan het gasbedrijf.



Gevaar

Levensgevaar.

Let op de waarschuwingen die op de condensatieketel op gas zijn aangebracht. Foutieve bediening van de condensatieketel op gas kan aanzienlijke schade veroorzaken.



Gevaar

Levensgevaar.

Inbedrijfstelling, instellingen, onderhoud en reiniging van condensatieketels op gas mag alleen worden uitgevoerd door een erkend installateur.



Gevaar voor elektrische schok

Levensgevaar door niet oordeelkundig werk.

Alle werkzaamheden in verbinding met de installatie mogen uitsluitend uitgevoerd worden door een gediplomeerd elektricien



Gevaar

Gevaar voor vergiftiging.

Gebruik geen water uit het verwarmingssysteem als drinkwater.. Het wordt gecontamineerde door aanslag.



Opgelet

Gevaar voor bevriezing!

Als er gevaar van bevriezing bestaat mag het verwarmingssysteem niet worden uitgeschakeld; laat het ten minste in de spaarmodus doorlopen waarbij de radiatorventielen open staan. U mag het verwarmingssysteem alleen uitschakelen en de ketel, de tapwateropslagtank en radiatoren aftappen, wanneer het mogelijk is om in de vorstmodus te stoken.

**Opgelet****Beveiliging tegen onopzettelijke inschakeling!**

Wanneer het verwarmingssysteem leeg is, dient u ervoor te zorgen dat de ketel niet onopzettelijk kan worden ingeschakeld.

**Gevaar**

Dit apparaat kan worden gebruikt door kinderen van acht jaar en ouder en mensen met lichamelijke, gevoelsmatige of geestelijke beperkingen of met gebrek aan ervaring en kennis als ze begeleiding en instructie krijgen hoe het apparaat op een veilige manier te gebruiken en de eraan verbonden gevaren begrijpen. Kinderen mogen niet met het apparaat spelen. Zonder begeleiding mag schoonmaak en gebruikers onderhoud niet door kinderen worden gedaan.

**Gevaar**

Het verwarmingssysteem mag niet in gebruik blijven als het beschadigd is.

**Gevaar****Gevaar! Levensgevaar door aanpassingen aan het systeem.**

Niet geautoriseerde veranderingen en aanpassingen aan de gasinstallatie zijn niet toegestaan, daar dit personen in gevaar kan brengen en schade aan het systeem kan veroorzaken. De vergunning voor het toestel wordt ongeldig als deze instructies niet worden nageleefd.

**Opgelet**

De vervanging van beschadigde onderdelen mag alleen worden uitgevoerd door een erkend installateur.

**Opgelet**

Aansluitingen die afgedicht zijn met schroefdraadpakkingen mogen nooit worden geopend of aangepast door een leek. De afdichtingen dienen als bewijs dat er aan belangrijke aansluitingen voor een veilig, probleemloos gebruik niets is veranderd. De garantie vervalt wanneer de afdichtingen beschadigd zijn.



Waarschuwing

Gevaar voor beschadiging.

De condensatieketel op gas mag alleen worden opgesteld in ruimten met schone verbrandingslucht. Vreemde voorwerpen zoals stuifmeel mogen nooit de inlaatopeningen passeren en het binnenste van de installatie bereiken. De ketel mag niet worden gestart als er sprake is van een zware stofontwikkeling, bijv. tijdens bouwwerkzaamheden. De ketel zou beschadigd kunnen worden



Opgelet

Houd de instroomzone vrij.

Blokkeer of sluit nooit ventilatieopeningen af. De instroomzone voor verbrandingslucht moet vrij worden gehouden.



Gevaar

Levensgevaar door explosie/brand!

Bewaar geen explosieve of brandbare materialen in de buurt van het apparaat



Opgelet

Gevaar voor Verbrandingen.

Om veiligheidsredenen moet de afvoerpijp van het veiligheidsventiel altijd open zijn zodat er water kan ontsnappen tijdens het verwarmen. De bedrijfstoestand van het veiligheidsventiel moet van tijd tot tijd worden gecontroleerd.

1.2 Bestemd voor:

De gascondensatieketels uit de serie WGB EVO zijn bestemd om te worden gebruikt volgens DIN EN 12828 als warmte producerende voorzieningen in tapwater-verwarmingssystemen. Ze voldoen aan DIN EN 15502-1:2012-10, DIN EN 15502-2:2013-01 en DIN EN 677.

1.3 Specifieke veiligheidsinstructies

1.3.1 Ondergronds vloeibaar gas

De WGB EVO voldoet aan DIN EN 126 en DIN EN 298 en hoeft daarom bij het gebruik van ondergronds gas niet te worden voorzien van een extra scheidingsklep.

1.4 Aansprakelijkheden

1.4.1 Aansprakelijkheid van de fabrikant

Onze producten worden vervaardigd volgens de eisen van de verschillende van toepassing zijnde richtlijnen. Ze worden

daarom afgeleverd met de CE-markering en eventueel noodzakelijke documenten. In het belang van de kwaliteit van onze producten brengen wij doorlopend verbeteringen aan. Daarom houden wij ons het recht voor de in dit document vermelde specificaties te wijzigen.

In de volgende gevallen zijn wij als fabrikant niet aansprakelijk:

- Het niet in acht nemen van de installatievoorschriften van het apparaat.
- Het niet in acht nemen van de gebruiksvoorschriften van het apparaat.
- Gebrekkig of onvoldoende onderhoud van het apparaat.

1.4.2 Verklaring van de fabrikant

Het voldoen aan de veiligheidseisen volgens richtlijn 2004/108/EC voor elektromagnetische compatibiliteit (EMC) is alleen gegarandeerd wanneer de ketel wordt gebruikt voor de doeleinden waarvoor deze bestemd is.

De omgevingsomstandigheden volgens EN 55014 moeten worden nageleefd.

Het gebruik is alleen toegestaan als de ommanteling correct gemonteerd is.

Er moet voor een correcte elektrische aarding van de ketel worden gezorgd, hetgeen regelmatig moeten gecontroleerd (bv. jaarlijkse inspectie).

Als er onderdelen van het toestel moeten worden vervangen, mogen er alleen originele onderdelen van de fabrikant worden gebruikt.

De condensatieketels op gas voldoen aan de basiseisen van de efficiency richtlijn 92/42/EG als cocondensatieketel.

Als er aardgas wordt gebruikt, stoten de condensatieketels op gas minder dan 60 mg/kWh NO_x uit volgens de eisen op grond van §6 van de verordening voor kleine verbrandingstoestellen van 26-01-2010 (1st BImSchV).

1.4.3 Aansprakelijkheid van de installateur

De installateur is aansprakelijk voor de installatie en de eerste inbedrijfstelling van het apparaat. De installateur moet de volgende instructies in acht nemen:

- Lees de instructies van het apparaat in de meegeleverde handleidingen en neem deze in acht.
- Installeer het apparaat overeenkomstig de geldende wetgeving en normen.
- Voer de eerste inbedrijfstelling en eventueel benodigde controles uit.
- Leg de installatie uit aan de gebruiker.
- Als onderhoud noodzakelijk is, waarschuw dan de gebruiker voor de controle- en onderhoudsplicht betreffende het apparaat.
- Overhandig alle handleidingen aan de gebruiker.

1.4.4 Aansprakelijkheid van de gebruiker

Om het optimaal functioneren van het apparaat te garanderen moet u de volgende aanwijzingen in acht nemen:

- Lees de voorschriften van het apparaat in de meegeleverde handleidingen en neem deze in acht.
- Vraag de hulp van een erkend installateur voor de installatie en de uitvoering van de eerste inbedrijfstelling.
- Vraag aan de installateur uitleg over uw installatie.
- Laat de benodigde inspecties en onderhoud uitvoeren door een erkend installateur.
- Bewaar de handleidingen in goede staat en in de buurt van het apparaat.

2 Over deze handleiding

2.1 Algemeen

Deze handleiding is bestemd voor installateurs van een WGB EVO-ketel.

2.2 Aanvullende documentatie

2.2.1 Aanvullende documentatie

Hier is een overzicht van de verdere documenten die deel uitmaken van dit verwarmingssysteem.

Tab.1 Overzichtstabel

Documentatie	Inhoud	Bestemd voor:
Technische informatie	<ul style="list-style-type: none"> • Planningsdocumenten • Beschrijving van de functie • Technische gegevens/stroomloopschema's • Basisapparatuur en accessoires • Toepassingsvoorbeelden • Aanbestedingsteksten 	Planner, installateur, klant
Installatiehandleiding - Uitgebreide informatie	<ul style="list-style-type: none"> • Bestemd voor: • Technische gegevens/stroomloopschema • Regelgeving, normen, CE • Tips voor de plaats van installatie • Toepassingsvoorbeeld, standaardtoepassing • Inbedrijfname, gebruik en programmering • Onderhoud 	Installateur
Gebruikershandleiding	<ul style="list-style-type: none"> • Inbedrijfstelling • Bediening • Gebruikersinstellingen/programmering • Foutentabel • Reiniging/onderhoud • Tips voor het besparen van energie 	Klant
Bankportefeuille	<ul style="list-style-type: none"> • Rapport voor inbedrijfstelling • Controlelijst vóór inbedrijfstelling • Onderhoud 	Installateur
Korte instructies	<ul style="list-style-type: none"> • Bediening in kort bestek 	Klant
Accessoires	<ul style="list-style-type: none"> • Installatie • Bediening 	Installateur, Klant

2.3 Gebruikte symbolen

2.3.1 In de handleiding gebruikte symbolen

In deze handleiding worden verschillende gevarenniveaus gebruikt om aandacht op de bijzondere aanwijzingen te vestigen. Wij doen dit om de veiligheid van de gebruiker te verhogen, problemen te voorkomen en om de technische bedrijfszekerheid van het apparaat te waarborgen.



Gevaar

Kans op gevaarlijke situaties die ernstig persoonlijk letsel kunnen veroorzaken.



Gevaar voor elektrische schok

Gevaar voor elektrische schok.



Waarschuwing

Kans op gevaarlijke situaties die licht persoonlijk letsel kunnen veroorzaken.



Opgelet

Kans op materiële schade.



Toelichting

Let op, belangrijke informatie.



Zie

Verwijzing naar andere handleidingen of andere pagina's in deze handleiding.

3 Technische specificaties

3.1 Goedkeuringen

3.1.1 Richtlijnen en normen

Naast de algemene technische regels dienen de relevante normen, regels, verordeningen en richtlijnen te worden nageleefd.

- DIN 4109; Geluidsbescherming bij bouwplanning
- DIN EN 12828 verwarmingssystemen in gebouwen.
- Federale verordening ter controle van de uitstoot 3. BImSchV
- DVGW-TRGI 2008, (DVGW werkblad G 600); technische voorschriften voor gasinstallaties
- TRF; Technische regels LPG
- DVGW gedragscode G 613; Gastoestellen - installatie, onderhoud en gebruiksinstructies.
- DIN 18380; verwarmingsinstallaties en centrale warmwaterinstallaties (VOB)
- DIN EN 12831 verwarmingssystemen in gebouwen.
- DIN 4753-6: Sanitair-warmwatertoestellen tapwaterverwarmingssysteem en opslagtanks voor verwarmd water.
- DIN 1988: technische regels betreffende drinkwaterinstallaties (TRWI)
- DIN EN 60335-2-102: Veiligheid van elektrische toepassingen voor huis-houding en vergelijkbare doeleinden. Speciale eisen voor gas-, olie- en brandstoftoepassingen met elektrische aansluitingen
- Brandstofverordening, nationale verordeningen
- Regels van de lokale elektriciteitsoverheid
- Verplichting om te registreren (mogelijk Groep uitzonderingsregels)
- ATV-gedrags code M251 van de afvalwater technologie-organisatie
- Regels van de overheid voor de uitstoot van condenswater.

3.2 Technische gegevens

3.2.1 Technische gegevens – CV-ketels conform de ErP-richtlijn

Tab.2 Technische parameters voor ruimteverwarmingstoestellen

Model			WGB EVO 15	WGB EVO 20	WGB EVO 28
Ketel met rookgascondensor			Ja	Ja	Ja
Lagetemperatuurketel ⁽¹⁾			Nee	Nee	Nee
B1-ketel			Nee	Nee	Nee
Ruimteverwarmingstoestel met warmtekrachtkoppeling			Nee	Nee	Nee
Combinatieverwarmingstoestel			Nee	Nee	Nee
Nominale warmteafgifte	<i>Prated</i>	kW	15	20	27
Nuttige warmteafgifte bij een nominale warmteafgifte en werking op hoge temperatuur ⁽²⁾	P_4	kW	14,6	19,5	27,2
Nuttige warmteafgifte bij 30 % van de nominale warmteafgifte en werking op lage temperatuur ⁽¹⁾	P_1	kW	4,9	6,5	9,1
Seizoensgebonden energie-efficiëntie voor ruimteverwarming	η_5	%	93	93	93
Nuttig rendement bij nominale warmteafgifte en werking op hoge temperatuur ⁽²⁾	η_4	%	87,8	87,7	87,7
Nuttige warmteafgifte bij 30 % van de nominale warmteafgifte en werking op lage temperatuur ⁽¹⁾	η_1	%	98,2	97,9	97,8
Energieverbruik hulpaggregaten					

Model			WGB EVO 15	WGB EVO 20	WGB EVO 28
Vollast	el_{max}	kW	0,022	0,030	0,045
Deellast	el_{min}	kW	0,013	0,013	0,014
Stand-by stand	P_{SB}	kW	0,003	0,003	0,003
Gegevens overige					
Warmteverlies in stand-by	P_{stby}	kW	0,048	0,048	0,048
Energieverbruik van ontstekingsbrander	P_{ign}	kW	0,0	0,0	0,0
Jaarlijks energieverbruik	Q_{HE}	GJ	45	61	84
Geluidsvermogensniveau, binnen	L_{WA}	dB	41	46	52
Emissies van stikstofoxiden	NO_x	mg/kWh	23	24	22
(1) Lage temperatuur betekent voor verwarmingsketels met rookgascondensator een temperatuur van 30°C, voor laagtemperatuurketels 37°C en voor andere verwarmingstoestellen 50°C (bij de inlaat van het verwarmingstoestel). (2) Werking op hoge temperatuur betekent een retourtemperatuur van 60°C bij de aanvoer en een aanvoertemperatuur van 80°C bij de afvoer van het verwarmingstoestel.					



Zie

Zie achterzijde voor contactgegevens.

3.2.2 Technische gegevens

Tab.3 Technische gegevens

Model				WGB EVO 15	WGB EVO 20	WGB EVO 28		
Product ID nr.				CE-0085 CO 0217				
VDE reg. nr.				VDE merk				
IP-waarde				IPx4D				
Categorie gas				II_{2N3P} AT: II_{2H3P}				
Applicatiecategorie				$B_{23}, B_{23p}, B_{33}, B_{53p}, C_{13x}, C_{33x}, C_{43x}, C_{53}, C_{53x},$ $C_{63x}, C_{83}, C_{93x}, C_{(10)3x}$ en $C_{(11)3}$				
Softwareversie				V 4.2				
Nominaal warmte-aanvoer- bereik:	Aardgas E, LL	Verwarmingsmo- dus	kW	2,9 - 15,0	2,9 - 20,0	3,9 - 28,0		
Nominaal warmte-aanvoer- bereik:	Propaan	Verwarmingsmo- dus	kW	4,9 - 15,0	4,9 - 20,0	5,9 - 28,0		
Nominaal warmte-uitvoerbereik:	Aardgas E, LL	80/60°C	kW	2,8 - 14,6	2,8 - 19,5	3,8 - 27,2		
		50/30°C	kW	3,1 - 15,6	3,1 - 20,8	4,2 - 29,0		
Standaard bedrijfsrendement		75/60°C	-	106	106	106		
		40/30°C	-	109	109	109		
pH-waarde condensaat				4 - 5				
Volume gecondenseerd water				40/30°C	l/h	0,38 - 1,60	0,38 - 2,14	0,54 - 3,05
NO _x -concentratie, gewogen in overeenstemming met EN 15502			mg/kWh	23	24	22		
NO _x -klasse in overeenstemming met EN 15502			-	5	5	5		
Gegevens voor het ontwerp van de schoorsteen conform DIN EN 13384 (gebruik afhankelijk van de ruimtelucht)								
Rookgastemperatuur	Deellast/ vollast	80/60°C	°C	56 - 65	56 - 69	57-66		
		50/30°C	°C	34 - 46	34 - 51	34 - 49		
Rookgasdebiet	Aardgas E, LL	80/60°C	g/s	1,4 - 7,4	1,4 - 9,8	1,9 - 13,8		

Model				WGB EVO 15	WGB EVO 20	WGB EVO
	Aardgas E, LL	50/30°C	g/s	1,3 - 7,0	1,3 - 9,4	1,8 - 13,1
Rookgasdebiet	Propaan	80/60°C	g/s	2,3 - 7,0	2,3 - 9,4	2,8 - 13,1
	Propaan	50/30°C	g/s	2,2 - 6,7	2,2 - 9,0	2,6 - 12,5
Co2-aandeel aardgas			%	8,3 - 9,7		
Co2-aandeel LPG			%	9,8 - 11,2		
Doorvoerbehoefte			mbar	0		
max. aanvoerdruk aan rookgas-afvoer	Deellast/vollast		mbar	0,1 / 0,8	0,1 / 1,0	0,1 / 1,1
Rookgas/luchttoevoerleiding			mm	80/125	80/125	80/125
Rookgas waarde groep DVGW G636			-	G6		
Verwarmingswater						
Instelbereik verwarmingswatertemperatuur			°C	20 - 85	20 - 85	20 - 85
Max. aanvoertemperatuur			°C	100		
Waterbedrijfsdruk	min.		bar	1,0		
	min.		MPa	0,1		
	max.		bar	3,0		
	max.		MPa	0,3		
Expansievat ⁽¹⁾	Inhoud		l	10	10	-
	Initiële druk		bar	0,75	0,75	-
			MPa	0.075	0.075	-
Tapwater						
max. waterdruk			bar	10,0		
			MPa	1,0		
Max. temperatuur bufferopslagtank			°C	65		
Gas aangesloten lasten						
Grootte van gasmeter ⁽²⁾		Type	GS	2,5	4,0	6,0
Voedingsdruk voor aardgas (aanvoerdruk)			mbar	G20: min. 17 - max. 30 G25: min. 20 - max. 30		
Aansluitkleppen	Aardgas E [H _{UB} 9.45 kWh/m ³]		m ³ /h	0,31 - 1,60	0,31 - 2,10	0,41 - 3,00
	Aardgas LL [H _{UB} 8.13 kWh/m ³]		m ³ /h	0,36 - 1,80	0,36 - 2,50	0,48 - 3,40
Voedingsdruk voor propaan (aanvoerdruk)			mbar	min. 25 - max. 45		
Aansluitkleppen	Propaan [H _U 12,87 kWh/kg]		kg/h	0,23 - 1,17	0,27 - 1,55	0,31 - 2,18
	Propaan [H _U 24,64 kWh/m ³]		m ³ /h	0,12 - 0,61	0,12 - 0,81	0,16 - 1,14
Elektrisch verbruik						
Elektrische aansluiting			V/Hz	230 V/50 Hz		
Max. stroomverbruik			W	85	93	108
Verwarmingsmodus	Vollast, pomp fabrieksinstelling		W	57	70	92
	Bescherming		W	3	3	3
Afmetingen						
Gewicht van ketel			kg	41	41	43
Ketelwatervolume			l	2,5	2,5	3,6
Hoogte			mm	852		
Breedte			mm	480		

Model		WGB EVO 15	WGB EVO 20	WGB EVO
Diepte	mm	345		
(1) toebehoren				
(2) alleen met een enkele leiding van metaal. In andere gevallen is het noodzakelijk om de leidinglengten aan te passen; zie TRGI 2008				

3.2.3 Tabellen met sensorwaarden

Tab.4 Weerstandswaarden voor buitentemperatuursensor ATF

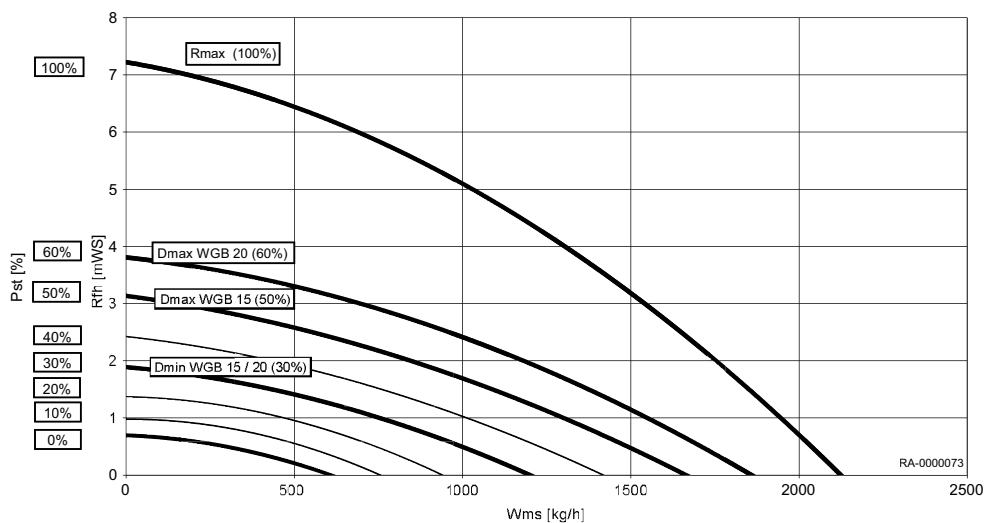
Temperatuur [°C]	Weerstand [Ω]
-20	8.194
-15	6.256
-10	4.825
-5	3.758
0	2.954
5	2.342
10	1.872
15	1.508
20	1.224
25	1.000
30	823

Tab.5 Weerstandswaarden voor aanvoersensor KVF, drinwatersensor TWF, retour sensor KRV, sensor B4

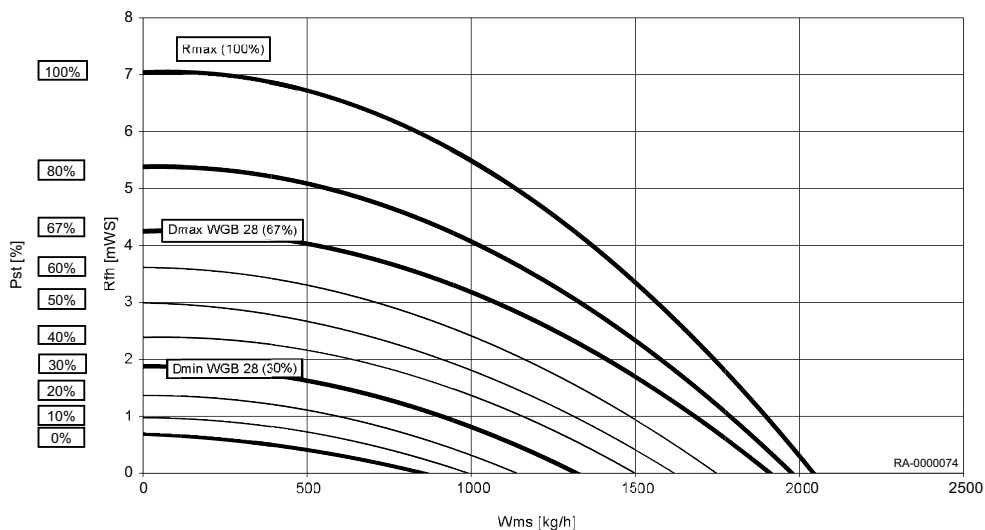
Temperatuur [°C]	Weerstand [Ω]
0	32.555
5	25.339
10	19.873
15	15.699
20	12.488
25	10.000
30	8.059
35	6.535
40	5.330
45	4.372
50	3.605
55	2.989
60	2.490
65	2.084
70	1.753
75	1.481
80	1.256
85	1.070
90	915
95	786
100	677

3.2.4 Restopvoerhoogte WGB EVO

Afb.1 Restopvoerhoogte WGB EVO 15 – 20



Afb.2 Restopvoerhoogte WGB EVO 28



Toets	
Dmax	Ingestelde max. snelheid
Dmin	Ingestelde min. snelheid
Pst	Pomptoestand
Rfh	Restopvoerhoogte
Rmax	Max. totale dynamische druk
Wms	Waterdebiet

**Toelichting**

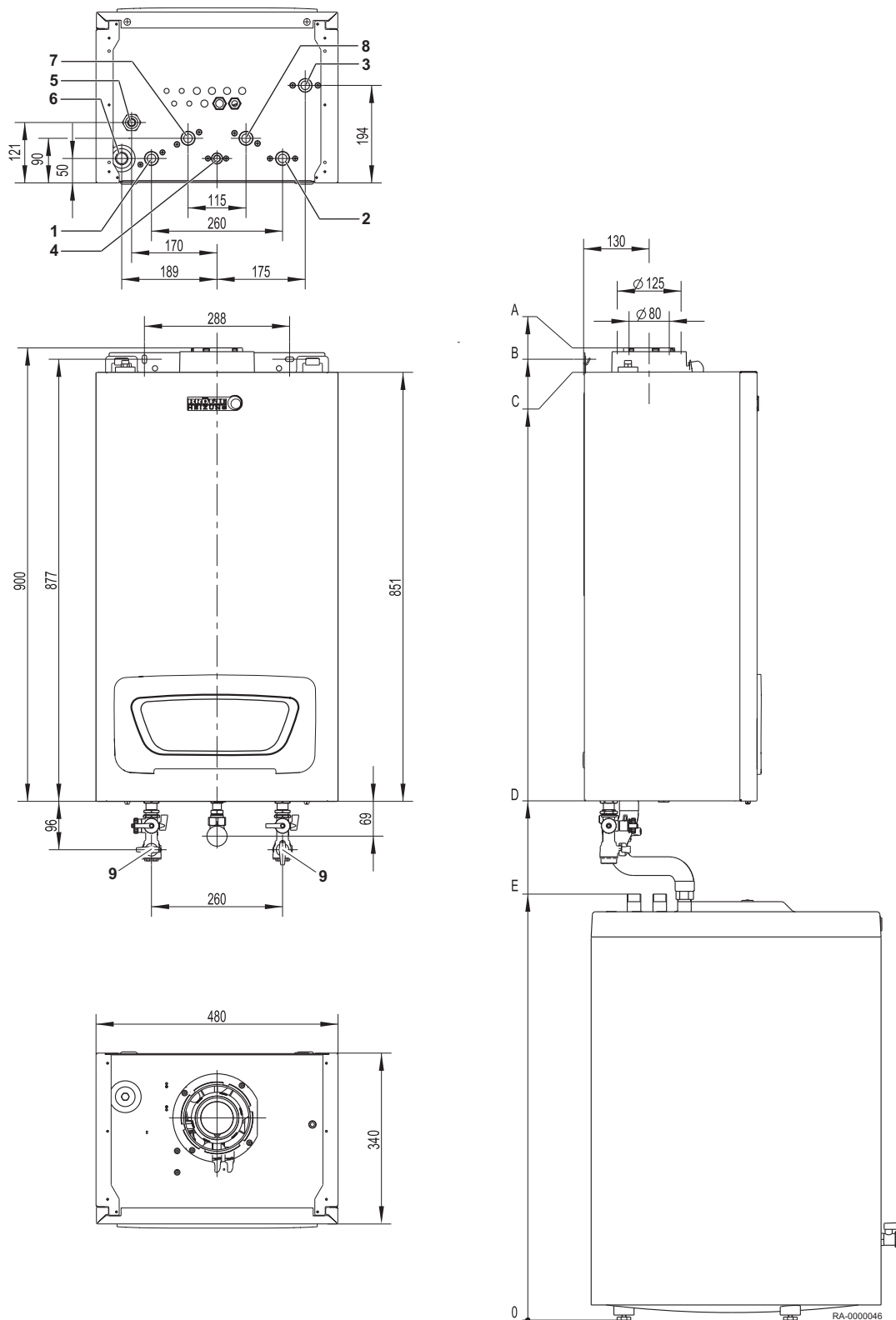
De geselecteerde min. en max. waarden worden via de programma-nummers voor minimale pompsnelheid en maximale pompsnelheid geregeld.



Voor meer informatie, zie
Pompinstelling (pompverwarmingscircuit), pagina 55

3.3 Afmetingen en aansluitingen

Afb.3 Afmetingen en aansluitingen WGB EVO



- 1 HV – verwarmingsdebiet
- 2 HR – verwarmingsretour

- 3 2. HR – verwarmingsretour, verwarmingscircuit 2
- 4 Gas – gasaansluiting

- 5 SiV – veiligheidsklep
 6 KA – condens aansluiting
 7 SV – debiet opslagtank (accessoire)

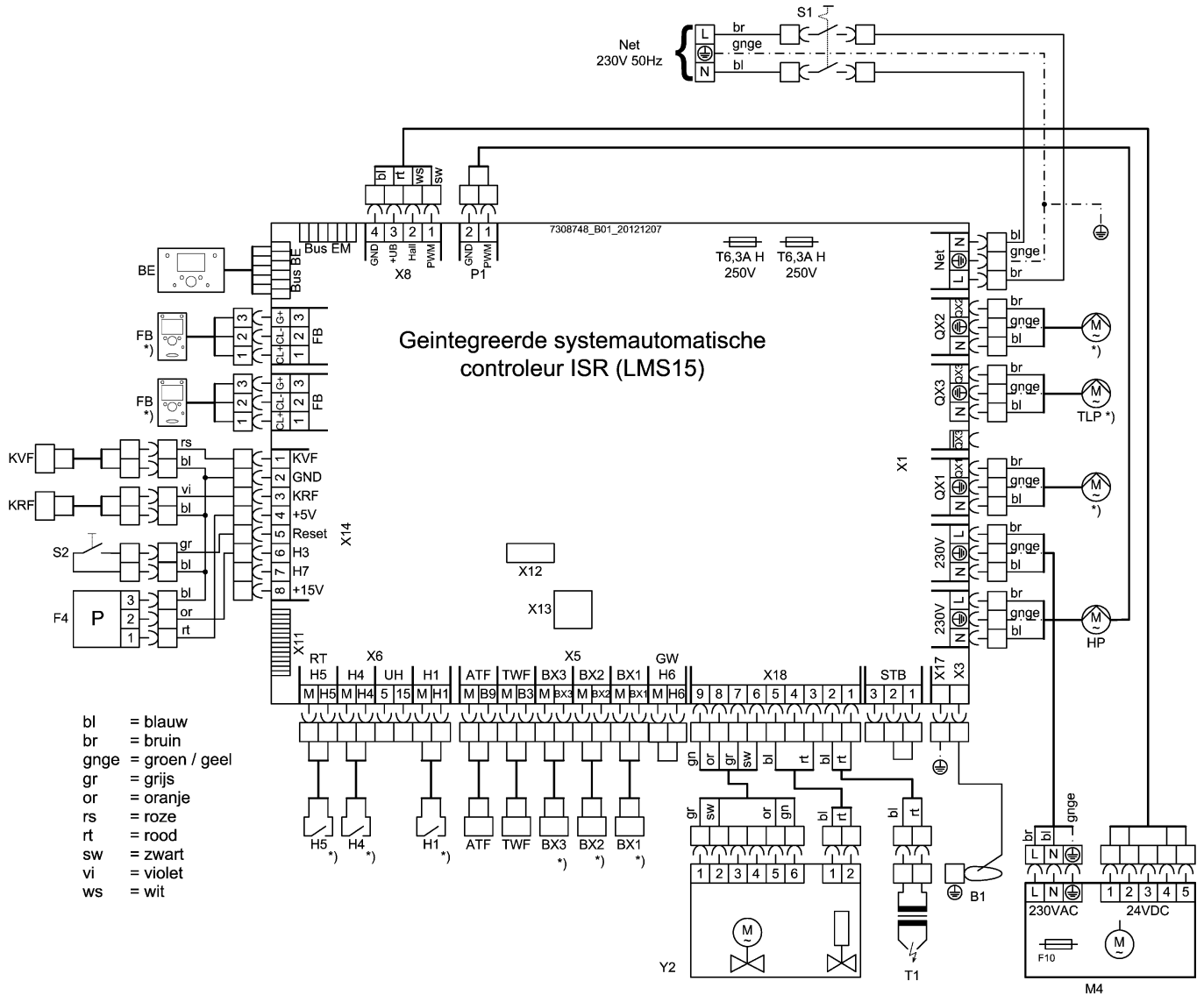
- 8 SR – opslagtank retour (accessoire)
 9 AEH (accessoire)

Tab.6 Afmetingen en aansluitingen

Model			WGB EVO 15/20	WGB EVO 28
HV	– verwarmingsdebiet		G 3/4"	G 3/4"
HR	– verwarmingsretour		G 3/4"	G 3/4"
2e HR	– verwarmingsretour, verwarmingscircuit 2		G 3/4"	G 3/4"
Gas	– gasaansluiting		G 1/2"	G 1/2"
SiV	– veiligheidsklep		G 3/4"	G 3/4"
KA	– condens aansluiting		Ø 25 mm	Ø 25 mm
voor aansluiting van de opslagtank met laadset (accessoire)				
SV	– debiet opslagtank		G 3/4"	G 3/4"
SR	– opslagtank retour		G 3/4"	G 3/4"
			Opslagtank BS 120	Opslagtank BS 160
Maat A		[mm]	1.929	2.129
Maat B		[mm]	1.906	2.106
Maat C		[mm]	1.880	2.080
Maat D		[mm]	1.030	1.230
Maat E		[mm]	845	1.045

Zwaartekrachtslot	geblokkeerd (klep open)	Bedieningspositie
WGB EVO	$z \ominus A$	$z \ominus A$

3.4 Bedradingschema



Legenda:

ATF	buitentemperatuurvoeler QAC34
B1	ionisatiepen
BE	bedieningseenheid
Bus BE	busaansluiting voor bedieningseenheid
Bus EM	busaansluiting voor bedieningseenheid
BX1..3	Functie opnemeringang
F4	Water pressure sensor
FB	afstandsbediening *)
H1,4,5	programmeerbare ingang *)
H6	gasdrukbeveiling ingang
HP	pomp verwarmingskreds
KRF	ketelretourvoeler QAL 36
KVF	ketelretrekvoeler QAK 36.670

M4	brandventilator
P1	PWM-Uitgang
QX1..3	Multifunctionele uitgang
S1	bedrijfschakelaar
S2	ontgeregeling
TLP	drinkwaterlaadpomp *)
STB	veiligheids cicuit
T1	ontstekingstrafo
TWF	drinkwatervoeler QAZ 36
X11	Interface busmodule
X12,13	Service interface
Y2	gasmagneetventiel
*)	accessoire

4 Beschrijving van het product

4.1 Algemene beschrijving

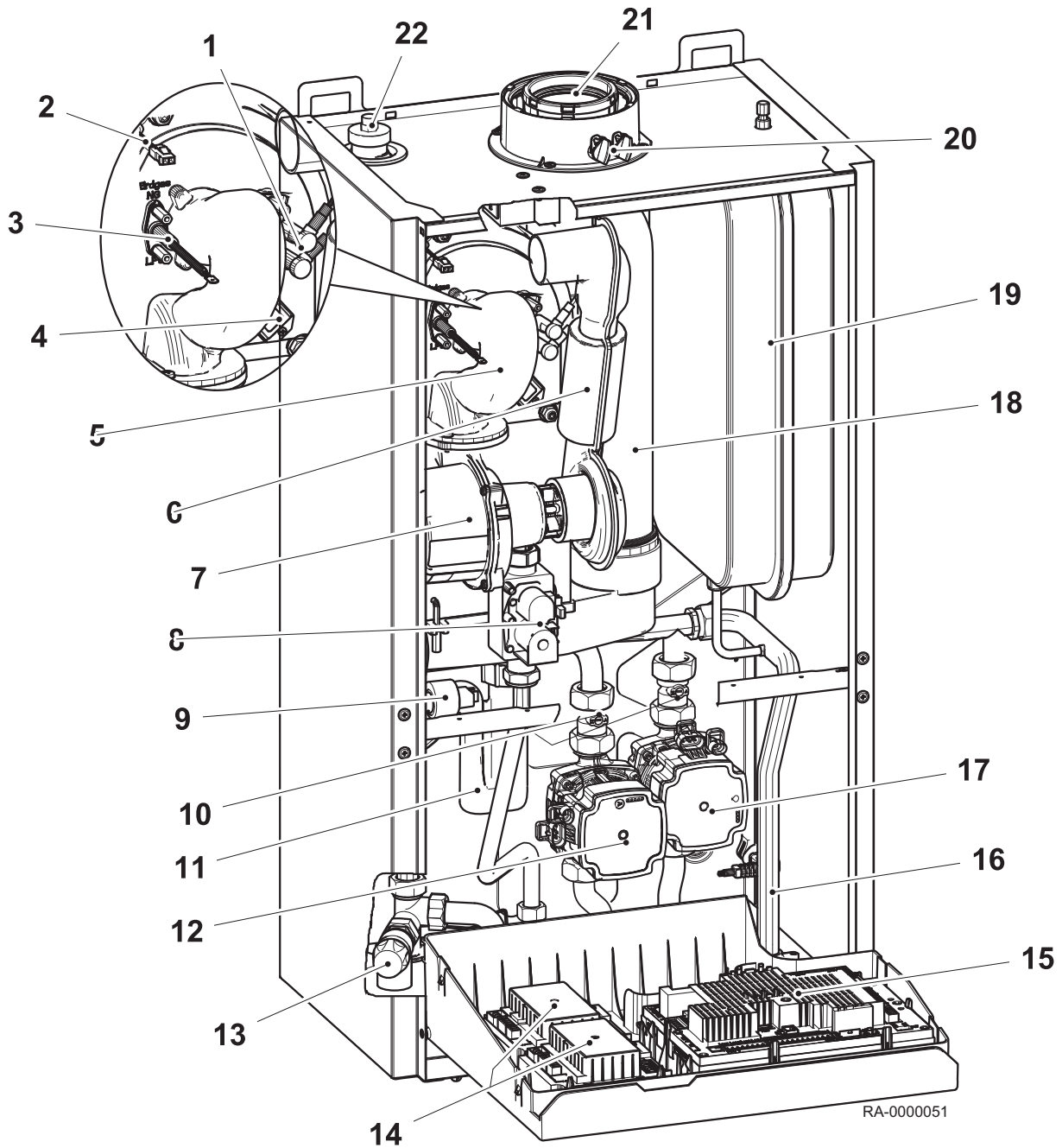
De WGB EVO is een op de muur gemonteerde gascondensatieketel

Doordat de WGB EVO betrouwbaar is, weinig onderhoud nodig heeft en is voorzien van zelfkalibrerende optimalisatie van de verbranding, is deze ketel uiterst efficiënt. Doordat de WGB EVO betrouwbaar is, weinig onderhoud nodig heeft en is voorzien van zelfkalibrerende optimalisatie van de verbranding, is deze ketel uiterst efficiënt. Dit alles dankzij de zgn. EVO-technologie waarmee een perfect geregeld verbrandingsproces binnen het systeem wordt gegarandeerd - met dank aan het venturi-mengen en de CFD-geoptimaliseerde stromingskanalen. Op deze manier zorgt de aan de muur gemonteerde gascondensatieketel zelfs voor een hygiënische verbranding met een minimaal mogelijke uitstoot, en dat alles ondanks het ongewoon grote modulatiebereik tussen 14 en 100%.

De ketel is ontworpen voor een trapsgewijs gereduceerde werking zonder dat er een lagere temperatuur is gespecificeerd. Dit maakt de ketel geschikt voor een- of meergezinswoningen, alsmede voor huizen met een laag energieverbruik of passiefhuizen.

4.2 Voornaamste componenten

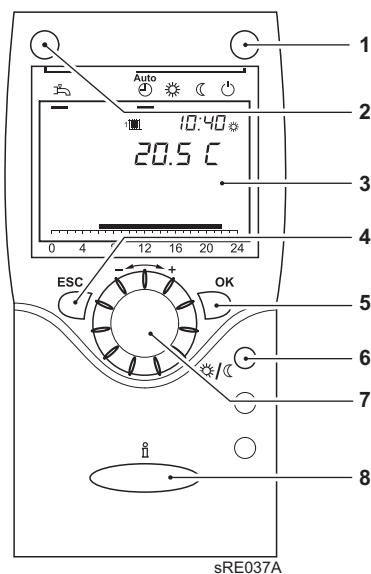
Afb.4 Ketelaanzicht WGB EVO (voorgesteld zonder voorpaneel en afdekking van de regeling)



- 1 Ontstekingsektroden
- 2 Debietsensor
- 3 Ionisatie-elektrode
- 4 Kijkglas
- 5 Mengbuis
- 6 Luchtinlaatdemper
- 7 Ventilator met venturipijp
- 8 Gasklep
- 9 Druksensor
- 10 Zwaartekrachtslot
- 11 Sifon
- 12 Tapwater-laadpomp¹⁾

- 13 Veiligheidsklep
 - 14 Uitbreidingsmodule EWM¹⁾
 - 15 Besturing LMS
 - 16 Aansluiting 2. verwarmingskring¹⁾
 - 17 Verwarmingscircuitpomp
 - 18 Rookgaspijp
 - 19 Membraanexpansietank (MAG)¹⁾
 - 20 Inspectie-openingen
 - 21 Rookgasadapter
 - 22 Ontluchter
- 1) Accessoires

Afb.5 Bedrijfsinterface van het kamertoestel RGT



4.2.1 Kamerapparaat RGT

Afstandsinstelling van alle instelbare besturingsfuncties van de basistoepassing is mogelijk met gebruik van het kamertoestel RGT (Accessoire)

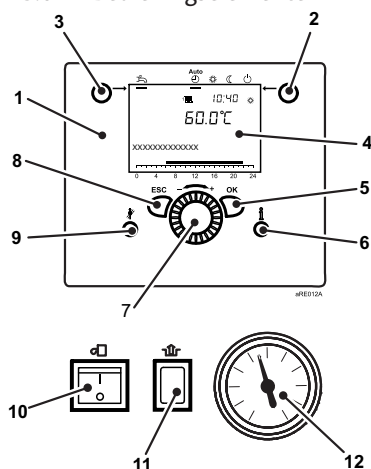
- 1 Bedrijfsmodus-toets, verwarmingsmodus
- 2 Bedrijfsmodus-toets, tapwatermodus
- 3 Scherm
- 4 ESC toets (annuleren)
- 5 OK toets (bevestiging)
- 6 Aanwezigheidstoets
- 7 Besturingsknop
- 8 Informatietoets

Aanwezigheidstoets

Manuele omschakeling tussen verwarmingsbedrijf op nominale waarde comfort en verwarmingsbedrijf op gereduceerde nominale waarde is mogelijk met de aanwezigheidstoets, ongeacht de ingestelde tijdsprogramma's. De waarde waarnaar wordt overgeschakeld, blijft actief tot de volgende aanpassing door het tijdsprogramma.

4.3 Beschrijving van het bedieningspaneel

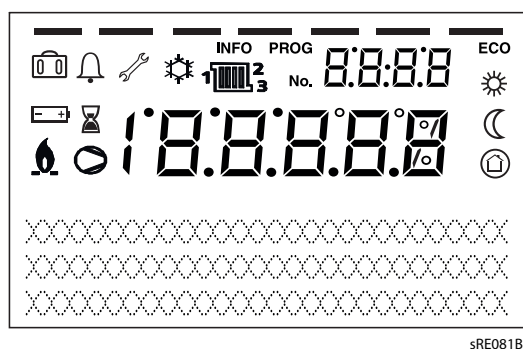
Afb.6 Bedieningselementen



4.3.1 Bedieningselementen

- 1 Regelaar bedieningseenheid
- 2 Bedrijfsmodus-toets, verwarmingsmodus
- 3 Bedrijfsmodus-toets, tapwatermodus
- 4 Scherm
- 5 OK toets (bevestiging)
- 6 Informatietoets
- 7 Besturingsknop
- 8 ESC toets (annuleren)
- 9 Schoorsteenreinigingstoets
- 10 AAN/UIT schakelaar
- 11 Vrijgavetoets branderbesturing
- 12 Manometer

Afb.7 Symbolen op het display



4.3.2 Displays

- Verwarmen tot comfort instelwaarde
- Verwarmen tot gereduceerd instelwaarde
- Verwarmen tot vorstbeveiliging instelwaarde
- Actueel proces
- Vakantie functie actief
- Verwijzing naar verwarmingskringen
- Brander in bedrijf (alleen ketel)
- Koeling actief (Alleen warmtepomp)
- Compressor in bedrijf (alleen warmtepomp)
- Onderhoudsmelding
- Foutmelding
- INFO** Informatieniveau actief
- PROG** Instelniveau actief
- ECO** Verwarmingssysteem uitgeschakeld (automatische zomer/winter schakeling of automatische verwarmingsbeperking actief)

4.4 Standaard leveringsomvang

- Condensatieketel op gas ter bevestiging aan de muur, verpakt in een kartonnen doos
- Infopakket met handleiding
- Buitentemperatuursensor
- Ophangbeugel
- Accessoires

4.5 Accessoires en opties

Een lijst met de accessoires (selectie) die beschikbaar is voor de WGB EVO is hieronder te vinden.

- Kamerapparaat RGT
- Busmodule BM
- Uitbreidingsmodule EWM
- Uitschakeling set AEH
- Verbindingsbuis voor mengcircuit MAR

4.5.1 Installatie van de uitbreidingsmodule

Als er een EWM uitbreidingsmodule geïnstalleerd is, is er een toepassing met één of twee verwarmingskringen mogelijk.

5 Voor de installatie

5.1 Installatievoorschriften



Opgelet

De installatie van het apparaat moet door een erkend installateur worden uitgevoerd volgens de geldende plaatselijke en nationale voorschriften.

5.2 Installatie-eisen

5.2.1 Corrosiebeveiliging



Opgelet

De verbrandingslucht moet vrij zijn van corrosieve elementen - met name geconstateerde dampen die fluor en chloor bevatten, bijvoorbeeld in oplosmiddelen en reinigingsmiddelen, drijfgassen etc.

Wanneer er warmteproducenten op vloerverwarmingen worden aangesloten die met plastic leidingen worden toegepast die niet zuurstofdicht zijn conform DIN 4726, moeten er warmtewisselaars worden gebruikt om af te scheiden.



Toelichting

Voorkomen van schade in warmwater-verwarmingssystemen door corrosie aan de waterzijde of hamerslag.

5.2.2 Luchttoevoeropeningen



Opgelet

Houd de instroomzone vrij.

Blokkeer of sluit nooit ventilatieopeningen af. De instroomzone voor verbrandingslucht moet vrij worden gehouden.



Waarschuwing

Gevaar voor beschadiging.

De condensatieketel op gas mag alleen worden opgesteld in ruimten met schone verbrandingslucht. Vreemde voorwerpen zoals stofmeel mogen nooit de inlaatopeningen passeren en het binneste van de installatie bereiken. De ketel mag niet worden gestart als er sprake is van een zware stofontwikkeling, bijv. tijdens bouwwerkzaamheden. De ketel zou beschadigd kunnen worden

Als de WGB EVO wordt toegepast op basis van ruimteventilatie, moet er een voldoende grote opening beschikbaar zijn voor de verbrandingslucht in de installatieruimte. Aan de bediener moet worden meegedeeld dat deze opening nooit mag worden afgesloten of geblokkeerd en dat het verbindingsstuk voor de verbrandingslucht aan de bovenkant van de WGB EVO altijd vrij moet blijven.

5.2.3 Eisen aan verwarmingswater



Opgelet

Let op de eisen aan de kwaliteit van het verwarmingswater!

De eisen aan de kwaliteit van het verwarmingswater zijn in de afgelopen tijd strenger geworden naarmate de systeemomstandigheden wijzigen:

- minder vraag naar warmte
- het gebruik van gascondensatieketels in een cascadeopstelling bij grotere projecten.
- toegenomen gebruik van bufferopslagtanks in combinatie met thermische systemen op zonne-energie en ketels op vaste brandstof.

Er wordt echter vooral gestreefd naar systemen waarbij een probleemloze werking gedurende langere tijd is gegarandeerd.

In het algemeen kan worden gezegd dat de kwaliteit van het drinkwater voldoende is, maar dat vooraf wel moet worden gecontroleerd of de drinkwaterkwaliteit geschikt is voor het betreffende systeem, in het bijzonder gezien de hardheid (zie de *Grafiek waterhardheid*). Als dat niet het geval is, moeten andere maatregelen worden getroffen:

1. toevoeging van een additief aan het vulwater in verband met de hardheid (kalk) om zo kalkafzetting in de ketel te voorkomen en te garanderen dat de pH-waarde van het systeemwater stabiel blijft (hardheidsstabilisator).
2. Gebruik een waterontharder voor de behandeling van het vulwater.
3. Het gebruik van een ontziltingssysteem voor de behandeling van het vulwater.

Ontzilt van het vul- en bijvulwater voor het verkrijgen van volledig ontzilt water mag niet worden verward met het zachter maken tot 0 °dH. Bij het ontharden blijven altijd corrosieverwekkende zouten achter.



Opgelet

Gebruik alleen goedgekeurde additieven en processen.

Wanneer additieven worden gebruikt, kies dan altijd voor producten die zijn goedgekeurd door BRÖTJE. Het ontharden en ontziltten mag alleen worden uitgevoerd met systemen die zijn goedgekeurd door BRÖTJE en rekening houdend met de aangegeven grenswaarden.

Indien deze regels genegeerd worden, vervalt de garantie.



Opgelet

Controleer de pH-waarde

Bepaalde omstandigheden kunnen automatisch tot alkalische (verhoging van de pH-waarde) van het systeemwater leiden. Daarom moet de pH-waarde jaarlijks gecontroleerd worden.

De pH-waarde moet tussen 8,2 en 9,0 liggen.

VDI-richtlijn 2035 deel 1 en 2

- In het algemeen zijn de eisen m.b.t. het verwarmingswater conform de VDI-richtlijn 2035 deel 1 en 2 van toepassing op alle ketelformaten.
- Een beperkende factor m.b.t. VDI 2035 is dat een gedeeltelijke ontharding van water onder 6°dH niet is toegestaan. Pas alleen een volledige ontziltting toe in combinatie met pH-stabilisatie.
- Het vloerverwarmingscircuit wordt apart behandeld. Daarvoor moet altijd contact met een fabrikant van de wateradditieven of de leverancier van het leidingwerk worden opgenomen (zie boven).



Opgelet

Adherence to the conditions issued by BRÖTJE is vital to safeguard the warranty.



Toelichting

Tijdens de aanbevolen onderhoudsintervallen van de ketel moet tevens de hardheid van het verwarmingswater worden gecontroleerd. Zo nodig moet de juiste hoeveelheid additieven worden toegevoegd.

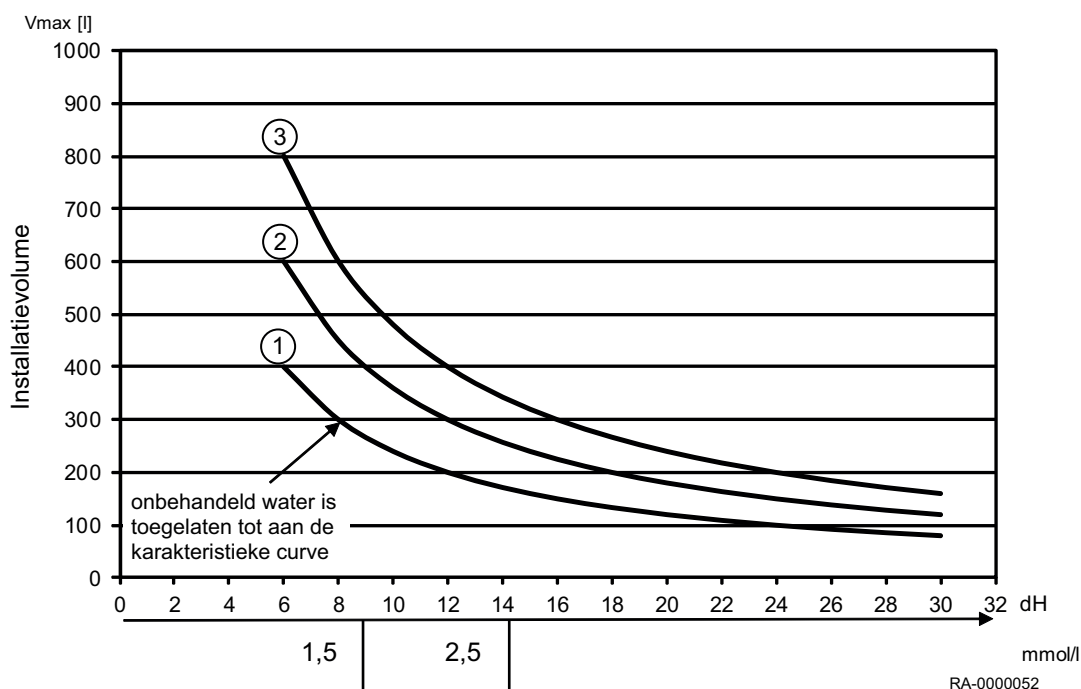
5.2.4 Verdere informatie over het verwarmingswater

- Het water mag geen vreemde bestanddelen bevatten, zoals zweedruppels, roestdeeltjes, kalkaanslag of slib. Tijdens de inbedrijfstelling dient het systeem te worden gespoeld totdat er schoon water uit komt. Als het systeem wordt gespoeld moet ervoor worden gezorgd dat het water niet door de warmtewisselaar van de ketel stroomt, dat de radiatorthermostaten worden verwijderd en de klepinzetten op het maximale debiet worden ingesteld.
- Als er additieven worden gebruikt, is het van belang om de instructies van de fabrikant op te volgen.
Indien in bijzondere gevallen het gebruik van additieven in een mengsel nodig is (bv. hardheidsstabilisator, vorstbeschermingsmiddel, afdichtmiddel etc.), moet er voor worden gezorgd dat de middelen compatibel zijn met elkaar en dat de pH-waarde niet wordt veranderd. Er dienen bij voorkeur middelen van dezelfde fabrikant te worden gebruikt.
- Bij bufferopslagtanks in combinatie met zonne-energiesystemen of ketels op vaste brandstof moet de bufferinhoud in aanmerking worden genomen wanneer het watervulvolume wordt bepaald.

5.2.5 Grafiek waterhardheid

Om schade door de vorming van kalkaanslag in de ketel te voorkomen moet onderstaande afbeelding in acht worden genomen.

Afb.8 Grafiek waterhardheid



Tab.7 Toets naar diagram waterhardheid

Aantal	1	2	3
Model van de ketel	WGB EVO 15 - 20	WGB EVO 28	-

Beschrijving: Het keteltype, de waterhardheid en het watervolume van het verwarmingssysteem moeten bekend zijn. Als het volume boven de kromme ligt, is er een gedeeltelijke verzachting van het tapwater of toevoeging van een onthardingsmiddel nodig. Het verzachten van de waterinhoud of het bij te vullen water tot een waarde onder 6°dH is niet toegestaan!

Voorbeeld:

- WGB EVO 20, waterhardheid 12°dH, 200 l watervolume => geen additief nodig

- Er is rekening gehouden met het gebruikelijke vulvolume van het verwarmingssysteem.

5.2.6 Behandelen en voorbereiden van het verwarmingswater

■ Bepaling van het systeemvolume

De totale hoeveelheid water in het verwarmingssysteem wordt berekend aan de hand van het systeemvolume (= vulwatervolume) plus het aanvullende watervolume. In de ketelspecifieke schema's van BRÖTJE wordt, in verband met een betere leesbaarheid, alleen het systeemvolume vermeld. Er wordt aangenomen dat het maximaal aanvullend watervolume gedurende de gehele levensduur van de ketel slechts tweemaal het systeemvolume zal bedragen.

■ Vullen en opvullen met water volledige behandeling

“AguaSave SAV VSP 2” en “AguaSave SAV VSP 25” (H Plus) van Brötje (www.broetje.de).

■ Vrijgegeven media

- Additieven

De volgende producten worden momenteel vrijgegeven door BRÖTJE:

 - “Volledige verwarmingsbescherming” van Fernox (www.fernox.com)
 - “Sentinel X100” van Guanako (www.sentinel-solutions.net)
 - “Jenaqua 100 en 110” van Guanako (www.jenaqua.de)
 - “Volledige bescherming Genosafe A” van Grünbeck
 - “Care Sentinel X100” van Conel (www.conel-gmbh.de)
- Complete ontziltling

Als algemene regel kan er altijd geheel ontzilt water worden gebruikt, hoewel er tevens een pH-waarde stabilisator nodig is. De volgende producten voor de vervaardiging van volledig ontzilt water zijn getest en goedgekeurd:

 - “Volledige ontziltling (VE) GENODEST Vario GDE 2000” van Grünbeck (www.gruenbeck.de)
 - “Volledige ontziltling cartridge SureFill” van Sentinel (www.sentinel-solutions.net)
 - verdere voorzieningen op aanvraag
- Gedeeltelijke verzachting

De volgende producten worden momenteel vrijgegeven door BRÖTJE:

 - Natrium-ïonenwisselaar “Fillsoft” van Reflex (www.reflex.de)
 - “Heifisoft” van Judo (www.judo-online.de)
 - “Verzachting van verwarmingswater 3200” van Syr (www.syr.de)
 - “AQA therm” en “HBA 100” van BWT Wassertechnik (www.bwt.de)
 - “SoluTECH” van Cillit (www.gc-gruppe.de)

Er moet dor middel van een automatische mengvoorziening voor worden gezorgd dat de min. hardheid niet lager wordt dan 6°dH.



Zie

De specificaties van de fabrikant moeten worden nageleefd.

Er worden nog andere producten uitgetest. Vraag BRÖTJE voor nadere informatie.



Opgelet

Als er niet goedgekeurde producten worden gebruikt, vervalt de garantie.

■ Antivriesmiddel



Toelichting

Het gebruik van antivriesmiddel met BRÖTJE hoogrendementketels op gas met aluminium warmtewisselaars.

De antivriesvloeistof Lasacor® LS 1 voor zonnepanelen wordt ook gebruikt voor verwarmingstoepassingen (vb. vakantiehuis) als vorstwerend middel. Het vriespunt ligt bij een mengeling van (42 % Lasacor® LS 1, 58 % water) op -28 °C. Door de geringere warmtecapaciteit en hogere viscositeit kunnen in de installatie geluiden optreden.

Bij de meeste verwarmingssystemen is er geen vorstbescherming tot -28 °C vereist; -15 °C is normaal gesproken voldoende. De warmtedrager moet 2:1 worden verdund met water om dit instelpunt in te stellen. Deze mengverhouding dient te worden getest door BRÖTJE in verhouding tot zijn praktische geschiktheid voor het gebruik met hoogrendementketels op gas.



Toelichting

Tot een mengverhouding van 2.5:1 is de warmtedrager Lasacor® LS 1 goedgekeurd als antivriesmiddel tot -15 °C voor het gebruik met BRÖTJE hoogrendementketels.



Opgelet

Houd de installatieruimte vorstvrij.

Als er een antivriesmiddel wordt gebruikt, worden de leidingen radiatoren en hoogrendementketels tegen vorstschade beschermd. Om er voor te zorgen dat de hoogrendementsketel altijd gebruiksklaar is, moeten er passende maatregelen worden genomen om de installatie roestvrij te houden. Indien van toepassing dienen er tevens passende maatregelen te worden overwogen voor eventueel gemonteerde huishoudelijke warmwatertoestellen.

De tabel laat de relevante hoeveelheden warmtedragermedium en water zien die dienen te worden gemengd voor variërende watervolumes. Als er andere vorstbeschermingstemperaturen nodig zijn in uitzonderingsgevallen, kunnen er individuele berekeningen worden gemaakt op basis van deze tabel.

Waterinhoud van het systeem [l]	Hoeveelheid Lasacor® LS 1 [l]	Water in het mengsel ⁽¹⁾ [l]	Vorstvrij tot [°C]
50	36	14	-15
100	71	29	-15
150	107	43	-15
200	143	57	-15
250	178	72	-15
300	214	86	-15
500	357	143	-15
1000	714	286	-15

(1) Het water voor het mengsel moet neutraal zijn (drinkwaterkwaliteit met niet meer dan 100 mg/kg chloor) of gedemineraliseerd. Volg aub ook de instructies van de fabrikant op.

5.2.7 Tips over der hardheid van het water

1. Met verwijzing naar het specifieke systeemvolume (bijv. wanneer er bufferopslagtanks voor verwarmingswater worden gebruikt) bepaalt u welke eisen van toepassing zijn met betrekking tot de hardheid van het aanvoeren en opvullen van water volgens VDI richtlijn 2035 en de volgende tabel.
Indien de gedeeltelijke verzachting tot 6° dH onvoldoende is volgens het projectspecifieke waterhardheidsdiagram, gebruik dan een additief of gebruik alleen volledig ontzilt water (met pH-stabilisator).
Als de ketel wordt vervangen in een volledig systeem, adviseren wij om een luchttoevoerfilter of filter in de retourleiding van het systeem te installeren, voorafgaand aan de ketel. Spoel de installatie grondig door.
2. Afhankelijk van de gebruikte materialen bepaalt u of de toevoeging van remmers, gedeeltelijke verzachting of volledige ontzilting de beste methode is.
3. Registreer het vulproces (Als er een additief wordt gebruikt, noteer dit dan op de ketel. Om gasinsluitingen en bellen te voorkomen, is het van groot belang om het systeem volledig te ontluichten op de maximale bedrijfstemperatuur.

4. Na 8 tot 12 weken controleert en registreert u de pH-waarde. Sluit een onderhoudscontract af.
5. Eenmaal per jaar controleert u of het systeem correct functioneert met betrekking tot druk, pH-waarde en het volume van het gebruikte opvolwater.

Tab.8 Tabel bij VDI 2035 blad 1

Totaal verwarmingsvermogen in kW	Totale hardheid in °dH Afhankelijk van het specifieke systeemvolume		
	< 20 l/kW	≥ 20 l/kW en < 50l/kW	≥ 50 l/kW
< 50 ⁽¹⁾	≤ 16.8	≤ 11.2	< 0.11
50 - 200	≤ 11.2	≤ 8.4	< 0.11
200 - 600	≤ 8.4	≤ 0.11	< 0.11
> 600	≤ 0.11	< 0.11	< 0.11

(1) voor systeemketels (< 0.3 l/kW) en systemen met elektrische verwarmingselementen

5.3 Locatiekeuze

5.3.1 Eisen aan de installatieruimte

De installatieruimte moet droog en vorstvrij zijn.



Waarschuwing

Veranderingen in de behandeling van verbrandingslucht en rookgas zijn alleen toegestaan na overleg met de bevoegde schoorsteenveger. Dergelijke veranderingen kunnen zijn:

- De plaatsingslocatie kleiner maken
- Monteren van afgedichte ramen en buitendeuren
- Afdichten van ramen en buitendeuren
- Bedekken of verwijderen van luchtaanvoeropeningen
- Afdekken van schoorstenen



Toelichting

In de rookgasstomp bovenop de ketel zitten inspectie-openingen voor de schoorsteenveger. Zorg ervoor dat deze inspectie-openingen altijd toegankelijk zijn.

5.3.2 Tips voor de plaats van de installatie



Opgelet

Gevaar voor schade door water!

Bij de installatie van WGB EVO moet men rekening houden met: Om schade door water te voorkomen, met name door lekkage in de tapwateropslagtank, moeten passende voorzorgsmaatregelen ten aanzien van de installatie worden genomen.

Installatieruimte

- De installatieruimte moet droog en vorstvrij zijn (0°C tot 45°C).
- Bij de keuze van de plaats van installatie moet rekening met het verloop van de rookgaspijpen worden gehouden. Als de ketel worden geïnstalleerd, moet de aangegeven vrije ruimte naar de wand worden aangehouden.
- In overeenstemming met de algemene regels van de techniek, moeten met name de regels van de Duitse deelstaten, zoals brandpreventie- en bouwvoorschriften evenals verwarmingsrichtlijnen in acht worden genomen. Voor de installatie moet voldoende ruimte beschikbaar zijn om inspectie- en onderhoudswerkzaamheden uit te kunnen voeren.

**Opgelet****Gevaar voor schade aan de installatie!**

Agressieve vreemde stoffen in de verbrandingslucht kunnen de warmte producerende voorziening beschadigen of vernielen. Daarom is de installatie in ruimten met veel stof enkel van de ruimtelucht onafhankelijke bedrijfsmodi.

Als de WGB EVO ketel moet werken in lokalen met solventen, chloorbevattende reinigingsmiddelen, verf, lijm of andere gelijkwaardige substanties, dan is enkel ruimteluchtonafhankelijk bedrijf toegelaten. Dit geldt met name voor ruimten waarin ammoniak en de bestanddelen ervan en de samenstellingen ervan intensief worden gebruikt, evenals {9}nitrieten{10} en sulfides (dieropfok- en recyclinginstallaties, batterij- en galvaniseerruimten).

Tijdens het installeren van de WGB EVO onder deze omstandigheden moeten de regels conform DIN 50929 (Corrosiegevoeligheid van metalen met corrosie van buitenaf) evenals informatieblad i. 158; "Duits Koperinstituut" worden nageleefd.

**Opgelet****Gevaar voor schade aan de installatie!**

Verder moet er rekening mee worden gehouden dat in een agressieve atmosfeer zelfs installaties buiten de ketel kunnen gaan corroderen. Dit betreft met name installaties van aluminium, messing en koper. Deze moeten in de fabriek worden vervangen door geplastificeerde pijpen conform DIN 30672. Armaturen, pijpverbindingen en vormstukken moeten correct vervaardigd zijn van krimpkous in de kwaliteitsklasse B en C.

Voor schade, veroorzaakt door het installeren op een niet geschikte plaats of gebaseerd op een niet correcte aanvoer van verbrandingslucht, wordt geen garantie verleend.

5.3.3 Gebruik in vochtige ruimten

Bij de levering en lokaalluchtonafhankelijk gebruikt, is de WGB EVO conform met de beveiligingstype IPx 4D (zie afb.)

In geval van installatie in vochtige ruimten moet aan de volgende voorwaarden worden voldaan:

- Van de ruimtelucht onafhankelijke toepassing
- Om de IP-waarde IPx4D te handhaven:
 - gebruik kamerthermostaat of de thermostaat niet in vochtige ruimten.
 - Alle uitgaande en binnenkomende elektrische leidingen moeten met behulp van treklastingschroefbevestigingen bevestigd zijn.

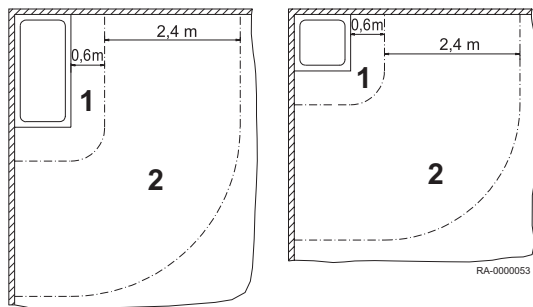
**Opgelet**

De schroefbevestigingen moeten zo worden vastgezet, dat er geen water in de behuizing kan binnendringen!

- 1 Beschermingszone 2
- 2 Beschermingszone 3

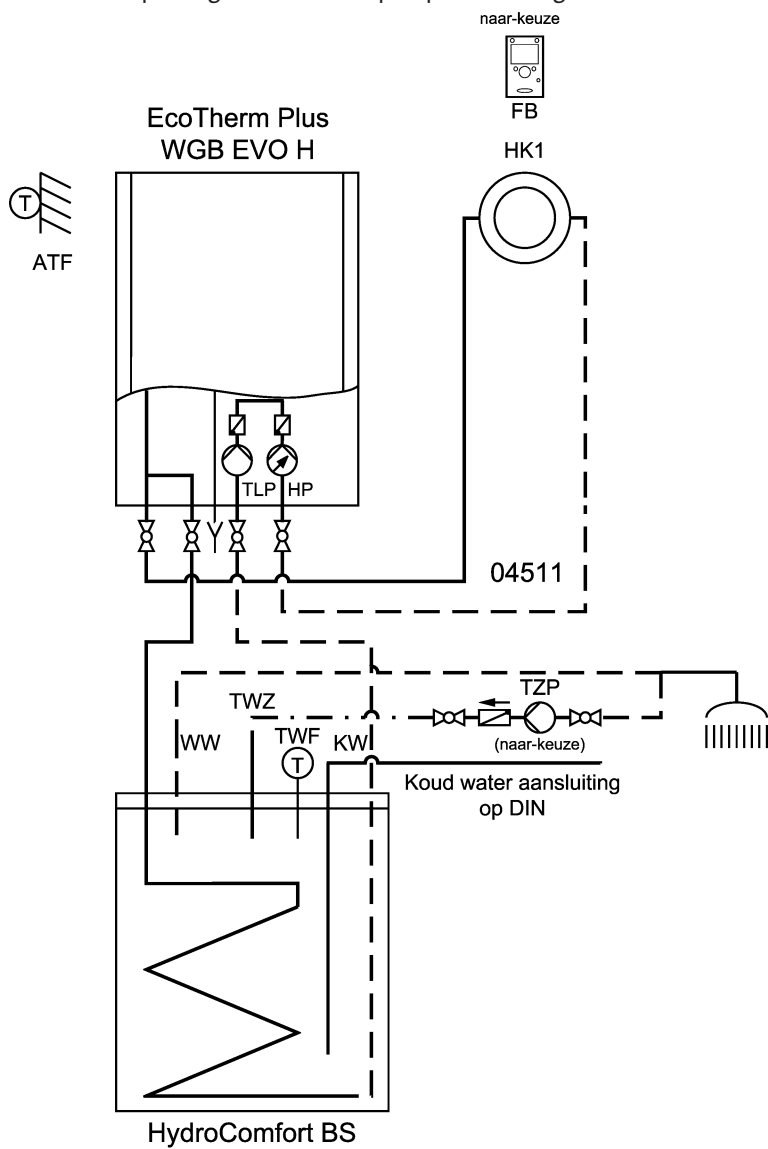
- Bij de inbouw van de WGB EVO in badkamers of douches in de woonomgeving dienen de beschermzones en minimumafstanden conform VDE 0100, deel 701 in acht te worden genomen.
- De WGB EVO voldoet aan IP-klasse IPx4D (beschermingszone 2 of 1) volgens VDE 0100, deel 701 en mag worden gemonteerd in beschermingszone 2 (zie ook de bovenstaande opmerkingen "Gebruik in vochtige ruimten").
- De WGB EVO mag alleen worden gemonteerd in beschermingszone 1 als er geen waterstralen te verwachten zijn (bijv. massagedouches).

Afb.9 Vrije ruimten in badkamers en douches

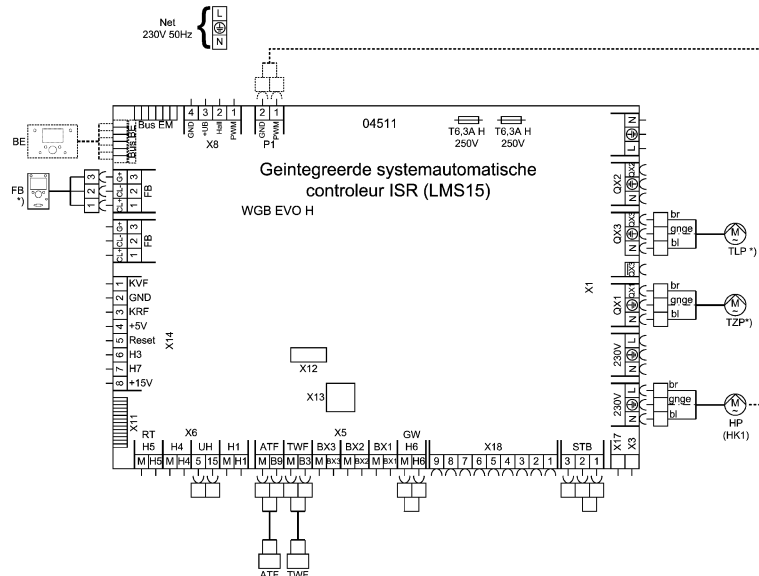


5.4 Toepassingsvoorbeeld

Afb.10 Toepassingsvoorbeeld: En pompverwarmingsschicht met kamerthermostaat, incl. een regelaar voor de opslagtemperatuur



Afb.11 Aansluitschema



Fabrieksinstelling van de parameters, deze toepassing
In het geval van gebruik van een circulatiepomp bovendien:

Menupunt	Functie	Instelling
Configuratie:		
5890	Relaisuitgang QX1	Circulatiepomp Q4

Bij gebruik van een RGT voor HK1 zijn volgende parameter op de RGT voor HK1 in te stellen:

Instelbare Parameter RGT:

Menupunt	Functie	Instelling
Bediendeheid		
40	Inzetbaar als	Ruimte unit 1

5.4.1 Legenda

Tab.9 Sensornamen

Naam in het hydraulisch systeem	Naam in het regelsysteem	Functie/toelichting	Type
ATF	Buitentemp opn. B9	Meet de buitentemperatuur	QAC34
FSF	Vaste brndstf br. opn. B22	Meet de temperatuur in een houtgestookte ketel/oven	Z 36
HVF	Stromingssensor B1/B12/B16	Stromingssensor voor een verwarmingscircuit met mengers	QAD 36
KRF	Retouropnemer B7	Meet de retourtemperatuur van de ketel, bijv. om de retourtemperatuur te verhogen (bescherming van ketel)	Z 36
KVF	Ketel opnemer B22	Meet de keteltemperatuur	Z 36
PSF1	Opslagtank temperatuur B4	Meet de temperatuur boven aan de bufferopslagtank	Z 36
PSF2	Opslagtank temperatuur B41	Meet de temperatuur onder aan de bufferopslagtank	Z 36
PSF3	Opslagtank temperatuur B42	Meet de temperatuur midden in de bufferopslagtank	Z 36
RFK	Cascade retour opn B70	Meet de cascaderetourtemperatuur	Z 36
RTF	Gezam retour opnemer B73	Meet de retourtemperatuur van het systeem, bijv. om de retourtemperatuur te verhogen (zonne-energie)	Z 36
SBF	Zwembad opnemer B13	Meet de temperatuur van het zwembadwater	Z 36
SKF	Collectoropnemer B6	Meet de collectortemperatuur	Z 36
SKF2	Collector opnemer 2 B61	Meet de collectortemperatuur van het tweede collectorveld (oost/west)	Z 36
SRF	Ret temp zonne energie B64	Meet de retourtemperatuur van het zonnepaneel (opbrengstmeting)	Z 36

Naam in het hydraulisch systeem	Naam in het regelsysteem	Functie/toelichting	Type
SVF	Aanv temp zonne energ B63	Meet de aanvoertemperatuur van het zonnestelsysteem (opbrengstmeting)	Z 36
TLF	Tapw laadopnemer B36	Meet de laadtemperatuur in het LSR-laadsysteem voor tapwater	QAD 36
TVF	Tapw circ opnemer B39	Meet de laadtemperatuur in het LSR-laadsysteem voor tapwater met menger	QAD 36
TWF	Tapwateropnemer B3	Meet de maximumtemperatuur van warm tapwater	Z 36
TWF2	Tapwateropnemer B31	Meet de minimumtemperatuur van warm tapwater/temperatuur van bufferopslagtank	Z 36
TZF	Tapw circ opnemer B39	Meet de retourtemperatuur van de tapwatercirculatie	QAD 36
VFK	Aanvoertemp opnemer B10	Meet de aanvoertemperatuur van het systeem, bijv. afwaarts van de hydraulische afscheider	Z 36
VRF	Voorregelaar opn. B15	Meet de aanvoertemperatuur in een primaire regelaar	QAD 36
WTF	Warmtewisselaarsensor	Meet de temperatuur van de warmtewisselaar	Z 36

Type D is een contactvlaksensor, type Z is een dompelsensor, de collectorsensor heeft een zwarte siliconenkabel en de sensoren voor de SOR S/M zijn Pt1000-sensoren.

Tab.10 Pomppnamen

Naam in het hydraulisch systeem	Naam in het regelsysteem	Functie/toelichting
BYP	Bypass pomp Q12	Pomp waarmee de retourtemperatuur hoog gehouden wordt ter bescherming van de ketel
FSP	Vaste brndstf br. pomp Q10	Ketelpomp voor een houtgestookte ketel/oven
H1	H1 pomp Q15	Pomp voor een verwarmingscircuit met een hoge temperatuur, bijv. ventilatie
H2	H2 pomp Q18	Pomp voor een verwarmingscircuit met een hoge temperatuur, bijv. ventilatie
H3	H3-pomp Q19	Pomp voor een verwarmingscircuit met een hoge temperatuur, bijv. ventilatie
HKP	Verw circ pomp VG3 Q20	Pomp voor het HKP-verwarmingscircuit
HP	Verw circ pomp VG1 Q2/Verw circ pomp VG2 Q6	Pomp in een verwarmingscircuit
KP	Ketelpomp Q1	Ketelpomp voor een hout- of gasgestookte ketel (werkt parallel aan ketel)
KSP	Condensor pomp Q9	Pomp voor een warmtepomp
SBP	Hx-pomp Q15, Q18, Q19	Pomp voor de verwarming van een zwembad
SDP	Tapw mengpomp Q35	De opslagtank voor warm tapwater mengen terwijl de legionellafunctie ingeschakeld is
SET	Zonpomp ext wiss K9	Pomp aan de secundaire zijde van een overdrachtstation voor zonnewarmte
SKP	Collectorpomp Q5	Pomp in het circuit van het zonnestelsysteem
SKP2	Collectorpomp 2 Q16	Pomp in circuit 2 van het zonnestelsysteem (toepassing OOST/WEST)
SUP	Buffer laadpomp Q11	Laad de opslagtank voor warm tapwater uit de bufferopslagtank (overdracht)
TLP	Tapwaterpomp Q3	Tapwater-laadpomp
TZP	Circ pomp Q4	Circulatiepomp voor tapwater
VKP1	Gebr. circ.pomp VK1 Q15	Pomp voor een verbruikerscircuit, bijv. ventilatie
VKP2	Gebr. circ.pomp VK2 Q18	Pomp voor een verbruikerscircuit, bijv. ventilatie

Naam in het hydraulisch systeem	Naam in het regelsysteem	Functie/toelichting
VRP	Voorregelaar/circ pomp	Pomp voor primaire regelaar
ZKP	Tapw pomp intern Q33	Tapwaterpomp in het secundaire circuit van een laadsysteem voor een opslagtank (bijv. LSR)
ZUP	Circ pomp Q14	Extra pomp voor aanvoer naar een verwarmingscircuit op afstand/onderstation

Tab.11 Klepnamen

Naam in het hydraulisch systeem	Naam in het regelsysteem	Functie/toelichting
DWV	Driewegklep	Algemene driewegklep
DWVE	Wrmt Opwek. blok vent Y4	Scheidt de warmteproducent hydraulisch van de verwarmingscircuits
DWVP	Zon servomotor buffer K8	Schakelt het zonnestelsel over naar de buffer
DWVR	Bufferretourklep Y15	Schakelt over naar de systeemretour om de retourtemperatuur te verhogen (gebruik van zonne-energie)
DWVS	Zon servomotor zwemb K18	Schakelt het zonnestelsel over naar het zwembad
HM	Verwarmingscircuitmenger Y1/2, Y3/4	Verwarmingscircuitmenger
TVM	Menger van primaire regelaar voor tapwater	Menger in een circuit met een primaire regelaar voor tapwater
USTV	Overstortventiel	Overstortventiel (op locatie)
VRM	Menger van primaire regelaar	Menger in een circuit met een primaire regelaar
Y21	Omloopvent VG / KG1 Y21	Schakelt de aanvoer over voor het verwarmings-/koelcircuit
Y28	Omschakelklep koelbron Y28	Schakelt de warmtepompbron over van verwarming naar koeling

Tab.12 Algemeen

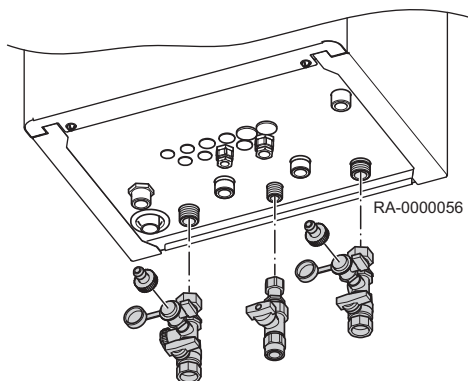
Afkorting	Functie/toelichting
AGF	Temperatuursensor rookgassen
BE	Besturingseenheid in de ketel of aan de wand gemonteerde regelaar
Bus BE	Busaansluiting voor besturingseenheid
Bus EM	Busaansluiting voor uitbreidingsmodule
BXx	Multifunctionele ingang (sensingang)
F1	Zekering
FB	Aansluiting voor afstandsbediening RGT, RGTF, RGTK
GW	Aansluiting voor de gasdrukbeveiliging
H1; H2; H3; H21; H22	Multifunctionele ingang (geïsoleerd)
LFF	Vochtigheidssensor
LPB	Local Process Bus
Netz	Netsnoeraansluiting
PWM	Pulsbreedtemodulatie
QXx	Multifunctionele uitgang
RT	Kamerthermostaat, bijv. RTW
S1	AAN/UIT schakelaar
SIS	Veiligheidsset

Afkorting	Functie/toelichting
SK	Veiligheids circuit
STW	Veiligheidstemperatuurbewaking
TR	Ruimtethermostaat
TWK	Koud tapwater
TWW	Warm tapwater
TWZ	Circulatie van tapwater
Ux21; Ux22	Multifunctionele uitgang, 0-10 V of PWM
WAM C SMART	Magnetiet- en slibafscheider
WDS	Waterdruksensor

6 Installatie

6.1 Wataansluitingen

Afb.12 Installatie van de ontkoppelingskleppen



6.1.1 Verwarmingscircuit aansluiten

Sluit het verwarmingscircuit aan d.m.v. schroefverbindingen met vlakke afdichtingen naar de ketelaanvoer en -retour.

In de aanvoer- en retourleiding moeten ontkoppelingskleppen gemonteerd worden. Om de montage te vergemakkelijken, kan de uitschakelset ADH (accessoire) of AEH (accessoire) worden gebruikt.



Toelichting Verwarmingsfilter installeren:

Er wordt aanbevolen om een filter in de verwarmingsretour te installeren. In geval van oude installaties, moet de gehele verwarmingsinstallatie voorafgaande aan de installatie grondig worden gespoeld.

6.1.2 Veiligheidsventiel

Monteer het membraan-expansievat terwijl de verwarmingssystemen gesloten zijn.



Opgelet

De afblaasleiding van de veiligheidsklep moet zo zijn ontworpen dat de druk niet toeneemt wanneer de veiligheidsklep reageert. Deze mag niet naar buiten worden gelegd, de opening moet vrij en zichtbaar zijn. Verwarmingswater kan eventueel kan ontwijken, moet veilig worden afgevoerd.

6.1.3 Condens

Een rechtstreekse afvoer van condens naar het openbare riool is uitsluitend toegestaan indien gebruik wordt gemaakt van corrosiebestendig materiaal (zoals bijv. PP-buizen, steen of vergelijkbare materialen). Indien dit niet het geval is, moet het BRÖTJE-neutralisatiesysteem worden geplaatst (accessoire).

Condens moet vrij in een trechter kunnen stromen. Tussen de trechter en het afvoersysteem moet een stankafsluiter worden geplaatst.

De condensslang van de WGB EVO moet door de opening in de vloer worden gestoken.

Indien er geen afvoermogelijkheid onder de condensafvoer aanwezig is, wordt het gebruik van het BRÖTJE-neutralisatie- en opvoersysteem aanbevolen.



Opgelet

Gevaar voor schade aan de installatie!

De condensslang moet met dezelfde hellingshoek als de trechter worden verlegd. Voorkom dat de pijpen horizontaal verlopen. Vul voor het in gebruik nemen van de WGB EVO de condensafvoer met water. Vul de rookgasafvoer, voordat de rookgaspijp wordt geïnstalleerd, met 0,25 liter water.

6.1.4 Afdichten en vullen van het systeem

1. Vul het verwarmingsstelsel via de retourleiding van de WGB EVO (zie opmerking hieronder)!

- Controleer de waterdichtheid (zie opmerking hieronder t.a.v. maximale bedrijfsdruk).



Voor meer informatie, zie
Technische gegevens, pagina 14
Afmetingen en aansluitingen, pagina 18

6.2 Gasaansluiting

6.2.1 Gasaansluiting

De gaszijdige aansluiting mag alleen door een erkend installateur worden uitgevoerd. Voor de gaszijdige aansluiting en afstelling dienen de fabrieksinstellingsdata van de apparatuur en optionele gegevens te worden vergeleken met de lokale voedingsomstandigheden.

Er moet een goedgekeurde thermisch geschakelde uitschakelklep worden aangebracht voor de gascondensatieketel.

Als er in de regio nog oude gasleidingen voorkomen, wordt het installeren van een gasfilter aanbevolen.

Resten in gasleidingen en pijpverbindingen dienen te worden verwijderd.

6.2.2 Ontluchten van de gasleiding

De gasleiding moet worden ontlucht voor de eerste inbedrijfstelling.

Hiervoor dient de meetnozzle voor de aansluitdruk en ontluchting te worden geopend, waarbij rekening wordt gehouden met de veiligheidsvoorschriften. Controleer de lekdichtheid van het aansluiting na de ontluchting.



Gevaar

Levensgevaar door gas!

De hele gasinlaatpijp, vooral de verbindingen, moet worden gecontroleerd op lekkages voor de inbedrijfstelling.

6.3 Aansluitingen van de luchttoevoer/rookgasafvoer

6.3.1 Rookgasaansluiting

Bij het plaatsen van het rookgasafvoersysteem moet er rekening mee gehouden worden dat de condenserende gasketel WGB EVO met rookgastemperaturen lager dan 120 °C werkt (rookgasafvoerbuizen van het type B). Het BRÖTJE-rookgassysteem KAS, dat overeenkomstig de bouwregels is goedgekeurd, is bestemd voor dit doel (zie afb.).



Toelichting

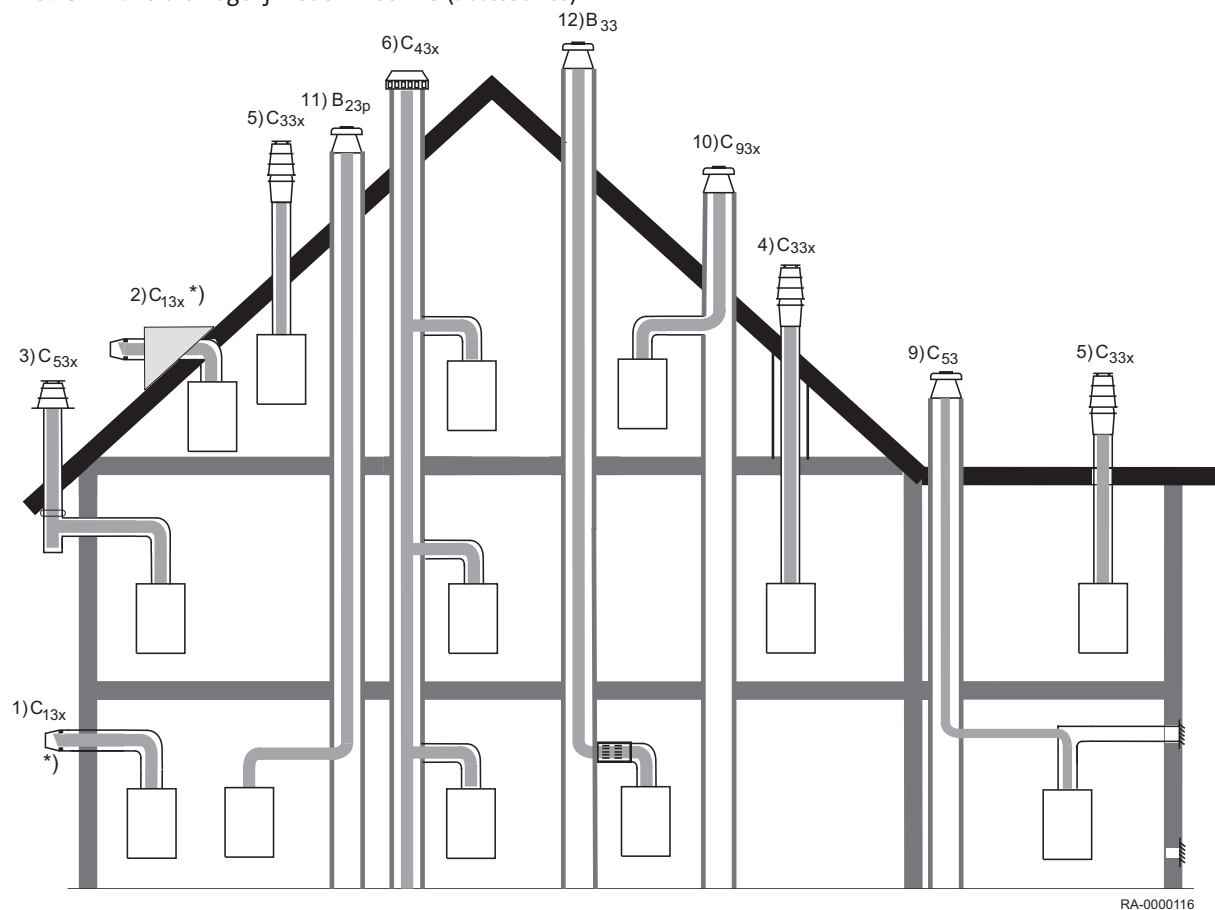
Dit systeem is samen met de WGB EVO gecontroleerd en goedgekeurd door de DVGW. De meegeleverde montage-instructies voor het uitlaatgassysteem moeten worden nageleefd.

Het goedkeuringsnummer voor het uitlaatgassysteem KAS 60 en 80

De rookgassystemen zijn voorzien van onderstaande goedkeuringsnummers.

- KAS 60 enkelwandig Z-7.2-1104
- KAS 80 enkelwandig Z-7.2-1104
- KAS 80 concentrisch Z-7.2-3254
- KAS 80 flexibel Z-7.2-3028

Afb.13 Aansluitmogelijkheden met KAS (accessoires)



*) max. verwarmingsvermogen 11 kW

6.3.2 Toegestane lengte van de rookgaspijp

Tab.13 Toegestane lengte van de rookgaspijp KAS 60 (DN 60/100) en 80 (DN 80/125)

Aansluitmogelijkheden	Nr.	10)	12)	10)
Basisset		KAS 60/2 Enkele wand binnenin een schacht, beide kanten mogelijk (links of rechts)	KAS 60/2 met LAA Enkele wand binnenin een schacht, moet aan de juiste kant zijn (links of rechts)	KAS 80/2 Enkele wand binnenin een schacht, beide kanten mogelijk (links of rechts)
Geïnstalleerd toestelvermogen	[kW]	14 - 15 20 22 —	14 - 15 20 22 —	14 - 15 20 - 24 28 38
max. horizontale lengte	[m]	3		3
max. totale lengte rookgaspijp	[m]	16 13 10 —	20 17 13 —	23 23 23 14
max.aantal omlleidingen zonder verlaging van de totale lengte ¹⁾		2		2
Aansluitmogelijkheden	Nr.	12)	7)	10)
Basisset		KAS 80/2 met LAA Enkele wand binnenin een schacht, moet aan de juiste kant zijn (links of rechts)	KAS 80/2 met K80 SKB Concentrisch binnenin een schacht, beide kanten mogelijk (links of rechts)	KAS 80/3 Enkele wand binnenin een schacht, beide kanten mogelijk (links of rechts)
Geïnstalleerd toestelvermogen	[kW]	14 - 15 20 - 24 28 38	14 - 15 20 - 24 28 38	20 - 24 28 38 —
max. horizontale lengte	[m]	3		3

max. totale lengte rookgaspijp	[m]	30	30	30	20	18	18	18	10	40	40	30	—	
max. aantal omleidingen zonder vermindering van de totale lengte ¹⁾		2				2				2				
Aansluitmogelijkheden	Nr.	12)				4), 5)				3)				
Basisset		KAS 80/3 met LAA Enkele wand binnenin een schacht, moet aan de juiste kant zijn (links of rechts)				KAS 80/5 R/S Concentrische dakdoorvoer, beide kanten mogelijk (links of rechts)				KAS 80/6 concentrisch aan de buitenwand, beide kanten mogelijk (links of rechts)				
Geïnstalleerd toestelvermogen	[kW]	28	38	—	—	14 - 15	20 - 24	28	38	14 - 15	20 - 24	28	38	
max. horizontale lengte	[m]	3				3				3				
max. totale lengte rookgaspijp	[m]	40	40	—	—	23	23	20	11	20	20	20	12	
max. aantal omleidingen zonder vermindering van de totale lengte ¹⁾		2 ²⁾				0				2				
Aansluitmogelijkheden	Nr.	6)				1), 2)				9)				
Basisset		KAS 80 naar ruimte afgedichte evenwichtige rookgasaansluiting Concentrisch naar de ruimte afgedichte evenwichtige rookgasaansluiting beide kanten mogelijk (links of rechts)				KAS 80 AWA buitenwand aansluiting max. 11 kW verwarmingsvermogen (28 kW DHW) beide kanten mogelijk (links of rechts)				KAS 80 AGZ aparte verbrandingsluchtaanvoer, Enkele wand binnenin een schacht,				
Geïnstalleerd toestelvermogen	[kW]	14-15	20-24	28	38	14-15	20-24	28	—	14-15	20-24	28	38	
max. horizontale lengte	[m]	3 ³⁾				2				—	3			
max. totale lengte rookgaspijp	[m]	3 ³⁾				2				—	30	30	30	20
max. aantal omleidingen zonder verlaging van de totale lengte		3 ³⁾				1				—	2			
Aansluitmogelijkheden	Nr.					10)								
Basisset		Vochtbestendige schoorsteenaansluiting Concentrisch bij vochtbestendige schoorsteen met LAA, moet aan de juiste kant zijn (links of rechts)				KAS 80/M B Enkele wand binnenin een schacht, metaal Rookgaskap beide kanten mogelijk (links of rechts)								
Geïnstalleerd toestelvermogen	[kW]	14-38				14 - 15	20 - 24	28	38					
max. horizontale lengte	[m]	3 ³⁾				3								
max. totale lengte rookgaspijp	[m]	3 ³⁾				30	30	30	20					
max. aantal omleidingen zonder vermindering van de totale lengte ¹⁾		3 ³⁾				2								
Aansluitmogelijkheden	Nr.	10)				12)								
Basisset		KAS 80 FLEX Flexibele schoorsteen, enkele wand binnenin de schacht, beide kanten mogelijk (links of rechts)				KAS 80 FLEX met LAA Flexibele schoorsteen, enkele wand binnenin de schacht, moet aan de juiste kant zijn (links of rechts)								

Geïnstalleerd toestelvermogen	[kW]	14 - 15	20 - 24	28	38	14 - 15	20 - 24	28	38	
max. horizontale lengte	[m]	3				3				
max. totale lengte rookgaspijp	[m]	20	20	20	10	25	25	25	14	
max. aantal omleidingen zonder vermindering van de totale lengte ¹⁾		2				2				
(1) incl. basissets (2) max. aantal omleidingen (omleiding 90°) in de horizontale sectie, DN 80 (3) De schoorsteenveger dient de maximaal mogelijke lengten aan te geven. Er moet een beoordeling van de verbranding volgens DIN 4705, deel 1 en 3, of dimensionering in overeenstemming met de evenwichtige rookgasvergunning worden uitgevoerd.										

6.3.3 Algemene informatie over het uitlaatgassysteem

Normen en eisen

Naast de algemene technische regels moeten ook de onderstaande punten in acht worden genomen:

- Regels ten aanzien van het bijgesloten keuringscertificaat
- Uitvoeringsregels ten aanzien van DVGW-TRGI, G 600
- Wetgeving inzake ruimtelijke planning in de Duitse deelstaten in overeenstemming met de brandstofverordening en de bouwvoorschriften.

■ Verontreinigde schoorstenen

De verbranding van vaste of vloeibare brandstoffen veroorzaakt afzettingen en verontreiniging van het respectievelijke rookgastraject. Roetverontreinigingen met zwavel en gehalogeneerde koolwaterstoffen vormen afzettingen op de binnenwanden. Dergelijke rookgastrajecten zijn zonder voorbehandeling niet geschikt voor de aanvoer van verbrandingslucht voor warmte producerende voorzieningen. Verontreinigde verbrandingslucht is één van de belangrijkste oorzaken van corrosieschade en storingen aan brandstof verbrandende installaties. Wanneer de verbrandingslucht via een bestaande schoorsteen moet worden aangevoerd, moet het rookgastraject door de regionaal verantwoordelijke schoorsteenveger geïnspecteerd en indien nodig geveegd worden. Indien structurele tekortkomingen (zoals bijv. oude, gebroken schoorsteenstructuren) aan het licht komen waardoor de schoorsteen ongeschikt is voor het gebruik als aanvoer voor verbrandingslucht, moeten geschikte maatregelen zoals het uitkloppen van de schoorsteen worden genomen. Er moet worden gegarandeerd dat de verbrandingslucht niet met vreemde voorwerpen verontreinigd kan worden.

Wanneer het bestaande rookgastraject niet adequaat kan worden gereinigd, kan de warmte producerende voorziening los van de ventilatie worden gebruikt in combinatie met een concentrische rookgaspijp. De concentrische rookgaspijp moet recht in de schacht verlopen.

■ Bliksembeveiliging



Gevaar voor elektrische schok Levensgevaar door blikseminslag.

De afdekkap van de schoorsteen moet in een bestaand bliksembeveiligingssysteem met interne potentiaalvereffening worden geïntegreerd.

Deze werkzaamheden mogen alleen worden uitgevoerd door een bedrijf dat is gespecialiseerd in bliksembeveiliging en elektriciteit.

■ Eisen aan schachten

In gebouwen moeten de rookgassystemen in goed geventileerde schachten worden verlegd. De schachten moeten zijn gemaakt van onbrandbaar, qua maatvoering stabiel materiaal.

Brandbestendigheidduur van de schacht: 90 min.

Brandbestendigheidduur van de schacht bij gebouwen met een lagere bouwhoogte: 30 min.

6.3.4 Rookgasysteemonderdeel monteren



Waarschuwing

Gevaar voor verwondingen doordat er geen werkhandschoenen worden gedragen.

Het dragen van werkhandschoenen tijdens het montagewerk wordt aanbevolen, vooral bij het snijden van de pijpen.

Montage met helling

De rookgaspijp moet met een hellingsgraad worden aangelegd naar de WGB EVO zodat het condenswater van de rookgaspijp uit de rookgaspijp kan weglopen naar de centrale condensverzamelbak van de WGB EVO.

De min. hellingsgraden zijn:

- horizontale rookgaspijp: min. 3° (min. 5,5 cm per meter)
- externe wandleiding: min. 1° (min. 2,0 cm per meter)

Inkorten van de pijpen

Alle enkele en concentrische pijpen kunnen worden ingekort. Na het afsnijden moeten de uiteinden van de pijpen grondig worden ontbraamd. Wanneer er een concentrische pijp wordt ingekort, moet er een stuk pijp van ten minste 6 cm lang moerden afgesneden van de buitenste pijp. De veerring voor het centreren van de binnenste pijp wordt overbodig.

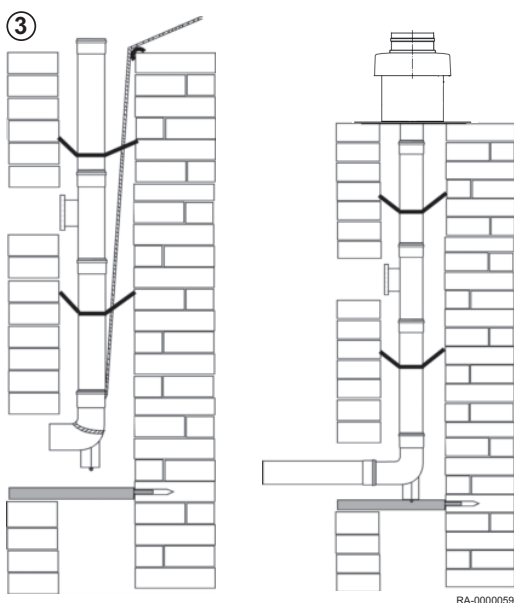
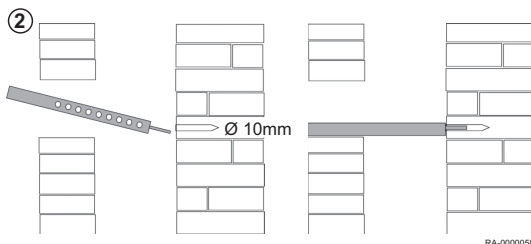
1. De pijpen en vormstukken moeten in elkaar worden gezet tot aan de basis van de aansluiting. Alleen de originele profielafdichtingen van de montageset of de originele reserveafdichtingen mogen worden gebruikt tussen de afzonderlijke elementen. Voor de montage moeten de afdichtingen worden behandeld met de siliconenpasta die deel uitmaakt van de levering. Wanneer de pijpen worden aangelegd, moet ervoor worden gezorgd dat de pijpen in één lijn worden gemonteerd en zonder spanning. Op die manier wordt lekkage van de dichtingen voorkomen.
2. Voor het vastzetten van het steunrail in de tegenoverliggende wand van de schachtopening moet er een boorgat ($\varnothing=10$ mm) worden aangebracht ter hoogte van de openingshoek. Vervolgens dient de pen van het steunrail in het boorgat te worden geslagen.
3. De rookgaspijp wordt van boven in de schacht ingebracht. Hiervoor wordt een touw aan de steun aangebracht, waarna de pijpen stuk voor stuk van de bovenkant worden ingebracht. Om te voorkomen dat de componenten wegglijden tijdens de montage, moet het touw onder spanning worden gehouden tot aan de eindmontage van de rookgaspijp. Als er afstandhouders nodig zijn, dienen deze ten minste om de 2 m aan de buis te worden bevestigd.
4. Kant de afstandhouders in de juiste hoek af en plaats een en ander in het midden van de schacht. Pijpen en vormstukken dienen zo te worden gemonteerd dat de aansluitingen in tegenovergestelde richting van het condenswater worden aangebracht.

Nadat de pijpen ingebracht zijn, plaatst u de steunpoot in het steunrail en richt u deze (vloeiend en zonder spanning). De afdekking van de schacht aan de schoorsteen moet zo worden gemonteerd dat er geen regen in de ruimte tussen rookgaspijp en schacht kan binnendringen en dat de lucht voor ventilatie vrij kan stromen.



Opgelet

Wanneer de rookgaspijpen gedemonteerd zijn, moeten er nieuwe afdichtingen worden gebruikt voor de remontage!



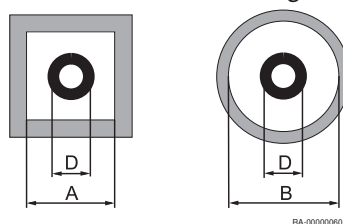
6.3.5 Werken met het rookgasysteem KAS

Aanvullende richtingsveranderingen

Reductie van de totale lengte van de rookgasleiding door:

- elleboogstuk 87° = 1,50 m
- elleboogstuk 45° = 1,00 m
- elleboogstuk 30° = 0,50 m
- elleboogstuk 15° = 0,50 m
- inspectie T-stuk = 2,50 m

Afb.14 Minimale afmetingen van de schacht



Tab.14 Minimale afmetingen van de schacht

Systeem	Uitwendige diameter koppeling	Min. inwendige maat van de schacht	
	D [mm]	korte zijde A [mm]	rond B [mm]
KAS 60 (DN 60) enkele wand	74	115	135
KAS 80 of BK 80/4 (DN 80) enkele wand	94	135	155
KAS 80 of BK 80/4 (DN 125) concentrisch	132	173	193
KAS 80/3 of BK 80/3 (DN 110) enkele wand	128	170	190
KAS 80 FLEX C (met aansluiting of inspectiestuk)	103	140	160
KAS 80 FLEX C (zonder aansluiting of inspectiestuk)	88	125	145

6.3.6 Schoorsteen reeds in bedrijf

Als er een schoorsteen wordt gebruikt die eerder voor op olie of vaste brandstof gestookte ketels werd ingezet als schacht voor het installeren van een concentrische uitlaatgaspijp, moet de schoorsteen grondig worden gereinigd door een specialist.



Toelichting

Een concentrische rookgasleiding, KAS 80 + K80 SKB, ook in de schacht, is absoluut noodzakelijk! De concentrische rookgaspijp moet recht de leiding in lopen.

- **Meervoudig gebruik van lucht/rookgas-schoorstenen van verschillende fabrikanten**
 - De geselecteerde lucht/rookgas-schoorsteen moet zijn goedgekeurd door de dienst bouwzaken (DiBT) als zijnde geschikt voor meervoudig gebruik.
 - Diameter, hoogten en maximaal aantal apparaten kunnen worden opgemaakt uit de opwerptabellen van het keuringscertificaat.
- **Hoogte boven het dak**
 - Ten aanzien van de minimale hoogte boven het dak zijn de specifieke nationale regels voor schoorstenen en rookgassystemen van toepassing.

6.3.7 Reinigings- en inspectie-openingen



Gevaar

Reinig de uitlaatgaspijpleidingen!

Het moet mogelijk zijn om de rookgaspijpen te reinigen en de ruimte tussen de elkaar kruisende pijpen en luchtdichtheid te controleren.

Er moet minimaal één reinigings- en inspectie-opening in de installatieruimte van de WGB EVO worden aangebracht.

Uitlaatgaspijpen in gebouwen die niet vanuit de openingskant kunnen worden gereinigd of geïnspecteerd, moeten in het bovenste gedeelte van het uitlaatgassysteem of via het dak een extra reinigingstoegang hebben.

De uitlaatgaspijpleidingen in de buitenmuur moeten tenminste één reinigingsopening in het onderste gedeelte van het uitlaatgassysteem hebben. Voor uitlaatgassystemen in gebouwen met een hoogte van minder dan < 15.00 m in het verticale gedeelte, een pijpleidinglengte van minder dan 2,00 m in het horizontale gedeelte en een maximale leidingdiameter van 150 mm met een maximale afbuiging (met uitzondering voor de afbuiging direct bij de ketel en in de as) is één reinigings- en inspectie-opening in de installatieruimte van de WGB EVO voldoende.

De toevoeropeningen voor het uitlaatgassysteem mogen geen andere openingen hebben dan de noodzakelijke reinigings- en inspectie-openingen en de openingen voor de ventilatie van de uitlaatgaspijp.

6.4 Elektrische aansluitingen

6.4.1 Elektrische aansluiting (algemeen)



Gevaar

Gevaar door ondeskundige uitvoering!

Alle werkzaamheden in verband met de installatie mogen uitsluitend uitgevoerd worden door een gediplomeerd elektricien.

- Elektrische aansluiting AC 230 V +6% -10%, 50 Hz

In Duitsland moeten de VDE 0100 en plaatselijke regels tijdens de installatie worden nageleefd; in alle andere landen gelden de plaatselijke regels.

De elektrische aansluiting moet met de correcte en niet verwisselbare poolaansluiting worden uitgevoerd. In Duitsland kan de aansluiting worden uitgevoerd als stekker en doos-verbinding met niet verwisselbare poolaansluiting of als vaste aansluiting. In alle overige landen moet dit een vaste aansluiting zijn.

Voor de voedingsspanning moet de aan de ketel bevestigde stroomkabel worden gebruikt of het kabeltype H05VV-F 3 x 1 mm² of 3 x 1.5 mm². De aardingskabel moet bij de aansluiting langer zijn, om zo te garanderen dat deze aansluiting de laatste kabel is die in geval van een risico kan breken.

Wij adviseren het installeren van een meerpolige hoofdschakelaar vóór de WGB EVO. Deze moet alle polen isoleren en een contactscheiding van ten minste 3 mm bieden.

Alle aangesloten componenten moeten voldoen aan VDE-richtlijnen. Pas altijd een trekcontlasting toe bij aansluitkabels.

Kabeltypes

**Gevaar**

Levensgevaar. Gevaar voor verwondingen of levensgevaar door elektrische schok! Het gebruik van starre kabels (bijv. NYM) is niet toegestaan vanwege het risico van kabelschade! Er moeten flexibele kabels, bijv. H05VV-F, worden gebruikt voor de netspanning en bijv. LIYY voor sensor/buskabels.

6.4.2 Kabellengten

Bus-/sensorlijnen hebben geen elektrische voeding, maar veiligheidslaagspanning. Sluit ze **nooit parallel aan de stroomkabel** aan (interferentie). Anders moeten er geïsoleerde kabels worden geïnstalleerd.

Toegestane kabellengten voor alle sensoren:

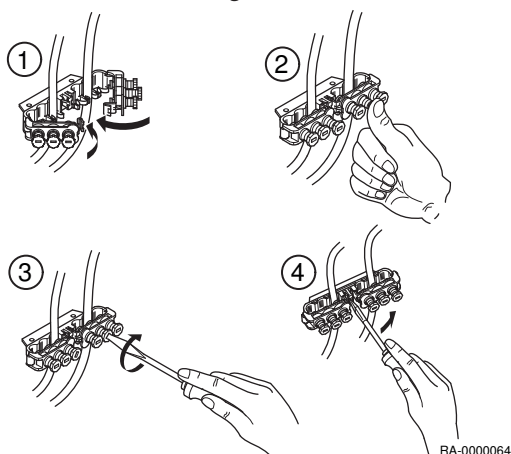
- Cu-kabel tot 20m: 0,8 mm²
- Cu-kabel tot 80m: 1 mm²
- Cu-kabel tot 120m: 1,5 mm²

Kabeltypes : bv. LIYY of LiYCY 2 x 0.8

6.4.3 Trekontlastingen

Alle kabels dienen te worden bevestigd in de trekontlastingkleem van het besturingspaneel en te worden bevestigd in overeenstemming met het schakelschema.

Afb.15 Trekontlastingen



Voor meer informatie, zie

Bedradingschema, pagina 20

6.4.4 Kabels vervangen

Alle verbindingkabels, met uitzondering van de voedingskabel, dienen te worden vervangen met BRÖTJE speciale kabels in geval van vervanging. Wanneer de voedingskabel wordt vervangen, mogen er alleen kabels van het type H05VV-F 3 x 1 mm² of 3 x 1.5 mm² worden gebruikt.

6.4.5 Bescherming tegen contact

**Gevaar voor elektrische schok**

Levensgevaar door ontbrekende schokveilige bescherming. Om een schokveilige bescherming te garanderen, moeten alle vast te schroeven onderdelen van de ketel - met name de onderdelen van de ommanteling - correct wordt vastgeschroefd na voltooiing van het werk.

6.4.6 IP-waarde IPx4D

Dicht de kabelingangen af om te voldoen aan de IPx4D waarden en om de gespecificeerde luchtdichte afdichting van de luchtkamer te garanderen, zodat de doorvoerbuisjes rond de kabels goed afdichten.

6.4.7 Circulatiepompen

De toegestane stroombelasting per pompuitgang bedraagt $I_{N \max} = 1A$.

6.4.8 Apparaatzekeringen

Apparaatzekering in de regelaar ISR:

- Zekeringen: T 6.3A H 250V

6.4.9 Sluit sensor / componenten aan



Gevaar

Gevaar voor elektrische schok! Gevaar door niet oordeelkundig werk!

Het schakelschema moet worden nageleefd. Optionele accessoires moeten worden bevestigd en aangesloten volgens de meegeleverde instructies. Aansluiten op het spanningsnet Controleer aarding

Buitentemperatuursensor (wordt meegeleverd)

De buitentemperatuursensor is ondergebracht in de tas voor accessoires. onderbroken. Zie voor de aansluiting het bedradingschema.

7 Inbedrijfstelling

7.1 Algemeen



Gevaar

De inbedrijfstelling mag alleen door een erkend installateur worden uitgevoerd. De installateur controleert de bevestiging van de buizen, de correcte werking van alle regel-, besturings- en veiligheidsvoorzieningen en meet de verbrandingswaarden. Als deze werkzaamheden niet correct worden uitgevoerd, bestaat er een aanzienlijk gevaar voor persoonlijk letsel, milieu- en materiële schade.

7.2 Checklist voor inbedrijfstelling

Tab.15 Checklist voor inbedrijfstelling

1.	Systeemlocatie			
2.	Klant			
3.	Keteltype/benaming			
4.	Serienummer			
5.	Karakteristieke gaswaarden	Wobbe index	kWh/m ³	
6.		Verwarmingsvermogen in bedrijf	kWh/m ³	
7.	Zijn alle pijpleidingen en aansluitingen op dichtheid gecontroleerd?			<input type="checkbox"/>
8.	Is het rookgassysteem gecontroleerd?			<input type="checkbox"/>
9.	Gaspijpleiding gecontroleerd en ontvlucht?			<input type="checkbox"/>
10.	Statische druk gemeten aan de ingang van de gaskleppen?		mbar	
11.	Vrije loop van pompen gecontroleerd?			<input type="checkbox"/>
12.	Verwarmingsinstallatie vullen			<input type="checkbox"/>
13.	Gebruikte wateradditieven			
14.	Gasaanvoerdruk gemeten op vollast aan de ingang van de gasklep?		mbar	
15.	Gasinspuitdruk gemeten op vollast aan de ingang van de gasklep?		mbar	
16.	CO ₂ -percentage bij lage belasting		%	
17.	CO-percentage bij lage belasting		ppm	
18.	CO ₂ -percentage bij vollast		%	
19.	CO-percentage bij vollast		ppm	
20.	Functietest	Verwarmingsmodus		<input type="checkbox"/>
21.		Tapwatermodus		<input type="checkbox"/>
22.	Programmering:	Tijd / Datum		<input type="checkbox"/>
23.		Comfort instelwaarde verwarmingscircuit 1/2	°C	
24.		Instelwaarde tapwater	°C	
25.		Automatisch tijdregelprogramma	Klok	
26.		Stooklijn gecontroleerd?		<input type="checkbox"/>
27.	Dichtheid van het rookgassysteem gecontroleerd in bedrijf (bv. CO ₂ -test in ringvormige spleet)?			
28.	Klant ingelicht?			<input type="checkbox"/>
29.	Documenten overhandigd?			<input type="checkbox"/>

Er werden alleen componenten gebruikt, die conform de betreffende standaard zijn getest en gemarkeerd. Alle systeemcomponenten zijn geïnstalleerd volgens de instructies van de fabrikant.
 Het gehele systeem voldoet aan de norm.
 Om te garanderen dat de warmtebron gedurende een lange periode betrouwbaar en zuinig functioneert, adviseren wij jaarlijks onderhoud voor de warmteproducent.

Datum / handtekening
 Stempel van de firma

7.3 Procedure voor inbedrijfstelling

7.3.1 Menu voor inbedrijfstelling

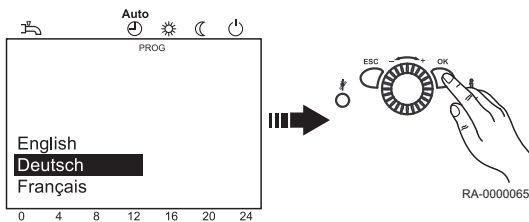
Het menu voor de inbedrijfstelling wordt één keer weergegeven tijdens de eerste inbedrijfstelling.

1. Taal moet worden geselecteerd en bevestigd met de **OK button**.
2. Jaar selecteer jaar en bevestig.
3. Datum en tijd selecteer en bevestig.
4. Bevestig door op knop **OK** te drukken.



Toelichting

Als de gegevens die in het inbedrijfstellingsmenu worden ingevoerd, worden afgesloten met **ESC**, wordt het menu opnieuw weergegeven wanneer de applicatie de volgende keer wordt ingeschakeld.



7.4 Gasinstellingen

7.4.1 Fabrieksinstellingen

De WGB EVO wordt automatisch ingesteld op de beschikbare gaskwaliteit.
 De gasdrukregelaar van de gasklep is verzegeld.

7.4.2 Voedingsdruk

De voedingsdruk moet tussen de waarden liggen die weergegeven zijn in de technische gegevens (zie onderstaande tabel).

De aansluitdruk wordt gemeten als druk in de gasstroom op de meetaansluiting van de gasklep.

De statische druk (zonder dat de brander werkt) op de meetaansluiting van de gasklep mag nooit stijgen tot boven

- 40 mbar voor aardgas
- 60 mbar voor vloeibaar gas.



Gevaar

De WGB EVO mag niet worden gestart wanneer de voedingsdruk buiten het genoemde bereik ligt.
 Er moet contact met de gasleverancier worden opgenomen.



Voor meer informatie, zie

Technische gegevens, pagina 14
 Gasklep, pagina 50

7.4.3 CO₂-gehalte

Het CO₂-gehalte in het uitlaatgas moet tijdens de inbedrijfstelling en tijdens regelmatige onderhoudswerkzaamheden aan de boiler evenals na ombouw- werkzaamheden aan de boiler of aan het uitlaatgassysteem worden gecontroleerd.

CO₂-gehalte tijdens het bedrijfsgebruik, zie paragraaf *technische gegevens*.

**Opgelet****Gevaar voor beschadiging van de ketel!**

Te *hoge* CO₂-waarden kunnen tot een onzuivere verbranding leiden (hoge CO-waarden) en tot schade aan de brander.

Te *lage* CO₂-waarden kunnen leiden tot ontstekingsproblemen.

**Opgelet****Geen handmatige instelling van de gasklep mogelijk.**

De WGB EVO stelt het CO₂ gehalte automatisch in tijdens het gebruik met de gespecificeerde gassoorten. Geen handmatige instelling van de gasklep mogelijk.

**Voor meer informatie, zie**

Technische gegevens, pagina 14

7.4.4 Overgang van aardgas naar LPG en omgekeerd**Gevaar****Levensgevaar door gas!**

De gassoort van de WGB EVO mag alleen worden veranderd door een erkend verwarmingsspecialist.

**Toelichting**

De WGB EVO is af fabriek ingesteld op de werking op aardgas

1. WGB EVO Energietoevoer afsluiten
2. Gasafsluitkraan dichtdraaien.
3. Demonteer de ionisatie-elektrode, draai deze 180° en monteer deze opnieuw.

**Opgelet**

Markering "LPG" De markering van de ionisatie-elektrode moet naar de aanduiding "LPG" wijzen!

**Toelichting**

Om over te gaan naar aardgas, dient de ionisatie-elektrode zo weer te worden bevestigd dat de markering naar "**Erdgas NG**"

4. Op de ondersteunende type is plaat de nieuwe soort gas (LPG) aan het Kruis.

Het CO₂-percentage moet zowel bij vollast als bij lage belasting tussen de waarden overeenkomstig paragraaf *Technische gegevens* liggen.

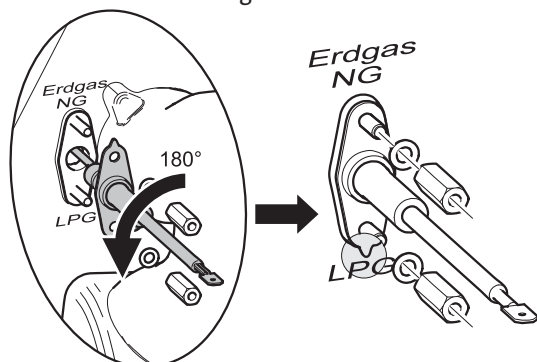
■ Instelling van parameters voor LPG of aardgas**Zie**

De bedieningsstappen voor het veranderen van parameters worden toegelicht in het hoofdstuk *Parameters veranderen*.

Als de WGB EVO dient te worden gewijzigd in LPG of aardgas, moeten de volgende parameters worden veranderd door de verwarmingsspecialist:

1. Vrijgave instelling gassoort (2720) => naar **Aan**.
2. **Binnen 50 s:**
 - Gassoort (2721) => naar **LPG** of **aardgas**.
 - Vrijgave instelling gassoort(2720) => naar **Uit**.
3. Gew belasting deellast (9524) veranderen in WGB EVO => zie prog. nr. 9524 in de parameterlijst.
4. Stel de parameter 2452Regelaar vertr. vent. uitg.

Afb.16 Omschakeling naar LPG

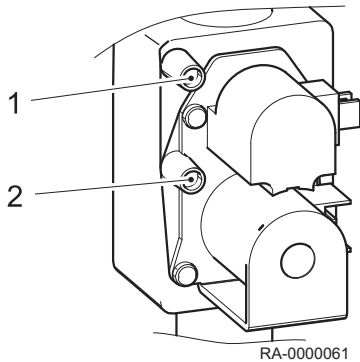


Model van de ketel		WGB EVO 15	WGB EVO 20	WGB EVO 28
Gew belasting deellast (prog. nr. 9524)	Aardgas	2,9 kW	2,9 kW	3,9 kW
	LPG	4,9 kW	4,9 kW	5,9 kW
Regelaar vertr. vent. uitg. (prog. nr. 2452)	Aardgas	4,4 kW	4,4 kW	5,5 kW
	LPG	6,0 kW	6,0 kW	7,0 kW

- Op de ondersteunende type is plaat de nieuwe soort gas (LPG) aan het Kruis.

7.4.5 Gasklep

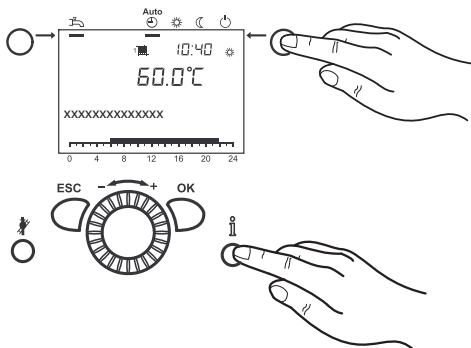
Afb.17 Gasklep WGB EVO



- Meetnozzle voor de spuitkopdruk
- Meetnozzle voor de aansluitdruk

7.4.6 Manuele instelling van het brandervermogen (stopfunctie van regelaar)

Voor de controle van de CO₂waarden, is de WGB EVO voorzien van de functie **Stilstandregelaar**



- Bedrijfskeuzetoets verwarmingsbedrijfca.** 3 s lang indrukken
De melding Regelaarstop actief wordt weergegeven.
- Wacht totdat het display weer is teruggekeerd naar de weergave van het basisscherm.
- Infofotoets indrukken
De melding Gew wrde regelaarstop wordt in het display weergegeven. De actuele modulatiegraad wordt in het display weergegeven.
- Druk op **OK**.
De instelwaarde kan nu worden gewijzigd.
- Druk op **OK**.
De weergegeven instelwaarde wordt vervolgens overgenomen door de regelaar.



Toelichting

Men verlaat de functie Stilstand regelaar door ongeveer 3 seconden op de toets **Modus verwarming** te drukken, bij het bereiken van de maximale keteltemperatuur of door een tijdsbegrenzing. Als er behoefte is aan warmte vanuit een opslagtank in de vorm van opgerolde slangen, wordt er in deze behoefte ook tijdens de stopfunctie regelaar voorzien.

7.4.7 Verbranding optimaliseren

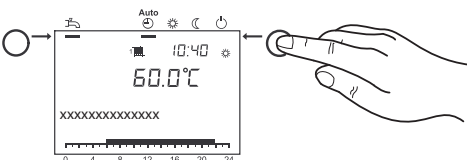
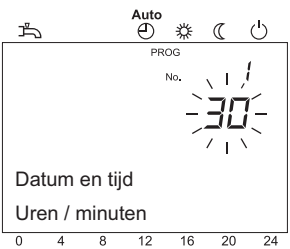
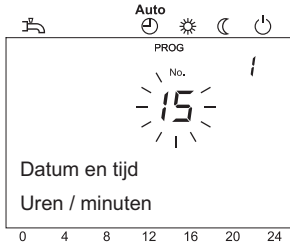
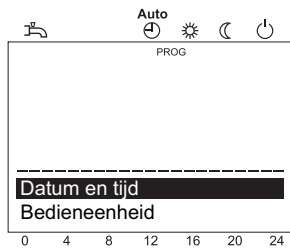
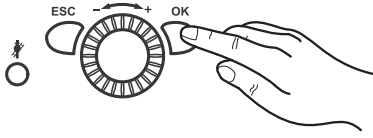
De WGB EVO is voorzien van een elektronische verbrandingsoptimalisatie. Het systeem wordt op basis van het ionisatiesignaal automatisch ingesteld op de Wobbe-index van de betreffende soort aardgas. De gashoeveelheid wordt automatisch dusdanig met de stappenmotor geregeld, dat er een optimale verbranding plaatsvindt.

**Toelichting**

Verlooptests worden met regelmatige tussenpozen bij laag en hoog vermogen uitgevoerd. De ionisatie-elektrode wordt tijdens deze tests op slijtage enz. gecontroleerd. De tests worden bij voorkeur uitgevoerd in de verwarmingsmodus en duren minder dan een minuut,

8 Werking

8.1 Parameters wijzigen



Instellingen die niet rechtsreeks via het bedieningspaneel worden veranderd, moeten op instellingsniveau worden uitgevoerd.

Het basis-programmeringsproces wordt hieronder weergegeven met gebruik van het voorbeeld van de instelling van Datum en tijd.

1. Druk op **OK**.
Het scherm *Eindgebruiker* wordt getoond.



Toelichting

Als er parameters moeten worden veranderd op een ander niveau dan het eindgebruiker-niveau, zie dan de navolgende opmerking.

2. Gebruik de regelknop om het menu-item Datum en tijd te kiezen.
3. Druk op **OK**.
4. Gebruik de regelknop om het menu-item Uren / minuten te kiezen.
5. Druk op **OK**.

6. Stel met behulp van de regelknop de tijd in uren in (bijv. 15 uur).
7. Druk op **OK**.

8. Voer het instellen van de minuten uit (bv. 30 uur) met gebruik van de regelknop.
9. Druk op **OK**.

10. Sluit het programmeerniveau door de **bedrijfsmodus-toets voor de verwarmingsmodus** in te drukken.



Toelichting

Het vorige menu-item wordt opnieuw geopend door de **ESC-toets** in te drukken, zonder de daarvoor gewijzigde waarden over te nemen. Als er gedurende ca. 8 minuten geen instellingen worden uitgevoerd, wordt het basisdisplay geopend zonder eerdere aangepaste waarden over te nemen.



Voor meer informatie, zie
Procedure voor programmering, pagina 53

8.2 Procedure voor programmering

De keuze van de instellingsniveaus en de menu-items wordt als volgt bepaald:

1. Druk op **OK**.
Het scherm *Eindgebruiker* wordt getoond.
2. Houd de resetknop gedurende ca. 3 seconden ingedrukt.
De instelniveaus verschijnen
3. Kies het gewenste instelniveau met gebruik van de regelknop.

Instelniveaus
- Eindgebruiker (Eu)
- Inbedrijfstelling (C), incl. Eind gebruiker (Eu)
- Technicus (E), incl. Eind gebruiker (Eu) en inbedrijfstelling (C)
- OEM, omvat alle overige instelniveaus (door wachtwoord beveiligd)

4. Druk op **OK**.
5. Kies het gewenste menu-item (zie parameterlijst) met gebruik van de regelknop.



Zie
Niet alle items zullen zichtbaar zijn. Dit is afhankelijk van het gekozen programmeerniveau en de wijze van programmeren.



Voor meer informatie, zie
Parameterlijst, pagina 58

8.3 Tips voor inbedrijfstelling



Gevaar

De inbedrijfstelling mag alleen door een erkend installateur worden uitgevoerd. De installateur controleert de bevestiging van de buizen, de correcte werking van alle regel-, besturings- en veiligheidsvoorzieningen en meet de verbrandingswaarden. Als deze werkzaamheden niet correct worden uitgevoerd, bestaat er een aanzienlijk gevaar voor persoonlijk letsel, milieu- en materiële schade.



Waarschuwing

Gevaar voor beschadiging.

De condensatieketel op gas mag alleen worden opgesteld in ruimten met schone verbrandingslucht. Vreemde voorwerpen zoals stofmeel mogen nooit de inlaatopeningen passeren en het binnenste van de installatie bereiken. De ketel mag niet worden gestart als er sprake is van een zware stofontwikkeling, bijv. tijdens bouwwerkzaamheden. De ketel zou beschadigd kunnen worden



Opgelet

Gevaar voor Verbrandingen.

Om veiligheidsredenen moet de afvoerpijp van het veiligheidsventiel altijd open zijn zodat er water kan ontwijken tijdens het verwarmen. De bedrijfstoestand van het veiligheidsventiel moet van tijd tot tijd worden gecontroleerd.

8.4 Waterdruk controleren

- Druk lager dan 1,0 bar Water bijvullen.



Opgelet

Houdt u zich aan de maximaal toegestane systeemdruk.

- Meer dan 2,5 bar Schakel de condensatieketel op gas niet in. Tap het water af.



Opgelet

Houdt u zich aan de maximaal toegestane systeemdruk.

- Controleer of er lekbak onder de afvoerpijp van de veiligheidsklep staat. In geval van overdruk neemt die verwarmingswater op als dit wordt afgevoerd.

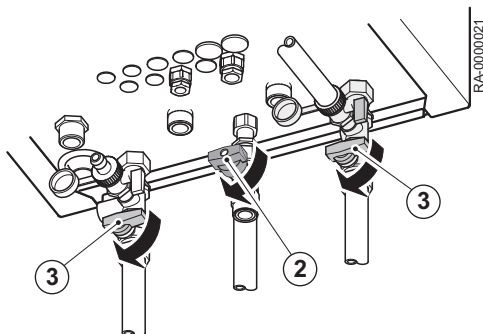
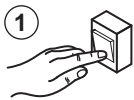
8.5 Controleren van de huishoudelijke bufferwatertank

Als systemen met een huishoudelijke bufferwatertank werken, moeten deze altijd worden gevuld met water. Daarnaast moet het mogelijk zijn dat er koud water binnenkomt.

8.6 Voorbereiden van het opstarten

Deze paragraaf beschrijft welke algemene werkzaamheden er moeten worden uitgevoerd om de ketel in te schakelen.

1. Schakel de verwarmingsnoodschakelaar in.



2. Open de gaskraan.
3. Open de ontkoppelingskleppen.
4. Draai de tapwaterkraan open.
5. Open het frontpaneeldekseel en schakel de AAN/UIT-schakelaar op het frontpaneel van de ketel op aan.

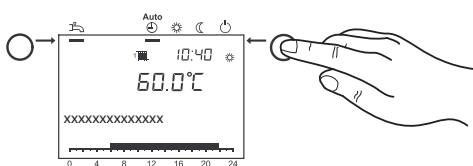
De WGB EVO kan zonder nadere instellingen in bedrijf gesteld worden met de standaardwaarden. Zie het hoofdstuk *Bedrijf* voor informatie over het instellen van bijvoorbeeld een individueel tijdprogramma.



Voor meer informatie, zie



Parameters wijzigen, pagina 52

8.7 Verwarmingsmodus instellen



Met de **bedrijfsmodus-toets voor de verwarmingsmodus** is een omschakeling tussen de diverse verwarmingsmodi mogelijk. De geselecteerde instelling is gemarkeerd met een balk onder het symbool van de bedrijfsmodus.

Automatische modus

- Verwarmingsmodus volgens het tijdsprogramma
- Temperatuurinstelwaarden  of  volgens het tijdsprogramma
- Beveiligingsfuncties (vorstbeveiliging, oververhittingsbeveiliging) geactiveerd
- Automatische zomer/winter-omschakeling (automatische omschakeling tussen verwarming en zomerbedrijf vanaf een bepaalde buitentemperatuur.
- Automatische dagverwarmingsgrens (automatische omschakeling tussen verwarmings- en zomerbedrijf, indien de buitentemperatuur de kamerinstelwaarde te boven gaat)

Continubedrijf of

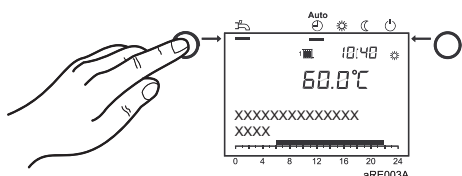
- Verwarmingsmodus zonder tijdsprogramma
- Beveiligingsfuncties geactiveerd
- Automatische zomer/winter-omschakeling is niet geactiveerd

- Automatische dagverwarminggrens is niet geactiveerd

Beveiligingsmodus

- Geen verwarmingstoepassing
- Temperatuur volgens vorstbeveiliging instelwaarde
- Beveiligingsfuncties geactiveerd
- Automatische zomer/winter-omschakeling actief
- Automatisch dagverwarminggrens actief

8.8 Instellen van tapwaterbedrijf



- Ingeschakeld tapwaterbereiding volgens het ingesteld tijdprogramma.
- Uitgeschakeld tapwaterbereiding is uitgeschakeld



Toelichting

- Voor de tapwaterverwarming is een instelling tussen 50 en 60°C aanbevolen
- Tijden voor tapwaterverwarming worden in het tijdsprogramma 4 / Tapw ingesteld.

Om wille van het gemak moet de warmwaterverwarming ca. 1 uur voordat de verwarmingsfase begint worden gestart.



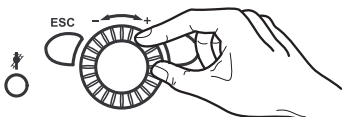
Toelichting Legionellafunctie

Iedere zondag bij de eerste lading van tapwater wordt de legionellafunctie geactiveerd; dit wil zeggen dat het tapwater eenmalig tot ca. 65 °C verhit wordt om eventuele legionellabacteriën te doden

8.9 Instellen van comfortabele kamertemperatuur

Hoe de comfortabele kamerinstelwaarde wordt ingesteld, wordt hier beschreven.

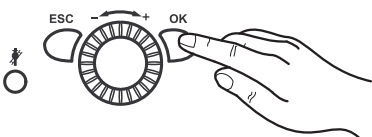
1. Stel de comfortabele instelwaarde in via de regelknop.
=> De waarde wordt automatisch overgenomen.



8.10 Instellen van verlaagde kamertemperatuur

Hoe de gereduceerde kamerinstelwaarde wordt ingesteld, wordt hier beschreven.

1. Druk op **OK**.
2. Kies het Verwarmingsgroep menu-item.
3. Druk op **OK**.
4. Kies de Gewenste wrde gereduceerd parameter.
5. Druk op **OK**.
6. Stel de gereduceerde instelwaarde in via de regelknop.
7. Druk op **OK**.
8. Sluit het programmeerniveau door de **bedrijfsmodus-toets voor de verwarmingsmodus** in te drukken.



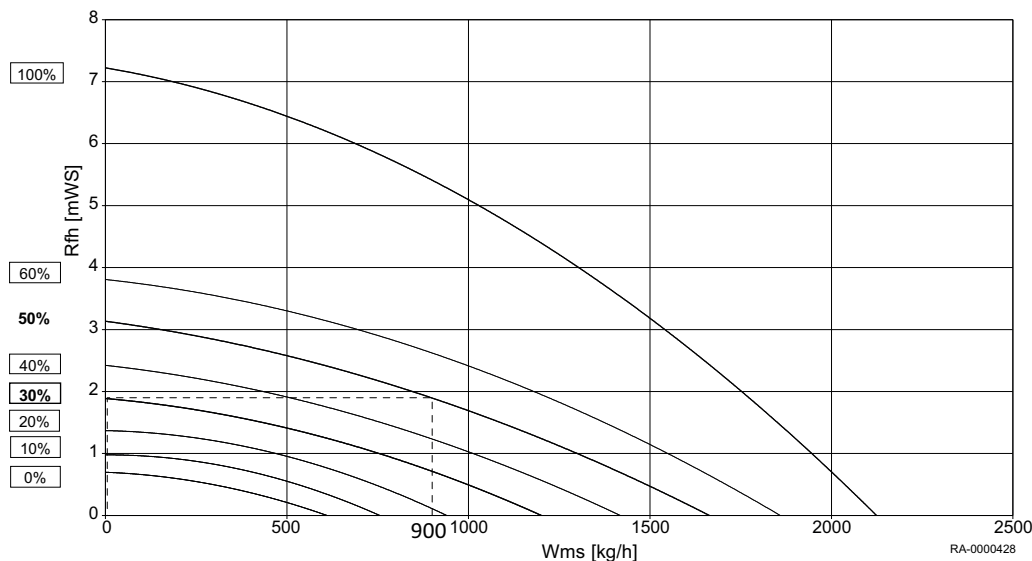
8.11 Pompinstelling (pompverwarmingscircuit)

Voor de juiste instelling van de pompmodule is een hydraulische ontwerp-berekening van het systeem vereist.

De pomp binnenin de ketel wordt geactiveerd door parameter 2320 (Pomp modulatie) met de modulatie-instelling "Vraag". Dat wil zeggen dat er, afhankelijk van de warmtevraag, wordt gewisseld tussen de instelling mini-

male en maximale pompsnelheid. De pomp probeert om zo weinig mogelijk energie te gebruiken voor de vraag van het verwarmingscircuit.

Afb.18 Voorbeeld van de restopvoerhoogte



Rfh Restopvoerhoogte

Wms Waterdebiet

1. Parameter 883 (Max pomptoerental)

De max. pompsnelheid resulteert uit het ontwerp van de volumestroom en de restopvoerhoogte op dat punt (zie afb.).

Tab.16 Voorbeeld (afb.)

Ontwerp volumestroom	900 l/h
Systeemweerstand op het ontwerppunt	19 kPa (1,9 mWS)
=> max. snelheid (aflezen)	50%
=> instelling parameter 883	50%

2. Parameter 882 (Min pomptoerental)

- Verwarmingssystemen met radiatoren

De minimale pompsnelheid voor verwarmingssystemen met radiatoren is, conform de grafiek (zie afb.), het resultaat van de systeemweerstand bij een volumestroom van 0 l/h.

Tab.17 Voorbeeld (afb.)

Systeemweerstand op het ontwerppunt	19 kPa (1,9 mWS)
=> min. snelheid (aflezen)	30%
=> instelling parameter 882	30%

- Voerverwarmingssystemen

De minimale pompsnelheid voor vloerverwarmingssystemen resulteert uit 75% van de maximale pompsnelheid.

Tab.18 Voorbeeld (niet afgebeeld)

=> max. snelheid (aflezen)	50%
=> min. snelheid (aflezen)	$0,75 * 50\% = 37,5\%$
=> instelling parameter 882	37%



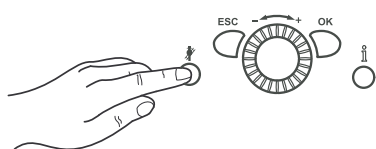
Voor meer informatie, zie Restopvoerhoogte WGB EVO, pagina 17

8.12 Noodgeval-modus (manuele besturing)



Inschakeling van de manuele besturing Als de manuele besturing ingeschakeld is, wordt de ketel geregeld op de instelwaarde manuele besturing. Alle pompen worden in werking gesteld. Aanvullende opvragen bv. voor het verwarmen van tapwater worden genegeerd.

1. Druk op **OK**.
2. Vraag het menu-item Onderhoud op.
3. Druk op **OK**.
4. Vraag de parameter Handbedrijf (prog. nr. 7140) op.
5. Druk op **OK**.
6. Selecteer de parameter Aan.
7. Druk op **OK**.
8. Sluit het programmeerniveau door de **bedrijfsmodus-toets voor de verwarmingsmodus** in te drukken.

8.13 Schoorsteenvegerfunctie



Met de **schoorsteenvegertoets** wordt de schoorsteenvegerfunctie geactiveerd resp. gedeactiveerd.

1. Druk op de **Toets schoorsteenveger**  De geactiveerde speciale functie wordt door middel van het symbool  in het display weergegeven



Toelichting

Wanneer er een warmtevraag van een spiraalbuisreservoir is, wordt deze, gedurende de schoorsteenvegerfunctie, verder bediend.

9 Instellingen

9.1 Parameterlijst



Zie

- Afhankelijk van de systeemconfiguratie worden niet alle geregistreerde parameters in het display weergegeven.
- Om de instellingsniveaus Eindgebruiker (Eu), Inbedrijfstelling (C) en Technicus (E) te bereiken:
 - Druk op de **OK-toets**.
 - Druk vervolgens ca. 3 s. op de **Informationstaste**.
 - Selecteer het circuit met de regelknop.
 - Med **OK toets** valideren.

Datum en tijd	Prog. nr.	Niveau	Standaardwaarde
Uren / minuten	1	Eu	1:00 (h:min)
Dag / maand	2	Eu	01.01 (dag.maand)
Jaar	3	Eu	2030 (jaar)
Start zomertijd	5	E	25.03 (dag.maand)
Einde zomertijd	6	E	25.10 (dag.maand)

Bedienerheid	Prog. nr.	Niveau	Standaardwaarde
Taal	20	Eu	French
Info Tijdelijk Permanent	22	E	Tijdelijk
Contrast weergave	25	Eu	—
Bedienblokkade Uit Aan	26	E	Uit
Programmablokkade Uit Aan	27	E	Uit
Eenheden °C, bar °C, PSI	29	Eu	°C, bar
Basisinstelling zekeren ⁽¹⁾ Nee Ja	30	E	Nee
Basisinstelling activeren ⁽²⁾ Nee Ja	31	E	Nee
Inzetbaar als, pagina 0 Ruimte unit 1 Ruimte unit 2 Ruimte unit 3 Bedienapparaat 1 Bedienapparaat 2 Bedienapparaat 3 Service unit	40	C	Ruimte unit 1
Toewijzing ruimte unit 1 ⁽³⁾ Verwarmings groep 1 Verwarmingsgroep 1 en 2 Verwarmingsgroep 1 en 3/P Alle VG'en	42	C	Verwarmings groep 1
Bediening verw groep 2, pagina 0 Samen met verw groep 1 Onafhankelijk	44	C	Samen met verw groep 1
Bediening verw groep 3/P, pagina 0 Samen met verw groep 1 Onafhankelijk	46	C	Samen met verw groep 1
Ruimtetemperatuur app 1, pagina 0 Alleen verwarmings groep 1 Voor alle toegewezen VG'en	47	C	Voor alle toegewezen VG'en
Aanwezigheidstoets app 1, pagina 0 Geen Verwarmings groep 1 Voor alle toegewezen VG'en	48	C	Voor alle toegewezen VG'en
Correctie ruimte opnemer, pagina 0	54	E	0,0°C

Bedienseenheid	Prog. nr.	Niveau	Standaardwaarde
Software versie	70	E	—
(1) De parameter is alleen zichtbaar in de kamerthermostaat. (2) Deze parameter is alleen zichtbaar als er in de programmeringseenheid een geschikte instelling beschikbaar is. (3) Deze parameter is alleen zichtbaar in de kamerthermostaat, daar de besturingseenheid in de ketel permanent op de besturingseenheid ge-programmeerd is.			

Draadloos ⁽¹⁾	Prog. nr.	Niveau	Standaardwaarde
Ruimte unit 1 Ontbreekt gereed geen ontv wissel bat	130	C	Ontbreekt
Ruimte unit 2 Ontbreekt gereed geen ontv wissel bat	131	C	Ontbreekt
Ruimte unit 3 Ontbreekt gereed geen ontv wissel bat	132	C	Ontbreekt
Buitemp opn Ontbreekt gereed geen ontv wissel bat	133	C	Ontbreekt
Repeater Ontbreekt gereed geen ontv wissel bat	134	C	Ontbreekt
Bedienapparaat 1 Ontbreekt gereed geen ontv wissel bat	135	C	Ontbreekt
Bedienapparaat 2 Ontbreekt gereed geen ontv wissel bat	136	C	Ontbreekt
Bedienapparaat 3 Ontbreekt gereed geen ontv wissel bat	137	C	Ontbreekt
Service unit Ontbreekt gereed geen ontv wissel bat	138	C	Ontbreekt
Alle apparaten verwijderen Nee Ja	140	C	Nee
(1) Parameters alleen zichtbaar als er draadloze kamerthermostaten aanwezig zijn.			

Tijdprogramma	Verwarmingscircuit 1 Prog. nr.	Verwarmingscircuit 2 ⁽¹⁾ Prog. nr.	Verwarmingscircuit 3 Prog. nr.	Niveau	Standaardwaarde
Voorselectie Ma - Zo Ma - Zo Ma- Vr Za - Zo Ma Di Wo Do Vr Za Zo	500	520	540	Eu	Ma
1e fase in	501	521	541	Eu	06:00 (h/min)
1e fase uit	502	522	542	Eu	22:00 (h/min)
2e fase in	503	523	543	Eu	--:-- (h/min)
2e fase uit	504	524	544	Eu	--:-- (h/min)
3e fase in	505	525	545	Eu	--:-- (h/min)
3e fase uit	506	526	546	Eu	--:-- (h/min)
Kopieren	515	535	555	Eu	Nee
Standaard waarden Nee Ja	516	536	556	Eu	Nee
(1) parameters alleen zichtbaar als het verwarmingscircuit gemonteerd is.					

Tijdprogramma verwarmingscircuit 4/warm tapwater	Prog. nr.	Niveau	Standaardwaarde
Voorselectie Ma - Zo Ma - Zo Ma- Vr Za - Zo Ma Di Wo Do Vr Za Zo	560	Eu	Ma
1e fase in	561	Eu	5:00 (h/min)

Tijdprogramma verwarmingscircuit 4/warm tapwater	Prog. nr.	Ni- veau	Standaardwaarde
1e fase uit	562	Eu	22:00 (h/min)
2e fase in	563	Eu	--:-- (h/min)
2e fase uit	564	Eu	--:-- (h/min)
3e fase in	565	Eu	--:-- (h/min)
3e fase uit	566	Eu	--:-- (h/min)
Kopieren	575	Eu	Nee
Standaard waarden Nee Ja	576	Eu	Nee

Tijdprogramma verwarmingscircuit 5	Prog. nr.	Ni- veau	Standaardwaarde
Voorselectie Ma - Zo Ma - Zo Ma- Vr Za - Zo Ma Di Wo Do Vr Za Zo	600	Eu	Ma
1e fase in	601	Eu	06:00 (h/min)
1e fase uit	602	Eu	22:00 (h/min)
2e fase in	603	Eu	--:-- (h/min)
2e fase uit	604	Eu	--:-- (h/min)
3e fase in	605	Eu	--:-- (h/min)
3e fase uit	606	Eu	--:-- (h/min)
Kopieren	615	Eu	Nee
Standaard waarden Nee Ja	616	Eu	Nee

Vakantie verwarmingscircuit	1 Prog. nr.	2 ⁽¹⁾ Prog. nr.	3 ⁽¹⁾ Prog. nr.	Ni- veau	Standaardwaarde
Voorselectie Periode 1 Periode 2 Periode 3 Periode 4 Periode 5 Periode 6 Periode 7 Periode 8	641	651	661	Eu	Periode 1
Start	642	652	662	Eu	— . — (dag.maand)
Einde	643	653	663	Eu	— . — (dag.maand)
Bedrijfsniveau Vorstbeveiliging Gereduceerd	648	658	668	Eu	Vorstbeveiliging
(1) Parameters alleen zichtbaar als het verwarmingscircuit is geïnstalleerd!					

Verwarmingscircuit	1 Prog. nr.	2 ⁽¹⁾ Prog. nr.	3 ⁽¹⁾ Prog. nr.	Ni- veau	Standaardwaarde
Gewenste wrde comfort	710	1010	1310	Eu	20,0°C
Gewenste wrde gereduceerd	712	1012	1312	Eu	18°C
Gewenste wrde vorst	714	1014	1314	Eu	10,0°C
Steilheid stooklijn	720	1020	1320	Eu	1,24
Stooklijn verschuiving	721	1021	1321	E	2,0°C
Stooklijn adaptie Uit Aan	726	1026	1326	E	Uit
Zomer/Winter verw grens	730	1030	1330	Eu	18°C
24 h verwarmingsgrens	732	1032	1332	E	0°C
Min gewenste aanvoertemp	740	1040	1340	E	8°C
Max gewenste aanvoertemp	741	1041	1341	E	80°C
Gew wrde aanv ruimtetherm	742	1042	1342	E	---°C
Insch. verh. ruimte therm	744	1044	1344	E	---%

Verwarmingscircuit	1 Prog. nr.	2 ⁽¹⁾ Prog. nr.	3 ⁽¹⁾ Prog. nr.	Ni- veau	Standaardwaarde
Vertr. warmte vraag	746	1046	1346	E	0 s
Ruimteinvloed	750	1050	1350	C	---%
Ruimtetemp begrenzing	760	1060	1360	E	0,5°C
Snel opstoken	770	1070	1370	E	---°C
Geoptimaliseerd uit Uit Tot gew wrd gereduceerd Tot gew wrd vorst	780	1080	1380	E	Tot gew wrd gereduceerd
Inschakeloptimalisering max	790	1090	1390	E	0 min
Uitschakeloptimalisering max	791	1091	1391	E	0 min
Gew wrde toename Red start	800	1100	1400	E	---°C
Gew wrde toename Red einde	801	1101	1401	E	-15°C
Pomp bedrijf continue Nee Ja	809	1109	1409	E	Nee
Oververhittings bev. pomp Uit Aan	820	1120	1420	E	Uit
Mengklep verhoging	830	1130	1430	E	5°C
Looptijd servomotor	834	1134	1434	E	140 s
Vloerfunctie Uit Functioneel verwarmen Bezettings afh verwarmen Bezettings afh/funct verw Functioneel/bezet verwarm Hand	850	1150	1450	E	Uit
Vloerfunctie gew wrde hand	851	1151	1451	E	25°C
Vloerfunctie gemeten wrde	855	1155	1455	E	---°C
Vloerfunctie huidige dag	856	1156	1456	E	---
Overtemperatuur afname Uit Verwarmingsbedrijf Altijd	861	1161	1461	E	Verwarmingsbedrijf
Met opslag buffertank Nee Ja	870	1170	1470	E	Ja
Met voorregelaar/circ pomp Nee Ja	872	1172	1472	E	Ja
Pomp toerental reductie Bedrijfsniveau Stooklijn Temperatuurslag Nom.	880	1180	1480	E	Stooklijn
Min pomptoorental	882	1182	1482	C	
Max pomptoorental	883	1183	1483	C	WGB EVO 15: 50%; WGB EVO 20: 60%; WGB EVO 28: 67%
Stooklijn corr. bij trntl 50%	888	1188	1488	E	10%
Gew. aanv corr. bij trntl reg Nee Ja	890	1190	1490	E	Ja
Bedrijfsniveau omschak. Vorstbeveiliging Gereduceerd Comfort	898	1198	1498	E	Gereduceerd
Bedrijfskeuzeomschakeling Geen Beveiligingsbedrijf Gereduceerd Comfort Automatisch	900	1200	1500	E	Beveiligingsbedrijf

(1) Parameters alleen zichtbaar als het verwarmingscircuit is geïnstalleerd!

Tapwater	Prog. nr.	Ni- veau	Standaardwaarde
Nom. gew wrde	1610	Eu	55°C
Gewenste wrde gereduceerd	1612	E	45°C
Nom. gew wrde max	1614	E	65 °C

Tapwater	Prog. nr.	Niveau	Standaardwaarde
Vrijgave 24h/dag Klokprogr's VG'en Klokprogramma 4 Tapw	1620	Eu	Klokprogramma 4 Tapw
Laad prioriteit Absoluut Glijdend Geen Menggrp glijd, Pompcirc abs	1630	E	Menggrp glijd, Pompcirc abs
Legionella functie Uit Periodiek Vaste weekdag	1640	E	Vaste weekdag
Legionella functie periodiek	1641	E	7
Legionella functie weekdag Maandag Dinsdag Woensdag Donderdag Vrijdag Zaterdag Zondag	1642	E	Zondag
Tijdstip legionella functie	1644	E	- - -
Gew wrde legionella functie	1645	E	65 °C
Verblijfsduur legionella func	1646	E	- - - min
Circ pomp Legio functie Uit Aan	1647	E	Aan
Circ pomp vrijgave Klokprogramma 3 / VG P Tapwater vrijgave Klokprogramma 4 Tapw Klokprogramma 5	1660	C	Tapwater vrijgave
Circ pomp cyclus Uit Aan	1661	C	Aan
Gew wrde circulatie	1663	E	55°C
Bedrijfskeuzeomschakeling Geen Uit Aan	1680	E	Uit

Verbruikerscircuit/zwembadcircuit	Verbruikerscircuit 1 Prog. nr.	Verbruikerscircuit 2 Prog. nr.	Zwembadcircuit Prog. nr.	Niveau	Standaardwaarde
Gew aanv temp gebr. groep	1859	1909	1959	C	70°C
Tapwater laad voorrang Nee Ja	1874	1924	1974	E	Ja
Overtemperatuur afname Uit Aan	1875	1925	1975	E	Aan
Met opslag buffertank Nee Ja	1878	1928	1978	E	Ja
Met voorregelaar/circ pomp Nee Ja	1880	1930	1980	E	Ja

Zwembad	Prog. nr.	Niveau	Standaardwaarde
Gew wrde zonverwarming	2055	Eu	26°C
Gew wrd bronverwarming	2056	Eu	22°C
Laadprio zon Prioriteit 1 Prioriteit 2 Prioriteit 3	2065	E	Prioriteit 3
Max. zwembadtemperatuur	2070	E	32°C
Met zonne toepassing Nee Ja	2080	E	Ja

Primaire regelaar/aanvoerpomp	Prog. nr.	Niveau	Standaardwaarde
Min gewenste aanvoertemp	2110	E	8°C
Max gewenste aanvoertemp	2111	E	80°C

Primaire regelaar/aanvoerpomp	Prog. nr.	Ni-veau	Standaardwaarde
Systeempomp bij warmte blok Uit Aan	2121	E	Uit
Mengklep verhoging	2130	E	0°C
Looptijd servomotor	2134	E	140 s
Voorregelaar/circ pomp Voor opslagbuffertank Na opslagbuffertank	2150	E	Na opslagbuffertank

Ketel	Prog. nr.	Ni-veau	Standaardwaarde
Vrijgave onder buitentemp.	2203	E	-- -°C
Doorlading opslagtank Uit Aan	2208	E	Uit
Min gew wrde	2210	E	20°C
Max gew wrde	2212	E	85°C
Gew wrd handbedrijf	2214	Eu	60°C
Min looptijd brander	2241	E	1 min
Min branderpauzetijd	2243	E	7 min
SD branderpauze	2245	E	20°C
Pomp nadraaitijd	2250	E	2 min
Pomp nalooptijd na Tapw	2253	E	1 min
Vorstbev ketelpomp Uit Aan	2300	E	Aan
Ketelpomp bij gen. blok. Uit Aan	2301	E	Uit
Werking warmte opwek. blok. Aleen verwarmingsbedrijf Verw. en Tapw bedrijf	2305	E	Aleen verwarmingsbedrijf
Temperatuurslag Max	2316	C	---
Temperatuurslag Nom.	2317	C	15°C
Pomp modulatie Geen Behoeftte Ketel gew wrde Temperatuurslag Nom. Brander capaciteit	2320	E	Behoeftte
Min pomptoerental	2322	E	10%
Max pomptoerental	2323	E	100%
Nominale belasting	2330	E	WGB EVO 15: 15 kW; WGB EVO 20: 20 kW; WGB EVO 28: 28 kW
Basis belastingstrap	2331	E	WGB EVO 15: 3 kW; WGB EVO 20: 3 kW; WGB EVO 28: 4 kW
Belasting bij min. pomp trntl	2334	E	25%
Belasting bij max. pomp trntl	2335	E	100%
Vent. uitgang verw. max ⁽¹⁾	2441	E	WGB EVO 15: 15 kW; WGB EVO 20: 20 kW; WGB EVO 28: 28 kW
Vent. uitgang max opladen ⁽¹⁾	2442	E	WGB EVO 15: 15 kW; WGB EVO 20: 20 kW; WGB EVO 28: 28 kW
Vent. uitgang Tapw. max ⁽¹⁾	2444	E	WGB EVO 15: 15 kW; WGB EVO 20: 20 kW; WGB EVO 28: 28 kW
Regelaar vertraging Uit Alleen verwarmingsbedrijf Alleen Tapwater modus Verw. en Tapw bedrijf	2450	E	Aleen verwarmingsbedrijf

Ketel	Prog. nr.	Ni- veau	Standaardwaarde
Regelaar vertr. vent. uitg. ⁽¹⁾	2452	E	Aardgas:WGB EVO 15: 4.4 kW; WGB EVO 20: 4.4 kW; WGB EVO 28: 5,5 kW; LPG:WGB EVO 15: 6.0 kW; WGB EVO 20: 6.0 kW; WGB EVO 28: 7,0 kW
Duur regelvertraging	2453	E	20 s
Schakeldiff In VG'en	2454	E	4°C
Schakeldiff Uit min VG'en	2455	E	5°C
Schakeldiff Uit max VG'en	2456	E	10°C
Schakeldiff In Tapw	2460	E	5°C
Schakeldiff Uit min VG'en	2461	E	6°C
Schakeldiff Uit max Tapw	2462	E	8°C
Vertr. wrmtvrg spec. bedr.	2470	E	0 s
Statisch drukkew. afschak. Start blokkering Stoorstand	2480	E	Stoorstand
Gasmeting Uit Aan	2550	C	Uit
Correctie van gasmeting	2551	C	1,0
(1) De kW-instellingen zijn waarden bij benadering. Exacte waarden kunnen worden bepaald, bijvoorbeeld door middel van een gasmeter.			

Sitherm Pro	Prog. nr.	Ni- veau	Standaardwaarde
Ionisatiestroom gefilterd	2700	E	
Positie stappenmotor	2702	E	
Zelflerende gaskwaliteit	2703	E	
Bedrijfs fase Vergrendeld Test modus stappenmotor Start handm. drift test Standby Initialisatie Ontsteken Koude start herkenning Initial regeling Stabilisatie Regelen Exotisch gas bedrijf Drift test actief Drift test verlopen Drift test vervallen	2706	C	
Vrijgave instelling gassoort Uit Aan	2720	C	Uit
Gassoort Aardgas Retourregelaar cascade	2721	C	Aardgas
Trigger drifttest Nee Alle punten Alle uit te voeren punten Punt 1 Punt 2 Punt 3 Punt 4 Punt 5 Punt 6 Punt 7	2740	E	Nee
Aantal weergegeven ADA-punt ADA-resultaat laatste test	2741	E	
ADA-filterwaarde	2742	E	
ADA-correctie	2743	E	
ADA-verstreken tijd	2744	E	
Reset drifttest Nee Nieuwe elektrode Verouderde elektrode	2749	E	Nee
Vereiste maar nog niet uitgevoerde verlooptests	2750	E	
ADA interval 1	2751	E	100 h
ADA interval 2	2752	E	150 h
ADA interval 3	2753	E	250 h

Cascade	Prog. nr.	Ni- veau	Standaardwaarde
Volgorde strategie Laat in, vroeg uit Laat in, laat uit Vroeg in, laat uit	3510	E	Laat in, laat uit
Vrijg integr opw volgorde	3530	E	50°C*min
Uitsch integr opw volgorde	3531	E	20°C*min
Herstart vergrendeling	3532	E	300 s
Bijschakelvertraging	3533	E	10 min
Auto opw volgorde omsch	3540	E	100 h
Auto opw volgorde uitgrens Geen Eerste Laatste Eerste en laatste	3541	E	Geen
Aktief opwekker Warmte Bron 1 Warmte Bron 2 Warmte Bron 3 Warmte Bron 4 Warmte Bron 5 Warmte Bron 6 Warmte Bron 7 Warmte Bron 8 Warmte Bron 9 Warmte Bron 10 Warmte Bron 11 Warmte Bron 12 Warmte Bron 13 Warmte Bron 14 Warmte Bron 15 Warmte Bron 16	3544	E	Warmte Bron 1
Min gew wrde retourtemp	3560	E	8°C
Min dT	3590	E	---°C

Solar	Prog. nr.	Ni- veau	Standaardwaarde
Temp diff AAN	3810	C	8°C
Temp diff UIT	3811	C	4°C
Min laadtemp tapwater	3812	E	---°C
dT IN buffer	3813	E	---°C
dT UIT buffer	3814	E	---°C
Min laadtemp buffer	3815	E	---°C
dT IN zwembad	3816	E	---°C
dT UIT zwembad	3817	E	---°C
Min laadtemp zwembad	3818	E	---°C
Laadprio opslagtank Geen Tapwaterbuffer Opslagtank	3822	E	Tapwaterbuffer
Relatieve laadtijd prio	3825	E	--- min
Wachttijd relatieve prio	3826	E	5 min
Wachttijd parallelbedrijf	3827	E	--- min
Vertraging secundaire pomp	3828	E	60 s
Collectorstartfunctie	3830	E	---
Min. Looptijd collectorpomp	3831	E	20 s
Collectorstartfunctie IN	3832	E	7:00 (h:min)
Collectorstartfunctie UIT	3833	E	19:00 (h:min)
Gradient collector startfunc	3834	E	--- min/°C
Vorstbev collector	3840	E	---°C
Max temp bev collector	3850	E	---°C
Verdamping warmtedrager	3860	E	130°C
Min pomptoerental	3870	E	10%
Max pomptoerental	3871	E	100%
Antivries Geen Ethyleen glycool Propyleen glycool Ethyl en propyl glyc	3880	E	Propyleen glycool
Antivries concentratie	3881	E	50%
Pomp capaciteit	3884	E	200 l/h

Solar	Prog. nr.	Niveau	Standaardwaarde
Puls eenheid opbrengst	3887	E	10 l





Verwarmingsketel op vaste brandstof	Prog. nr.	Niveau	Standaardwaarde
Blokkeer andere opwekkers Uit Aan	4102	E	Uit
Min gew wrde	4110	E	65°C
Temp diff AAN	4130	E	8°C
Temp diff UIT	4131	E	4°C
Vergelijkingstemperatuur Tapwateropnemer B3 Tapwateropnemer B31 Opslagtank temperatuur B4 Opslagtank temperatuur B41 Gew wrde aanvoertemp Min gew wrde	4133	E	Opslagtank temperatuur B41
Pomp nadraaitijd	4140	E	20 min

Bufferopslagtank	Prog. nr.	Niveau	Standaardwaarde
Auto opwekkingsblokkade Geen Met B4 Met B4 en B42/B41	4720	E	Met B4
SD opwekkingsblokkade	4721	E	5°C
Temp diff buffer/VG	4722	E	-3°C
Min. opslagtemp verw bedrijf	4724	E	---°C
Max laadtemperatuur	4750	E	80°C
Herkoelingtemperatuur	4755	E	60°C
Herkoeling ketel/VG Uit Aan	4756	E	Uit
Herkoeling collector Uit Zomer Altijd	4757	E	Uit
Met zonne toepassing Nee Ja	4783	E	Ja
dT IN retouromleiding	4790	E	8°C
dT UIT retouromleiding	4791	E	4°C
Vergelijktemp retouromleidin Met B4 Met B41 Met B42	4795	E	Met B4
Werkrichting retouromleiding Temperatuurdaling Temperatuursteiging	4796	E	Temperatuursteiging
Doorlading Uit Verwarmingsbedrijf Altijd	4810	E	Uit
Min doorlading temp	4811	E	8°C
Doorlading opnemer Met B4 Met B42/B41	4813	E	Met B42/B41

Tapwater opslagtank ⁽¹⁾	Prog. nr.	Niveau	Standaardwaarde
Voorverschuiving Laadtijd	5011	E	60 min
Gew wrde aanvoertempverh	5020	E	18°C
Transfer verhoging	5021	E	10°C
Soort lading Herlading Doorlading Doorlading legionella Doorlading 1ste..... Doorlading 1ste legionel. tijd	5022	E	Doorlading
Schakeldifferentie	5024	E	4°C

Tapwater opslagtank ⁽¹⁾	Prog. nr.	Ni- veau	Standaardwaarde
Laadtijdbegrenzing	5030	E	120 min
Ontlaadbescherming Uit Altijd Automatisch	5040	E	Automatisch
Max laadtemperatuur	5050	E	69°C
Herkoelingtemperatuur	5055	E	80°C
Herkoeling collector Uit Zomer Altijd	5057	E	Uit
Bedrijfssoort EL verwarm Vervang Zomer Altijd	5060	E	Vervang
Vrijgave EL verwarming 24h/dag Tapwater vrijgave Klokprogramma 4 Tapw	5061	E	Tapwater vrijgave
Regeling EL verwarming Externe thermostaat Tapwater opnemer	5062	E	Tapwater opnemer
Automatische push Uit Aan	5070	E	Aan
Overtemperatuur afname Uit Aan	5085	E	Aan
Met opslag buffertank Nee Ja	5090	E	Ja
Met voorregelaar/circ pomp Nee Ja	5092	E	Ja
Met zonne toepassing Nee Ja	5093	E	Ja
Min pomptoerental	5101	E	0%
Max pomptoerental	5102	E	100%
Toerental P-band Xp	5103	E	15°C
Toerental I-tijd Tn	5104	E	60 s
Toerental D-tijd Tv	5105	E	1 s
Transfer strategie Altijd Tapwater vrijgave	5130	E	Altijd
Delta T Buffer met ext WW	5139	E	5°C
Tapw laad circ boost	5140	E	2°C
Toegang intern max cir temp	5141	E	2°C
Vertr. reg. gew aanv temp	5142	E	30 s
Gew wrde aanv temp Xp	5143	E	50°C
Gew wrde aanv temp Tn	5144	E	30 s
Gew wrde aanv temp Tv	5145	E	30 s
Doorlading met B36 Nee Ja	5146	E	Nee
Min. start temp diff Q33	5148	E	-3°C
Toegang intern afg. cir temp	5151	E	30 s
(1) parameters afhankelijk van hydraulisch systeem.			

Configuratie	Prog. nr.	Ni- veau	Standaardwaarde
Verwarmings groep 1 Uit Aan	5710	C	Aan
Verwarmings groep 2 Uit Aan	5715	C	Uit

Configuratie	Prog. nr.	Niveau	Standaardwaarde
Verwarmings groep 3 Uit Aan	5721	C	Uit
Tapwater opnemer Tapwateropnemer B3 Thermostaat	5730	E	Tapwateropnemer B3
Tapwater aandrijving Q3 Geen laadvraag Laadpomp Omschakelventiel	5731	E	Laadpomp
Basis pos. Tapw oml. vent. Laatste vraag Verwarmingsgroep Tapwater	5734	E	Verwarmingsgroep
Tapw separaat circuit Uit Aan	5736	E	Uit
Werkricht Tapw omloopvent Positie aan Tapwater Positie aan verw. circ.	5737	E	Positie aan Tapwater
Reg boiler pomp/Tapw klep Alle vragen Alleen vraag VG1/Tapw	5774	E	Alle vragen
Ketelpomp bij tapwater Uit Aan	5775	E	Aan
Zonne servomotor Laadpomp Omschakelventiel	5840	E	Omschakelventiel
Externe zonwisselaar Gezamenlijk Tapwaterbuffer Opslagtank	5841	E	Gezamenlijk
Combi opslagtank Nee Ja	5870	E	Nee
Relaisuitgang QX1 Geen Circ pomp Q4 EL verbruik Tapw K6 Collectorpomp Q5 Gebr. circ.pomp VK1 Q15 Ketelpomp Q1 Alarmuitgang K10 Verw circ pomp VG3 Q20 Gebr. circ.pomp VK2 Q18 Circ pomp Q14 Wrmt Opwek. blok vent Y4 Vaste brndstf br. pomp Q10 Klokprogramma 5 K13 Bufferretourklep Y15 Zonpomp ext wiss K9 Zon servomotor buffer K8 Zon servomotor zwemb K18 Zwembad pomp Q19 Cascade pomp Q25 Buffer laadpomp Q11 Tapw mengpomp Q35 Tapw pomp intern Q33 Warmtevraag K27 Verw circ pomp VG1 Q2 Verw circ pomp VG2 Q6 Tapwater aandrijving Q3 Melduitgang K35 Bedrijfsmelding K36 Rookgasklep K37 Uitschakeling ventilator k38	5890	C	Geen
Relaisuitgang QX2  Zie Vraag de parameter Relaisuitgang QX1 (prog. nr. 5890) op!	5891	C	Geen
Relaisuitgang QX3  Zie Vraag de parameter Relaisuitgang QX1 (prog. nr. 5890) op!	5892	C	Tapwater aandrijving Q3
Opnemeringang BX1 Geen Tapwateropnemer B31 Collectoropnemer B6 Tapw circ opnemer B39 Opslagtank temperatuur B4 Opslagtank temperatuur B41 Aanvoertemp opnemer B10 Vaste brndstf br. opn. B22 Tapw laadopnemer B36 Opslagtank temperatuur B42 Gezam retour opnemer B73 Cascade retour opn B70 Zwembad opnemer B13 Aanv temp zonne energ B63 Ret temp zonne energie B64	5930	C	Collectoropnemer B6
Opnemer ingang BX2  Zie Zie voor de parameters Opnemeringang BX1 (prog. nr. 5930)!	5931	C	Tapwateropnemer B31
Opnemer ingang BX3  Zie Parameters zie Opnemeringang BX1 (prog. nr. 5930)!	5932	C	Opslagtank temperatuur B4
Geen Tapwateropnemer B31 Collectoropnemer B6 Tapw laadopnemer B36			

Configuratie	Prog. nr.	Niveau	Standaardwaarde
Functie ingang H1 Geen Bedr keuze oms VG'en+Tapw Bedr keuze omschak. Tapw Bedr keuze omschak. VG'en Bedr keuze omschak. VG 1 Bedr keuze omschak. VG 2 Bedr keuze omschak. VG 3 Wrmt Opwekkings blokkade Storing/alarmmelding Gebruikers vrg VK1 Gebruikers vrg VK2 Vrijgave zwembad opwekking Overtemp afvoer Vrijgave zwembad solar Bedrijfsniveau Tapw Bedrijfsniveau VG 1 Bedrijfsniveau VG 2 Bedrijfsniveau VG 3 Ruimtethermostaat VG 1 Ruimtethermostaat VG 2 Ruimtethermostaat VG 3 Tapw thermostaat Puls teller Terugmelding rookgasklep Start blokkering Gebruikers vrg VK1 10V Gebruikers vrg VK2 10V Belastingen vraag 10V	5950	C	Geen
Contact type H1 NC NO	5951	C	NO
Spanningswaarde 1 H1	5953	E	0
Functiewaarde 1 H1	5954	E	0
Spanningswaarde 2 H1	5955	E	10
Functiewaarde 2 H1	5956	E	100
Functie ingang H4 Geen Bedr keuze oms VG'en+Tapw Bedr keuze omschak. Tapw Bedr keuze omschak. VG'en Bedr keuze omschak. VG 1 Bedr keuze omschak. VG 2 Bedr keuze omschak. VG 3 Wrmt Opwekkings blokkade Storing/alarmmelding Gebruikers vrg VK1 Gebruikers vrg VK2 Vrijgave zwembad opwekking Overtemp afvoer Vrijgave zwembad solar Bedrijfsniveau Tapw Bedrijfsniveau VG 1 Bedrijfsniveau VG 2 Bedrijfsniveau VG 3 Ruimtethermostaat VG 1 Ruimtethermostaat VG 2 Ruimtethermostaat VG 3 Tapw thermostaat Puls teller Terugmelding rookgasklep Start blokkering Debietmeting Hz	5970	C	Geen
Werkingsrichting contact H4 NC NO	5971	C	NO
Frequentie waarde 1 H4	5973	E	0
Functiewaarde 1 H4	5974	E	0
Frequentie waarde 2 H4	5975	E	0
Functiewaarde 2 H4	5976	E	0
Functie ingang H5 Geen Bedr keuze oms VG'en+Tapw Bedr keuze omschak. Tapw Bedr keuze omschak. VG'en Bedr keuze omschak. VG 1 Bedr keuze omschak. VG 2 Bedr keuze omschak. VG 3 Wrmt Opwekkings blokkade Storing/alarmmelding Gebruikers vrg VK1 Gebruikers vrg VK2 Vrijgave zwembad opwekking Overtemp afvoer Vrijgave zwembad solar Bedrijfsniveau Tapw Bedrijfsniveau VG 1 Bedrijfsniveau VG 2 Bedrijfsniveau VG 3 Ruimtethermostaat VG 1 Ruimtethermostaat VG 2 Ruimtethermostaat VG 3 Tapw thermostaat Puls teller Terugmelding rookgasklep	5977	C	Geen
Werkingsrichting contact H5 NC NO	5978	C	NO
Functie uitgang P1 Geen Ketelpomp Q1 Tapwaterpomp Q3 Tapw pomp intern Q33 Verw circ pomp VG1 Q2 Verw circ pomp VG2 Q6 Verw circ pomp VG3 Q20 Collectorpomp Q5 Zonpomp ext wiss K9 Zon pomp buffer K8 Zon pomp zwembad K18	6085	E	Verw circ pomp VG1 Q2
Opnemertype collector NTC Pt 1000	6097	E	NTC
Correctie collectoropnemer	6098	E	0°C
Correctie buitentemp opn	6100	E	0,0°C
Gebouwtijdconstante	6110	C	10 h
Centrale gew wrde beïnv	6117	E	10°C
Vorstbev installatie Uit Aan	6120	E	Aan




Configuratie	Prog. nr.	Niveau	Standaardwaarde
Minimum waterdruk	6181	E	0,7 bar
Opslaan opnemers Nee Ja	6200	C	Nee
Reset naar standaard param	6205	C	Nee
Controle nr warmtebron 1	6212	E	
Controle nr warmtebron 2	6213	E	
Controle nr opslagtank	6215	E	
Controle nr verw groepen	6217	E	
Software versie	6220	E	
Info 1 OEM	6230	E	
Info 2 OEM	6231	E	





LPB-systeem	Prog. nr.	Niveau	Standaardwaarde
Apparaatadres	6600	C	1
Functie busvoeding Uit Automatisch	6604	E	Automatisch
Status busvoeding Uit Aan	6605	E	
Weergave systeemmeldingen Nee Ja	6610	E	Ja
Alarmvertraging	6612	E	--- min
Werkgebied omschakelingen Segment Systeem	6620	E	Systeem
Zomeromschakeling Lokaal Centraal	6621	E	Lokaal
Bedrijfskeuzeomschakeling Lokaal Centraal	6623	E	Centraal
Handmatige opwek blokkade Lokaal Segment	6624	E	Lokaal
Tapwatertoe wijzing Lokale verwarmingsgroep Alle VG'en in het segment Alle VG'en in het systeem	6625	E	Alle VG'en in het systeem
Bui temp grens ext bron Nee Ja	6632	E	Nee
Klokbedrijf Autonoom Slaaf zon afstandverstelling Slaaf met afstandverstelling Master	6640	C	Slaaf met afstandverstelling
Buitemp leverancier	6650	E	






Storing	Prog. nr.	Niveau	Standaardwaarde
Melding	6700	Eu	
SW Diagnose code	6705	Eu	
Branderautom. stoorstand	6706	Eu	
Reset alarmrelais Nee Ja	6710	C	Nee
Aanv temp 1 alarm	6740	E	--- min
Aanv temp 2 alarm	6741	E	--- min
Aanv temp 3 alarm	6742	E	--- min
Keteltemp alarm	6743	E	--- min
Alarm tapwaterlading	6745	E	--- h

Storing	Prog. nr.	Ni- veau	Standaardwaarde
Historie 1 • Datum/tijd • Storingscode 1	6800	E	
SW Diagnose code 1	6805	E	
Branderautom. fase 1	6806	E	
Historie 2 • Datum/tijd • Storingscode 2	6810	E	
SW Diagnose code 2	6815	E	
Branderautom. fase 2	6816	E	
Historie 3 • Datum/tijd • Storingscode 3	6820	E	
SW Diagnose code 3	6825	E	
Branderautom. fase 3	6826	E	
.	.	.	
.	.	.	
.	.	.	
Historie 20 • Datum/tijd • Storingscode 20	6990	E	
SW Diagnose code 3	6995	E	
Branderautom. fase 20	6996	E	




Onderhoud/speciale werking	Prog. nr.	Ni- veau	Standaardwaarde
Interval bedr uren brander	7040	E	--- h
Bedr uren brand. sinds ondh	7041	E	0 h
Branderstart interval	7042	E	---
Branderstart sinds onderh	7043	E	0
Onderhoud Interval	7044	E	--- maanden
Tijd sinds onderhoud	7045	E	0 maanden
Vent. toerental lon. stroom	7050	E	0 tpm.
Melding lon stroom Nee Ja	7051	E	Nee
Schoorsteenvegerfunctie Uit Aan	7130	Eu	Uit
Handbedrijf Uit Aan	7140	Eu	Uit
Regelaarstopfunctie Uit Aan	7143	E	Uit
Gew wrde regelaarstop	7145	E	
Gedwongen warmte-uitschakeling tapwater Uit Aan	7165	E	Uit
Telefoon servicedienst	7170	C	---
Pstick opslag pos	7250	E	0
PStick Reg data instel	7251	E	
Pstick commando Geen bedrijf Lezen van stick Schrijven op stick	7252	E	Geen bedrijf
Pstick voortgang	7253	E	0%

Onderhoud/speciale werking	Prog. nr.	Ni- veau	Standaardwaarde
PStick status Geen stick Stick ready Schrijven op stick Lezen van stick EMC test actief Schrijf fout Lees fout Incompatibel data set Foutieve stick type Stick format fout Controle Data set Data set geblokkeerd Leesblokkade	7254	E	
Configuratie van de uitbreidingsmodules	Prog. nr.	Ni- veau	Standaardwaarde
Functie uitbreidingsmoduul 1 Geen Multifunctioneel Verwarmings groep 1 Verwarmings groep 2 Verwarmings groep 3 Zonne tapwater Voorregelaar/circ pomp	7300	C	Verwarmings groep 2
Relaisuitgang QX21 moduul 1 Geen Circ pomp Q4 EL verbruik Tapw K6 Collectorpomp Q5 Gebr. circ.pomp VK1 Q15 Ketelpomp Q1 Alarmuitgang K10 Verw circ pomp VG3 Q20 Gebr. circ.pomp VK2 Q18 Circ pomp Q14 Wrmt Opwek. blok vent Y4 Vaste brndstf br. pomp Q10 Klokprogramma 5 K13 Bufferretourklep Y15 Zonpomp ext wiss K9 Zon servomotor buffer K8 Zon servomotor zwemb K18 Zwembad pomp Q19 Cascade pomp Q25 Buffer laadpomp Q11 Tapw mengpomp Q35 Tapw pomp intern Q33 Warmtevraag K27 Verw circ pomp VG1 Q2 Verw circ pomp VG2 Q6 Tapwater aandrijving Q3 Melduitgang K35 Bedrijfsmelding K36 Uitschakeling ventilator k38	7301	C	Geen
Relaisuitgang QX22 moduul 1  Zie Parameters zie Relaisuitgang QX21 moduul 1 (prog. nr. 7301)!	7302	C	Geen
Relaisuitgang QX23 moduul 1  Zie Parameters zie Relaisuitgang QX21 moduul 1 (prog. nr. 7301)!	7303	C	Geen
Opnemer ingang BX21 mod 1 Geen Tapwateropnemer B3 Tapwateropnemer B31 Collectoropnemer B6 Tapw circ opnemer B39 Opslagtank temperatuur B4 Opslagtank temperatuur B41 Aanvoertemp opnemer B10 Vaste brndstf br. opn. B22 Tapw laadopnemer B36 Opslagtank temperatuur B42 Gezam retour opnemer B73 Cascade retour opn B70 Zwembad opnemer B13 Aanv temp zonne energ B63 Ret temp zonne energie B64	7307	C	Geen
Opnemer ingang BX22 mod 1  Zie Parameters zie Relaisuitgang QX21 moduul 1 (prog. nr. 7307)!	7308	C	Geen
Functie ingang H2 moduul 1 Geen Bedr keuze oms VG'en+Tapw Bedr keuze omschak. Tapw Bedr keuze omschak. VG'en Bedr keuze omschak. VG 1 Bedr keuze omschak. VG 2 Bedr keuze omschak. VG 3 Wrmt Opwekkings blokkade Storing/alarmmelding Gebruikers vrg VK1 Gebruikers vrg VK2 Vrijgave zwembad opwekking Overtemp afvoer Vrijgave zwembad solar Bedrijfsniveau Tapw Bedrijfsniveau VG 1 Bedrijfsniveau VG 2 Bedrijfsniveau VG 3 Ruimtethermostaat VG 1 Ruimtethermostaat VG 2 Ruimtethermostaat VG 3 Tapw thermostaat Temperatuurbewaking VG Start blokkering Gebruikers vrg VK1 10V Gebruikers vrg VK2 10V Belastingen vraag 10V	7311	C	Geen
Contact type H2 moduul 1 NC NO	7312	C	NO
Spanningswrde 1 H2 mod 1	7314	E	0,5
Func wrd 1 H2 moduul 1	7315	E	0
Spanningswrde 2 H2 mod 1	7316	E	10
Func wrd 2 H2 moduul 1	7317	E	100

Configuratie van de uitbreidingsmodules	Prog. nr.	Niveau	Standaardwaarde
Functie ing. H21 moduul 1 Geen Bedr keuze oms VG'en+Tapw Bedrijfsniveau Tapw Bedr keuze omschak. VG'en Bedr keuze omschak. VG 1 Bedr keuze omschak. VG 2 Bedr keuze omschak. VG 3 Wrmt Opwekkings blokkade Storing/alarmmelding Gebruikers vrg VK1 Gebruikers vrg VK2 Vrijgave zwembad opwekking Overtemp afvoer Vrijgave zwembad solar Bedrijfsniveau Tapw Bedrijfsniveau VG 1 Bedrijfsniveau VG 2 Bedrijfsniveau VG 3 Ruimtethermostaat VG 1 Ruimtethermostaat VG 2 Ruimtethermostaat VG 3 Tapw flow switch Tapw thermostaat Temperatuurbewaking VG Start blokkering Gebruikers vrg VK1 10V Gebruikers vrg VK2 10V Belastingen vraag 10V	7321	C	Geen
Werkrichting H21 moduul 1 NC NO	7322	C	NO
Ingangs wrde 1 H21 mod. 1	7324	E	0
Func. wrde 1 H21 moduul 1	7325	E	0
Ingangs wrde 2 H21 mod. 1	7326	E	10
Func. wrde 2 H21 moduul 1	7327	E	100
Functie ing. EX21 moduul 1 Geen Temperatuurmonitor verwarmingscircuit	7342	C	Geen
Functie uitgang UX21 mod. 1 Geen Ketelpomp Q1 Tapwaterpomp Q3 Tapw mengpomp Q33 Verw circ pomp VG1 Q2 Verw circ pomp VG2 Q6 Verw circ pomp VG3 Q20 Collectorpomp Zonpomp ext wiss K9 Zon servomotor buffer K8 Zon servomotor zwemb K18	7348	E	Geen
Sign uitgang UX21 moduul 1 10 V PWM	7350	E	PWM
Functie uitgang UX22 mod. 1  Zie Parameters zie Functie uitgang UX21 mod. 1 (prog. nr. 7348)!	7355	E	Geen
Sign uitgang UX22 moduul 1 10 V PWM	7357	E	PWM
Functie uitbreidingsmoduul 2 Geen Multifunctioneel Verw circuit 1 Verw circuit 2 Verw circuit 3 Solar tapwater Voorregelaar/boosterpomp	7375	C	Geen
Relaisuitgang QX21 moduul 2 Geen Circ pomp Q4 EL verbruik Tapw K6 Collectorpomp Q5 Gebr. circ.pomp VK1 Q15 Ketelpomp Q1 Alarmuitgang K10 Verw circ pomp VG3 Q20 Gebr. circ.pomp VK2 Q18 Circ pomp Q14 Wrmt Opwek. blok vent Y4 Vaste brndstf br. pomp Q10 Klokprogramma 5 K13 Bufferretourklep Y15 Zonpomp ext wiss K9 Zon servomotor buffer K8 Zon servomotor zwemb K18 Zwembad pomp Q19 Cascade pomp Q25 Buffer laadpomp Q11 Tapw mengpomp Q35 Tapw pomp intern Q33 Warmtevrage K27 Verw circ pomp VG1 Q2 Verw circ pomp VG2 Q6 Tapwater aandrijving Q3 Melduitgang K35 Bedrijfsmelding K36 Uitschakeling ventilator k38	7376	C	Geen
Relaisuitgang QX22 moduul 2  Zie Parameters zie Relaisuitgang QX21 moduul 2 (prog. nr. 7376)!	7377	C	Geen
Relaisuitgang QX23 moduul 2  Zie Parameters zie Relaisuitgang QX21 moduul 2 (prog. nr. 7376)!	7378	C	Geen
Opnemer ingang BX21 mod 2  Zie Parameters zie Opnemer ingang BX21 mod 1 (prog. nr. 7307)!	7382	C	Geen




Configuratie van de uitbreidingsmodules	Prog. nr.	Niveau	Standaardwaarde
Opnemer ingang BX22 mod 2  Zie Parameters zie Opnemer ingang BX21 mod 1 (prog. nr. 7307)!	7383	C	Geen
Functie ingang H2 moduul 2  Zie Parameters zie Functie ingang H2 moduul 1 (Prog. nr. 7311)!	7386	C	Geen
Contact type H2 moduul 2 NC NO	7387	C	NO
Spanningswrde 1 H2 mod 2	7389	E	0,5
Func wrd 1 H2 moduul 2	7390	E	0
Spanningswrde 2 H2 mod 1	7391	E	10
Func wrd 2 H2 moduul 2	7392	E	100
Functie ing. H21 moduul 2  Zie Parameters zie Functie ing. H21 moduul 1 (prog. nr. 7321)!	7396	C	Bedr keuze oms VG'en+Tapw
Werkrichting H21 moduul 2 NC NO	7397	E	NO
Ingangs wrde 1 H21 mod. 2	7399	E	0,0
Func. wrde 1 H21 moduul 2	7400	E	0
Ingangs wrde 2 H21 mod. 2	7401	E	10,0
Func. wrde 2 H21 moduul 2	7402	E	100
Functie ing. EX21 moduul 2 Geen Thermostaatgrens verwarmingscircuit	7417	C	Geen
Functie uitgang UX21 mod. 2  Zie Parameters zie Functie uitgang UX21 mod. 1 (prog. nr. 7348)!	7423	E	Geen
Sign uitgang UX21 moduul 2 10 V PWM	7425	E	PWM
Functie uitgang UX22 mod. 2  Zie Parameters zie Functie uitgang UX21 mod. 1 (prog. nr. 7348)!	7430	E	Geen
Sign uitgang UX22 moduul 2 10 V PWM	7432	E	PWM

Ingangs-/uitgangstest	Prog. nr.	Niveau	Standaardwaarde
Relaistest	7700	C	Geen test
Uitgangstest P1	7713	C	--- %
PWM signaal P1	7714	C	
Buitentemperatuur B9	7730	C	
Tapwater temp B3/B38	7750	C	
Keteltemperatuur B2	7760	C	
Uitgangstest UX21 moduul 1	7780	C	
Uitgangstest UX21 moduul 1 Geen Gesloten (ooo), Open (---) Puls Frequentie Hz Spanning V PWM %	7781	C	Geen
Uitgangstest UX22 moduul 1	7782	C	

Ingangs-/uitgangstest	Prog. nr.	Ni- veau	Standaardwaarde
Uitgangstest UX22 moduul 1  Zie Parameters zie Uitgangstest UX21 moduul 1 (prog. nr. 7781)!	7783	C	Geen
Uitgangstest UX21 moduul 2	7784	C	--- %
Uitgangstest UX21 moduul 2  Zie Parameters zie Uitgangstest UX21 moduul 1 (prog. nr. 7781)!	7785	C	Geen
Uitgangstest UX22 moduul 2	7786	C	
Uitgangstest UX22 moduul 2  Zie Parameters zie Uitgangstest UX21 moduul 1 (prog. nr. 7781)!	7787	C	
Opnemertemperatuur BX1	7820	C	
Opnemertemperatuur BX2	7821	C	
Opnemertemperatuur BX3	7822	C	
Opnemertemp BX21 module 1	7830	C	
Opnemertemp BX22 module 1	7831	C	
Opnemertemp BX21 module 2	7832	C	
Opnemertemp BX22 module 2	7833	C	
Spanningssignaal H1	7840	C	
Contacttoestand H1 Open Gesloten	7841	C	
Spanningssignaal H2 mod 1	7845	C	
Contacttoestand H2 mod. 1 Open Gesloten	7846	C	
Spanningssignaal H2 mod 2 Zie voor de parameters Contacttoestand H1	7848	C	
Contacttoestand H2 mod. 2 Open Gesloten	7849	C	
Frequentie H4	7862	C	
Contacttoestand H5 Open Gesloten	7865	C	
Contacttoestand H6 Open Gesloten	7872	C	
Input EX21 moduul 1	7950	C	
Input EX21 moduul 2	7951	C	

Status	Prog. nr.	Ni- veau	Standaardwaarde
Status verwarmingsgroep 1	8000	C	
Status verwarmingsgroep 2	8001	C	
Status verwarmingsgroep 3	8002	C	
Status tapwater	8003	C	
Status ketel	8005	C	
Status zonne-energie	8007	C	
Status houtketel	8008	C	
Status brander	8009	C	
Status opslagtank	8010	C	

Status	Prog. nr.	Niveau	Standaardwaarde
Status zwembad	8011	C	
Status SithermPro	8023	C	

Diagnose cascade	Prog. nr.	Niveau	Standaardwaarde
Prio/status opwekker 1 Ontbreekt In storting Handbedrijf actief Wrmt Opwekkings blok. actief Schoorsteenvegerfct actief Tijdelijk niet beschikbaar Buitentemp grens actief Niet vrijgegeven Vrijgeven	8100	C	
Prio/status opwekker 2  Zie Parameters zie Prio/status opwekker 1 (prog. nr. 8100)!	8102	C	
Prio/status opwekker 3  Zie Parameters zie Prio/status opwekker 1 (prog. nr. 8100)!	8104	C	
.	.	.	
.	.	.	
.	.	.	
Prio/status opwekker 16  Zie Parameters zie Prio/status opwekker 1 (prog. nr. 8100)!	8130	C	
Cascade aanvoertemp.	8138	C	
Cascade gew aanv. temp	8139	C	
Cascade retourtemp.	8140	C	
Gew wrde cascade retour	8141	C	
Act opw volgorde omschak	8150	C	

Diagnose warmte opwekking	Prog. nr.	Niveau	Standaardwaarde
Ketelpomp Q1	8304	E	
Toerental ketelpomp	8308	E	
Keteltemperatuur	8310	C	
Ketel gew wrde	8311	C	
Ketel schakelpunt	8312	C	
Regel opnemer Ketel opnemer B22 Retouropnemer B7 Tapw laadopnemer B36 Tapw tapopnemer B38 Tapw circ opnemer B39 Cascade opn. B10/B70	8313	E	
Ketel retourtemperatuur	8314	C	
Ventilator toerental	8323	C	
Gew wrde branderventilator	8324	C	
Actuele ventilatoraansturing	8325	C	
Brandermodulatie	8326	C	
Ionisatiestroom	8329	C	
Bedrijfsuren trap 1	8330	Eu	
Startteller trap 1	8331	C	
Bedrijfsuren verwarm bedr	8338	Eu	
Bedrijfsuren Tapwater	8339	Eu	

Diagnose warmte opwekking	Prog. nr.	Niveau	Standaardwaarde
Algemene gasverwarming	8378	Eu	
Algemene gasenergie tapwater	8379	Eu	
Algemene gasenergie	8380	Eu	
Algemene verwarming	8381	Eu	
Algemeen tapwater	8382	Eu	
Gasenergie	8383	Eu	
Actuele fase nummer	8390	E	
Collectorpomp 1	8499	C	
Zonne servomotor buffer	8501	E	
Zonne servomotor zwembad	8502	E	
Toerental collectorpomp	8505	E	
Toerental zonpomp ext wis	8506	E	
Toerental zonpomp buffer	8507	E	
Toerental zonpomp zwembad	8508	E	
Collectortemperatuur 1	8510	C	
Max collectortemperatuur 1	8511	C	
Min collectortemperatuur 1	8512	C	
dT collector 1/tapwater	8513	C	
dT collector 1/buffer	8514	C	
dT collector 1/zwembad	8515	C	
Aanv. temp. zonne energie	8519	E	
Retour temp. zonne energie	8520	E	
24-uur zonne energie verm.	8526	Eu	
Totale zonne energie verm.	8527	Eu	
Bedr uren zonne-energie	8530	Eu	
Bedr H oververh collector	8531	E	
Bedrijfsuren collector pomp	8532	Eu	
Vaste brndstf br. temp.	8560	C	
Bedr uren vast brndst ketel	8570	C	

Diagnose verbruikers	Prog. nr.	Niveau	Standaardwaarde
Buitentemperatuur	8700	Eu	
Min buitentemperatuur	8701	Eu	
Max buitentemperatuur	8702	Eu	
Gedempte buitentemperatuur	8703	E	
Gemengde buitentemperatuur	8704	E	
Verw circuit pomp 1 Uit Aan	8730	C	
Verwarmingsklep open Y1 Uit Aan	8731	C	
Verwarmingsklep dicht Y1 Uit Aan	8732	C	
Snel opstoken VG Pomp 1	8735	C	
Ruimtetemperatuur 1	8740	C	
Gew waarde ruimte 1	8741	C	
Aanvoertemperatuur 1	8743	C	

Diagnose verbruikers	Prog. nr.	Niveau	Standaardwaarde
Gew wrde aanvoertemp 1	8744	C	
Ruimtethermostaat 1 Geen behoefte Behoeft	8749	C	
Verwarmingspomp 2 Uit Aan	8760	C	
Verwarmingsklep 2 open Uit Aan	8761	C	
Verwarmingsklep 2 dicht Uit Aan	8762	C	
Snel opstoken VG Pomp 2	8765	C	
Ruimtetemperatuur 2	8770	C	
Gew waarde ruimte 2	8771	C	
Aanvoertemperatuur 2	8773	C	
Gew wrde aanvoertemp 2	8774	C	
Ruimtethermostaat 2 Geen behoefte Behoeft	8779	C	
Verwarmingspomp 3 Uit Aan	8790	C	
Verw grp mengklep 3 open Uit Aan	8791	C	
Verw grp mengklep 3 dicht Uit Aan	8792	C	
Snel opstoken VG Pomp 3	8795	C	
Ruimtetemperatuur 3	8800	C	
Gew waarde ruimte 3	8801	C	
Gew wrde aanvoertemp 3	8803	C	
Aanvoertemp 3	8804	C	
Ruimtethermostaat 3 Geen behoefte Behoeft	8809	C	
Toerental Tapw pomp	8825	E	
Toerental tapw VG2 pomp	8826	E	
Tapw temperatuur 1	8830	C	
Gew wrde tapw temp	8831	C	
Tapw temperatuur 2	8832	C	
Tapw circ temperatuur	8835	E	
Tapw laad temperatuur	8836	E	
Gew wrde aanvoertemp CC1	8875	C	
Gew wrde aanvoertemp CC2	8885	C	
Gew wrde aanvoertemp CC3	8895	C	
Zwembadtemperatuur	8900	C	
Gew wrd zwembad	8901	C	
Voorregelaar temperatuur	8930	E	
Gew wrde voorregelaar	8931	E	
Gezamenlijke aanvoertemp	8950	E	
Gezam. gew wrde aanvoer	8951	E	
Gemeenschap. retourtemp.	8952	E	
Gew wrde belasting	8962	E	
Opslagtank temperatuur 1	8980	C	

Diagnose verbruikers	Prog. nr.	Niveau	Standaardwaarde
Gew wrde opslagtanktemp	8981	C	
Opslagtank temperatuur 2	8982	C	
Opslagtank temperatuur 3	8983	C	
Waterdruk H3	9009	E	
Relaisuitgang QX1 Uit Aan	9031	C	
Relaisuitgang QX2 Uit Aan	9032	C	
Relaisuitgang QX3 Uit Aan	9033	C	
Relaisuitgang QX21 moduul 1 Uit Aan	9050	C	
Relaisuitgang QX22 moduul 1 Uit Aan	9051	C	
Relaisuitgang QX23 moduul 1 Uit Aan	9052	C	
Relaisuitgang QX21 moduul 2 Uit Aan	9053	C	
Relaisuitgang QX22 moduul 2 Uit Aan	9054	C	
Relaisuitgang QX23 moduul 2 Uit Aan	9055	C	

Branderregelaar	Prog. nr.	Niveau	Standaardwaarde
Voorspoeltijd	9500	E	10 s
Gew belasting voorspoelen ⁽¹⁾	9504	E	WGB EVO 15: 13 kW; WGB EVO 20: 13 kW; WGB EVO 28: 15 kW
Gew belasting ontsteking ¹⁾	9512	E	WGB EVO 15: 13 kW; WGB EVO 20: 13 kW; WGB EVO 28: 15 kW
Gew belasting deellast ¹⁾	9524	E	Aardgas: WGB EVO 15: 2,9 kW; WGB EVO 20: 2,9 kW; WGB EVO 28: 3,9 kW; LPG: WGB EVO 15: 4,9 kW; WGB EVO 20: 4,9 kW; WGB EVO 28: 5,9 kW
Gew belasting vollast ¹⁾	9529	E	WGB EVO 15: 15,0 kW; WGB EVO 20: 20,0 kW; WGB EVO 28: 28,0 kW
Naspoeltijd	9540	E	10 s
Vent. uitg./toerental stijging	9626	E	WGB EVO 15: 383,1; WGB EVO 20: 383,1; WGB EVO 28: 365,0
Vent. uitg./toerental Y-deel	9627	E	WGB EVO 15: 1039,2; WGB EVO 20: 1039,2; WGB EVO 28: 776,0
(1) De kW-instellingen zijn waarden bij benadering. Exacte waarden kunnen worden bepaald, bijvoorbeeld door middel van een gasmeter.			

Info-optie ⁽¹⁾	Prog. nr.	Ni- veau	Standaardwaarde
Foutmelding			
Onderhoud			
Instelwaarde Manuele werking			
Instelwaarde besturing stop			
Temperatuur van de ketel			
Buitentemperatuur			
Tapwatertemperatuur			
Collectortemperatuur			
24-uur solarenergie verm.			
Totale solarenergie verm.			
Temp. verwarmingsketel op vaste brandstof			
Temperatuur bufferopslagtank			
Zwembad temp.			
Status verwarmingsgroep 1			
Status verwarmingsgroep 2			
Status verwarmingsgroep 3			
Status tapwater			
Status ketel			
Status zonne-energie			
Status houtketel			
Status opslagtank			
Status zwembad			
Jaar			
Datum			
Tijd			
Telefoon servicedienst			
Waterdruk			
(1) De weergave van de informatiewaarden is afhankelijk van de bedrijfstoestand.			

9.2 Beschrijving van de parameters

9.2.1 Tijd en datum

■ Tijd en datum (1-3)

De regelaar bevat een jaarklok met instelmogelijkheden voor tijd, dag/maand en jaar. Tijd en jaar moeten correct ingesteld zijn, zodat de verwarmingsprogramma's kunnen werken volgens vooraf uitgevoerde programmering.

■ Zomertijd (5/6)

Het begin van de zomertijd kan worden ingesteld onder prog. nr. 5; het einde van de zomertijd wordt ingesteld onder prog. nr. 6. De tijdsomstelling wordt uitgevoerd op de zondag volgend op de ingestelde datum.

9.2.2 Bedienergedeelte

■ Taal (20)

Hier kunt u de taal van de meldingen aan de gebruiker wijzigen.

■ Info (22)

- Tijdelijk: Het informatiedisplay keert na 8 minuten terug naar het basis-menu.
- Permanent: Het informatiedisplay wordt permanent weergegeven na het oproepen met de informatieknop.

■ Contrast weergave (25)

U kunt het contrast van het display hier uitkiezen.

■ Bedienblokkade (26)

Als die functie geactiveerd wordt, worden de volgende bedinings-elementen geblokkeerd:

- Bedrijfsmodus-knoppen voor verwarmings- en drinkwatermodus
- Draaiknop (kamertemperatuur instelwaarde comfort)
- Aanwezigheidsknop (alleen kamereenheid)

■ Programmablokkade (27)

Als deze vergrendeling geactiveerd is, kunnen er parameters worden weergegeven, maar niet worden gewijzigd.

- Tijdelijke ontgrendeling:
Druk tenminste 3 sec. lang gelijktijdig op OK en ESC. De vergrendeling wordt gereactiveerd nadat het instellingsniveau wordt verlaten.
- Permanente ontgrendeling:
Eerst tijdelijke ontgrendeling, dan prog. nr. (27) => naar Uit.

■ Eenheden (29)

Hier kunt u kiezen tussen SI eenheden (°C, bar) en US-Amerikaanse eenheden (°C, PSI).

■ Basisinstelling zekeren (30)

De parameters van de regelaar worden in de kamereenheid geschreven/opgeslagen (alleen beschikbaar voor kamereenheid).



Opgelet

De parameters van de kamereenheid worden overschreven! Hiermee kan de individuele programmering van de regelaar in de kamereenheid worden gegarandeerd.

■ Basisinstelling activeren (31)

De gegevens van de bedieningseenheid of kamerregelaar worden in het besturing geschreven.



Opgelet

De besturingsparameters worden overschreven. De fabrieksinstellingen worden opgeslagen in de bedieningseenheid.

- Activering van prog. nr. 31 op de *werkingseenheid*.
De regelaar wordt op de **fabrieksinstelling** gereset
- Activering van prog. nr. 31 op de *kamerregelaar*.
De individuele programmering van de kamerregelaar wordt in de besturing geschreven.



Toelichting

Deze parameter is alleen zichtbaar als er een geschikte instelling beschikbaar is in de programmeringseenheid.

■ Inzetbaar als (40)

- Ruimte unit 1/Ruimte unit 2/Ruimte unit 3: deze instelling geeft aan welke verwarmingskring waarop de ruimte-unit betrekking heeft waarvoor deze instelling werd gedaan, zal worden gebruikt. Als Ruimte unit 1 geselecteerd is, kunnen er verdere verwarmingskringen toegewezen onder prog.nr. 42, terwijl als Ruimte unit 2/Ruimte unit 3 geselecteerd is, alleen de relevante verwarmingskring kan worden gebruikt.
- Bedienapparaat 1/Bedienapparaat 2/Bedienapparaat 3: deze instelling is bestemd voor uitsluitend gebruik zonder kamerfuncties en is niet nodig in combinatie met deze regelaar.

- Service unit: deze instelling wordt gebruikt om de regelaarinstellingen op te slaan of er een back up van te maken.

■ Toewijzing ruimte unit 1 (42)

Als de instelling Ruimte unit 1 (prog. nr. 40) op de kamerregelaar werd ingesteld, bepaal dan de verwarmingscircuits waarvoor kamerregelaar 1 geldt onder prog. nr. 42.

■ Bediening verw groep 2/Bediening verw groep 3/P (44/46)

Wanneer Ruimte unit 1 of Bedienapparaat 1 (prog.nr. 40) geselecteerd is, moet worden vastgelegd onder prog.nr. 44 of 46 of de verwarmingskringen HK2 en HK3/P samen met verwarmingskring 1 dienen te worden toegepast of onafhankelijk van verwarmingskring 1

■ Ruimtetemperatuur app 1 (47)

De toewijzing van kamereenheid 1 aan de verwarmingskringen kan hier worden geselecteerd.

- Alleen verwarmings groep 1: De kamertemperatuur wordt uitsluitend naar verwarmingskring 1 gezonden.
- Voor alle toegewezen VG'en: De kamertemperatuur wordt naar de verwarmingskringen onder prog. nr. 42.

■ Werking aanwezigheidsstoets (48)

U kunt de toewijzing van de aanwezigheidsstoets hier uitkiezen.

- Geen: Het drukken op de aanwezigheidsstoets heeft geen gevolgen voor de verwarmingskringen.
- Alleen verwarmings groep 1: De aanwezigheidsstoets heeft alleen invloed op het verwarmingskring 1.
- Voor alle toegewezen VG'en: De aanwezigheidsstoets heeft invloed op de verwarmingskringen onder prog. nr. 42.

■ Correctie ruimte opnemer (54)

De temperatuurweergave van de door de kamersensor doorgegeven waarde kan hier worden gecorrigeerd.

■ Software versie (70)

Weergave van de actuele softwareversie.

9.2.3 Draadloos

■ Apparatenlijst (130-138)

De status van het betreffende apparaat wordt weergegeven onder de programmanummers 130 tot 138.

■ Alle apparaten verwijderen (140)

De draadloze verbindingen naar alle eenheden worden hier geannuleerd.

9.2.4 Tijdsprogramma's

■ Algemene informatie over tijdsprogramma's



Toelichting

De tijdsprogramma's 1 en 2 zijn altijd toegewezen aan de betreffende verwarmingskringen (1 en 2) en worden alleen weergegeven als deze verwarmingskringen aanwezig zijn en eveneens zijn ingeschakeld in het **Configuratie** (prog.-nr. 5710 en 5715).

Tijdsprogramma 3 kan worden gebruikt voor de verwarmingskring 3, voor de Tapw- en voor de circulatiepomp, afhankelijk van de instelling en wordt altijd weergegeven.

Tijdsprogramma 4 kan worden gebruikt voor de Tapw- en voor de circulatiepomp, afhankelijk van de instelling en wordt altijd weergegeven.

Het tijdsprogramma 5 wordt niet toegewezen aan een functie en kan vrij worden gebruikt voor een toepassing die een uitgang QX gebruikt.

■ Voorselectie (500 – 600)

Keuze van de weekdag of dagblokken. De dagblokken (ma - zo, ma - vrij en za-zo) helpen bij het afstellen. De ingestelde tijden worden alleen gekopieerd naar de afzonderlijke wekdagen en kunnen in de individuele daginstellingen worden veranderd voor zover nodig.

De tijden van de afzonderlijke wekdagen bepalen altijd het verwarmingsprogramma.



Toelichting

Als er een tijd binnen een groep wordt veranderd, worden alle 3 start/stop-fases automatisch gekopieerd naar de daggroep. Om groepen van dagen op te roepen (ma -zo, ma - vrij of za - zo), draait u de knop tegen de klok in; om afzonderlijke dagen op te roepen (ma, di, woe, do, vrij, za, zo), draait u de knop met de klok mee.

■ Verwarmingsfasen (501 – 606)

Er kunnen per verwarmingskring maximaal 3 verwarmingsfasen worden ingesteld. Deze zijn actief op de dagen die uitgekozen zijn onder Voorselectie (prog.nr. 500, 520, 540, 560, 600). Tijdens de verwarmingsfasen verwarmt het systeem tot op de ingestelde comfort instelwaarde. Buiten de verwarmingsfasen verwarmt het systeem tot op de ingestelde verlaagde instelwaarde.



Toelichting

De tijdsprogramma's zijn alleen actief in Automatisch bedrijf.

■ Kopieren (515–615)

Het tijdschakelprogramma voor één dag kan worden gekopieerd en toegevoegd aan een andere of aan meerdere dagen.



Toelichting

Dagblokken kunnen niet worden gekopieerd.

■ Standaard waarden (516–616)

Instellen van de standaardwaarden die vermeld zijn in instellingstabel.

9.2.5 Vakantieprogramma's

■ Voorselectie (641 - 661)



Toelichting

De verwarmingskringen kunnen worden ingesteld op een selecteerbaar bedieningsniveau met het vakantieprogramma tijdens een bepaalde vakantieperiode.

Er kunnen 8 vakantieperiodes met deze selectie worden uitgekozen.

■ Begin van de vakanties (642 - 662)

Invoeren van begin vakantie.

■ Einde van de vakantie (643 - 663)

Invoeren van einde vakantie

■ Bedrijfsniveau (648-668)

Selectie van het serviceniveau (Gereduceerd of Vorstbeveiliging) voor het vakantieprogramma



Toelichting

Een vakantieperiode eindigt altijd op de laatste dag om 24:00 uur (23:59). De vakantieprogramma's zijn alleen actief in de bedrijfsmodus Automatisch.



Zie

Zie de gebruikershandleiding WGB EVO.

9.2.6 Verwarmingskringen

■ Bedrijfsmodus (700, 1000, 1300)

De bedieningsmodus kan door middel van de bedieningsmodus-toets op de kamereenheid of via deze bedrijfslijn worden ingesteld.

- Beveiligingsbedrijf: De verwarming wordt uitgeschakeld in de beveiligingsmodus. De kamer blijft echter tegen vorst beveiligd (Gewenste wrde vorst, bijv. prog. nr. 714).
- Automatisch: In de automatische modus wordt de kamertemperatuur in overeenstemming met het tijdprogramma geselecteerd.
- Gereduceerd: In de gereduceerde bedieningsmodus wordt de kamertemperatuur constant gehouden op de ingestelde Gewenste wrde gereduceerd(bijv. prog. nr. 712).
- Comfort: In de comfortmodus wordt de kamertemperatuur constant gehouden op de ingestelde Gewenste wrde comfort(bijv. prog. nr. 710). De ecologische functies zijn niet geactiveerd.

■ Gewenste wrde comfort (710, 1010, 1310)

Instellen van de comfort instelwaarde in de verwarmingsgroepen. Zonder kamersensor of met uitgeschakelde thermostaat (prog. nr. 750, 1050, 1350), wordt deze waarde gebruikt voor het berekenen van de aanvoertemperatuur om de ingestelde kamertemperatuur theoretisch te kunnen bereiken.

■ Gewenste wrde gereduceerd (712, 1012, 1312)

Instelling van de gewenste kamertemperatuur tijdens de gereduceerde verwarmingsperiode. Zonder kamersensor of met uitgeschakelde thermostaat (prog. nr. 750, 1050, 1350), wordt deze waarde gebruikt voor het berekenen van de aanvoertemperatuur om de ingestelde kamertemperatuur theoretisch te kunnen bereiken.

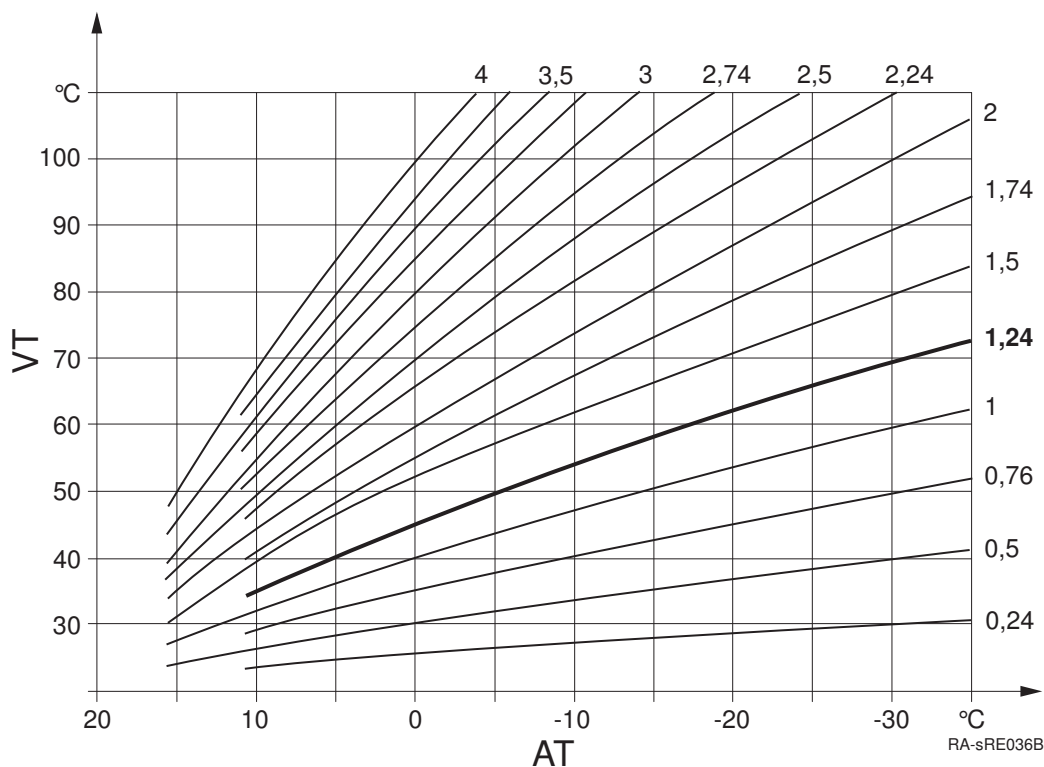
■ Gewenste wrde vorst (714, 1014, 1314)

Instelling van de vereiste kamertemperatuur tijdens de vorstbeveiligingsmodus. Zonder ruimte-voeler of met Ruimteinvloed(prog.nr. 750, 1050, 1350) dient deze waarde voor de berekening van de aanvoertemperatuur, om theoretisch de ingestelde ruimtetemperatuur te bereiken. Het verwarmingscircuit blijft zolang uitgeschakeld tot de aanvoertemperatuur zo ver daalt dat de ruimtetemperatuur onder de vorstbeveiligingstemperatuur daalt.

■ Steilheid stooklijn (720, 1020, 1320)

Met gebruik van de stooklijn wordt de instelwaarde van de aanvoertemperatuur gevormd die worden gebruikt om het verwarmingscircuit te regelen afhankelijk van de buitentemperatuur. De helling geeft aan hoe sterk de aanvoertemperatuur verandert door veranderende buitentemperatuur.

Afb.19 Stooklijn diagram



AT Buitentemperatuur

VT Aanvoertemperatuur

Bepalen van de helling van de stooklijn.

Voer de laagste berekende buitentemperatuur in volgens de klimaatzone (bijv. 12 °C in Frankfurt) in het diagram (zie afb.) (bijv. verticale lijn op -12 °C). Voer de maximale aanvoertemperatuur van het verwarmingscircuit, waarop een kamertemperatuur van 20 °C wordt berekend om te bereiken op -12 °C buitentemperatuur (bv. horizontale lijn op 60 °C).

De doorsnede van beide lijnen levert de waarde op voor de stooklijn.

- **Stooklijn verschuiving (721, 1021, 1321)**

Correctie van de stooklijn door parallelle offset als de kamertemperatuur over het algemeen te hoog of te laag is.

- **Stooklijn adaptie (726, 1026, 1326)**

Automatische aanpassing van de stooklijn aan de actuele omstandigheden als gevolg waarvan er geen correctie van de hellingsgraad van de stooklijn nodig is.

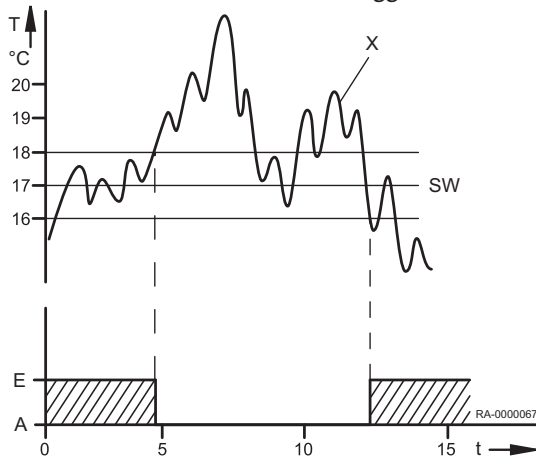
**Toelichting**

Automatische aanpassing van stooklijn vergt het aansluiten van kamertemperatuursensor. De waarde voor Ruimteinvloed (zie prog. nr. 750, 1050, 1350) moet worden ingesteld tussen 1% en 99%.

Mochten er radiatorkranen in de regelruimte (waar de kamersensor ondergebracht is) aanwezig zijn, dan moeten deze volledig openge draaid zijn.

- **Zomer/Winter verw grens (730, 1030, 1330)**

Afb.20 Zomer/Winter verwarminggrens



- A Uit
- E Aan
- ZW Zomer/Winter verwarminggrens
- T Continu temp.
- t Tijd
- x Gedempte buitentemperatuur (Prog. nr. 8703)

De verwarmingskring schakelt over naar zomerbedrijf zodra de gemiddelde buitentemperatuur gedurende de afgelopen 24 uur met 1°C boven de hier ingestelde waarde stijgt. Zodra de gemiddelde waarde van de buitentemperaturen gedurende de afgelopen 24 uur met 1°C daalt onder de hier ingestelde waarde, schakelt de verwarmingskring terug naar het winterbedrijf.

■ 24 h verwarminggrens (732, 1032, 1332)

De 24 uur verwarminggrens sluit de verwarmingskring af als de actuele buitentemperatuur stijgt tot het verschil dat hier ingesteld is met de actuele bedrijfstemperatuur (verlaagd of comfort instelwaarde): De verwarming schakelt weer in als de actuele buitentemperatuur weer onder de ingestelde verschilwaarde min 1°C daalt.



Toelichting

In de bedrijfsmodus **Continubedrijf** ☀ of ☾ is deze functie niet geactiveerd.

■ Min gewenste aanvoertemp (740, 1040, 1340) en Max gewenste aanvoertemp (741, 1041, 1341)

Met deze functie kan er een bereik voor de debietinstelwaarde worden vastgelegd. Wanneer de aanvoertemperatuur-instelwaarde de betreffende grenswaarde bereikt, blijft deze constant, zelfs wanneer de warmtebehoefte stijgt of daalt.

Als er een pompverwarmingskring met andere vereisten parallel wordt toegepast, kan dit leiden tot hogere temperaturen in de pompverwarmingskring.

■ Gew wrde aanv ruimtetherm (742, 1042, 1342)

Voor de kamerthermostaat-modus is de debietinstelwaarde hier van toepassing.

Met de instelling --°C, wordt de via de verwarmingskarakteristiek berekende waarde gebruikt als debietinstelwaarde.

■ Insch. verh. ruimte therm (744, 1044, 1344)

De ketel probeert zich aan te passen aan de aanvoertemperatuur, zodat de inschakelwaarde die onder deze parameter is ingesteld, met de kamerthermostaat wordt bereikt.

■ Vertr. warmte vraag (746, 1046, 1346)

De warmte-opvraag van de ketel wordt doorgegeven aan de brander met de hier ingestelde vertraging. Op die manier kan een langzaam opengaande menger reeds starten voordat de brander in bedrijf gaat.



Toelichting

Als de optie Absoluut is geselecteerd onder prog.nr. 1630, moet de waarde 0 worden ingesteld onder dit prog.nr. Voor speciale functies (bv. schoorsteenveeg-functie) heeft de vertraging geen gevolgen (zie prog.nr. 2470).

**Voor meer informatie, zie**

Laad prioriteit (1630), pagina 92

Vertr. wrmtvrg spec. bedr. (2470), pagina 98

■ Ruimteinvloed (750, 1050, 1350)

De aanvoertemperatuur wordt berekend door middel van de stooklijn afhankelijk van de buitentemperatuur. Dit type besturing gaat ervan uit dat de stooklijn correct ingesteld is aangezien de kamertemperatuur bij deze instelling niet in aanmerking wordt genomen.

**Toelichting**

Als er echter een RGT/RGTF of RGB kamereenheid aangesloten is, en de instelling "kamerinvloed" ingesteld is tussen 1 en 99%, wordt de afwijking van de actuele en ingestelde kamertemperaturen geregistreerd en in aanmerking genomen in de temperatuurregeling. Op die manier kan er externe warmte in aanmerking worden genomen waardoor er een constante kamertemperatuur tot stand kan worden gebracht. De invloed van de afwijking kan als percentage worden ingesteld. Hoe representatiever de regelruimte is (correcte kamertemperatuur, correcte installatieplaats etc.), des te hoger kan de waarde worden ingesteld, waardoor de kamertemperatuur nog relevanter wordt.

**Opgelet**

Mochten er radiatorkranen in de regelruimte (waar de kamersensor ondergebracht is) aanwezig zijn, dan moeten deze volledig opengedraaid zijn.

- Instelling voor weercompensatie met invloed op de kamer: 1% tot 99%
- Instelling voor zuivere weercompensatie: ---%
- Instelling voor zuivere weercompensatie: 100%

■ Ruimtetemp begrenzing (760, 1060, 1360)**TRx** Actuele waarde kamertemperatuur**TRw** Richtwaarde kamertemperatuur**SDR** Kamer-schakelverschil**P** Pomp**t** Tijd**1** Aan**0** Uit

De verwarmingskringpomp wordt in- of uitgeschakeld afhankelijk van de kamertemperatuur in overeenstemming met het hier ingestelde schakelverschil. Het uitschakelpunt van de pomp is ingesteld als verschil met de ingestelde kamerrichtwaarde. Het inaschakelpunt van de ketel ligt 0,25 °C onder kamerrichtwaarde. Deze functie is alleen mogelijk met de RGT/ RGTF of RGB kamereenheid en actieve kamerbeïnvloeding.

**Toelichting**

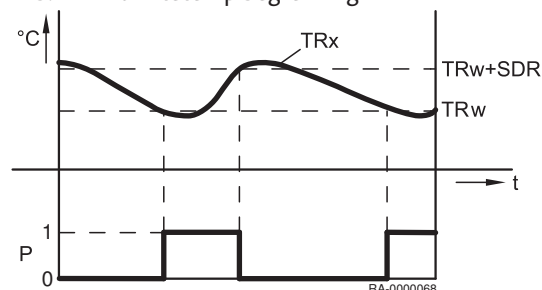
Er moet een kamerthermostaat aangesloten zijn. Deze functie is alleen van toepassing op verwarmingscircuits met pomp.

■ Snel opstoken (770, 1070, 1370)**TRw** Richtwaarde kamertemperatuur**TRx** Actuele waarde kamertemperatuur**TRSA** Richtwaarde kamertemperatuur verhoogd

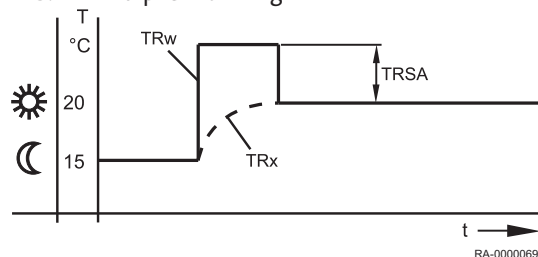
De hulpverwarming wordt ingeschakeld wanneer de richtwaarde van de kamertemperatuur wordt overgeschakeld van beveiliging of gereduceerde modus naar comfortmodus. Gedurende de hulpverwarming wordt de temperatuurwaarde van de thermostaat verhoogd met de hier ingestelde waarde. Dit leidt ertoe dat de actuele kamertemperatuur snel stijgt naar de ingestelde temperatuurwaarde. De hulpverwarming eindigt wanneer de actuele kamertemperatuur die wordt gedetecteerd door een RGT/RGTF of RGB kamerthermostaat (*accessoires*) tot 0,25 °C onder de richtwaarde van comfort stijgt.

Zonder kamerthermostaat of zonder kamerregelaar wordt de hulpverwarming geïmplementeerd in overeenstemming met een interne berekening. Op grond van de kamerrichtwaarde die als basis dient functioneert het ef-

Afb.21 Ruimtetemp begrenzing



Afb.22 Hulpverwarming



fect van de duur van de hulpverwarming en dat van de doorstromingstemperatuur verschillend voor iedere buitentemperatuur.

■ Geoptimaliseerd uit (780, 1080, 1380)

De snelle verlaging wordt ingeschakeld als de kamertemperatuur-instelwaarde wordt overgeschakeld van comfortmodus naar een andere bedrijfsmodus (gereduceerde modus of beveiligingsmodus). Tijdens de snelle verlaging wordt de pomp van de verwarmingskring uitgeschakeld en de mengkraan wordt eveneens dichtgedraaid in geval van gemengde kringen. Tijdens de snelle verlaging wordt er geen warmte-opvraag gestuurd naar de warmteproducent.

Snelle verlaging is mogelijk met of zonder kamersensor: met kamersensor wordt de verwarmingskringfunctie uitgeschakeld totdat de kamertemperatuur gedaald tot de verlaagde instelwaarde of de vorstbeveiligings-instelwaarde. Als de kamertemperatuur gedaald is tot de verlaagde instelwaarde of de vorstbeveiligings-instelwaarde, start de verwarmingskringpomp weer en de mengkraan wordt geactiveerd. Zonder kamersensor schakelt de snelle verlaging de verwarming uit afhankelijk van de buitentemperatuur en de gebouwtemperatuurconstante (prog. nr. 6110) totdat de temperatuur theoretisch tot de gereduceerde bestemmingswaarde of de vorstbeveiligingswaarde is gedaald.

Tab.19 Duur van de snelle verlaging.

De duur van de snelle verlaging voor verlaging met 2°C in uren:							
Buitentemperatuursensor gemengd:	Gebouwtijdconstante (configuratie, prog. nr.) 6110						
	0 uur	2 uur	5 uur	10 uur	15 uur	20 uur	50 uur
15°C	0	3,1	7,7	15,3	23		
10°C	0	1,3	3,3	6,7	10	13,4	
5°C	0	0,9	2,1	4,3	6,4	8,6	21,5
0°C	0	0,6	1,6	3,2	4,7	6,3	15,8
-5°C	0	0,5	1,3	2,5	3,8	5	12,5
-10°C	0	0,4	1	2,1	3,1	4,1	10,3
-15°C	0	0,4	0,9	1,8	2,6	3,5	8,8
-20°C	0	0,3	0,8	1,5	2,3	3,1	7,7

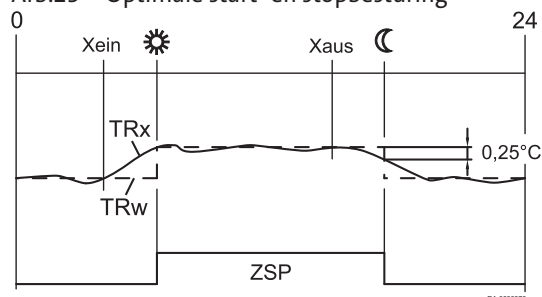
De duur van de snelle verlaging voor verlaging met 4°C in uren:							
Buitentemperatuursensor gemengd:	Gebouwtijdconstante (configuratie, prog. nr.) 6110						
	0 uur	2 uur	5 uur	10 uur	15 uur	20 uur	50 uur
15°C	0	9,7	24,1				
10°C	0	3,1	7,7	15,3	23		
5°C	0	1,9	4,7	9,3	14	18,6	
0°C	0	1,3	3,3	6,7	10	13,4	
-5°C	0	1	2,6	5,2	7,8	10,5	26,2
-10°C	0	0,9	2,1	4,3	6,4	8,6	21,5
-15°C	0	0,7	1,8	3,6	5,5	7,3	18,2
-20°C	0	0,6	1,6	3,2	4,7	6,3	15,8



Voor meer informatie, zie
Gebouwtijdconstante (6110), pagina 115

■ Inschakeloptimalisering max (790, 1090, 1390) en Uitschakeloptimalisering max (791, 1091, 1391)

Afb.23 Optimale start- en stopbesturing



- Xon** Starttijd vooruitgezet
- Xoff** Stoptijd vooruitgezet
- ZSP** Tijdschakelprogramma
- TRw** Richtwaarde kamertemperatuur
- TRx** Actuele waarde kamertemperatuur

De optimalisatie van de aan/uit schakeltijden is een functie van de tijd en mogelijk met en zonder kamereenheid. Met een kamereenheid gaat de overgang van het bedrijfsniveau in vergelijking met de geprogrammeerde tijd vooruit, zodat de dynamiek van het gebouw (verwarmings- en afkoeltijden) in aanmerking worden genomen. Op deze manier wordt het vereiste temperatuurniveau precies bereikt op het geprogrammeerde tijdstip. Als dat niet het geval is (te vroeg of te laat) wordt er een nieuwe schakeltijd berekend, die de volgende keer wordt toegepast.

Zonder kamersensor wordt er een voorlooptijd berekend uitgaande van de buitentemperatuur en bouwtijd constante (prog. nr. 6110). De optimalisatietijd (voorloop) wordt hier tot een maximum beperkt. Door het instellen van de optimalisatietijd = 0 wordt de functie uitgeschakeld.

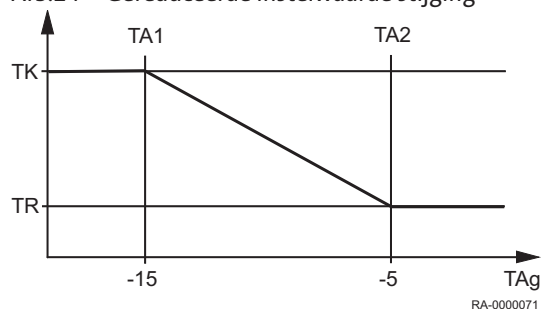


Voor meer informatie, zie

Gebouwtijdconstante (6110), pagina 115

■ Gew wrde toename Red start (800, 1090, 1390) en Gew wrde toename Red einde (801, 1101, 1401)

Afb.24 Gereduceerde instelwaarde stijging



- TA1** Gereduceerde instelwaarde stijging start
- TA2** Gereduceerde instelwaarde stijging einde
- TK** Instelwaarde comfort
- TR** Verlaagde richtwaarde kamertemperatuur
- TAg** Buitentemperatuursensor gemengd:

Als er slechts een klein verwarmingsvermogen nodig is om de behoefte te dekken, kan de verlaagde kamerinstelwaarde worden verhoogd in geval van lage buitentemperaturen. De stijging is afhankelijk van de buitentemperatuur. Hoe lager de buitentemperatuur, des te sterker wordt de verlaagde kamertemperatuur instelwaarde verhoogd. Het begin en einde van de stijging kan worden uitgekozen. Tussen deze twee zones bestaat er een lineaire stijging van de "gereduceerde instelwaarde" tot aan de "comfort instelwaarde".

■ Pomp bedrijf continue (809, 1109, 1409)

Deze functie wordt gebruikt om het uitschakelen van de pomp tijdens de snelle verlaging te onderdrukken en wanneer de kamerinstelwaarde bereikt is (kamerthermostaat, kamersensor of kamermodel).

- Nee: de verwarmingskring-pomp / ketelpomp kan worden uitgeschakeld door een versnelde daling of het bereiken van de richtwaarde voor kamertemperatuur.
- Ja: de verwarmingskring-pomp / ketelpomp blijft zelfs ingeschakeld tijdens de versnelde daling en nadat richtwaarde voor kamertemperatuur is bereikt.

■ Oververhittings bev. pomp (820, 1120, 1420)

Deze functie voorkomt het oververhitten van de pompverwarmingskring door de pomp in en uit te schakelen als de temperatuur hoger is dan de aanvoertemperatuur die nodig is volgens de stooklijn (bv. in geval van hogere opvragen van andere gebruikers).

■ Mengklep verhoging (830, 1130, 1430)

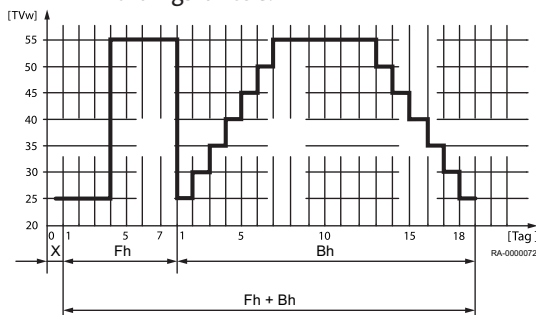
De warmte-vraag van het mengerverwarmingscircuit aan de opwekker wordt met de ingestelde waarde verhoogd. Deze impuls is bedoeld om temperatuurschommelingen te kunnen compenseren met de mengeregelaar.

■ Looptijd servomotor (834, 941, 1134)

De looptijd van de actuator instellen van de gebruikte mengklep

Voor mengkringen wordt er een kick-start uitgevoerd na een kick-start van de pomp (pomp is UIT). In dat geval wordt de mengers in de richting OPEN en DICHT gezet.

Afb.25 Temperatuurprofiel van de vloeruit-hardingsfunctie.



De tijd van activering in richting OPEN komt overeen met de looptijd van de aandrijving.

■ Vloerfunctie (850, 1150, 1450)

- X Start dag
- Fh Functionele verwarming
- CV Uithardingsverwarming

De vloeruithardingsfunctie dient voor het gecontroleerd drogen van gestorte vloeren.

- Uit: De functie is uitgeschakeld.
- Functioneel verwarmen: Deel 1 van het temperatuurprofiel wordt automatisch uitgevoerd.
- Bezetting afwarmen: Deel 2 van het temperatuurprofiel wordt automatisch uitgevoerd.
- Functioneel/bezet verwarmen: Het gehele temperatuurprofiel wordt automatisch uitgevoerd.
- Hand: Manuele besturing tot op de instelwaarde van de dekvloer.



Opgelet

Houd u zich aan de eisen en normen die zijn vastgesteld door de fabrikant van de dekvloer.

Een correcte werking is alleen mogelijk met een correct geïnstalleerd verwarmingssysteem (water-, elektrisch systeem en instellingen).

Afwijkingen kunnen tot schade aan de dekvloer leiden.

De dekvloer-functie kan eerder worden stopgezet door de instelling **0=OFF**.

■ Vloerfunctie gew wrde hand (851, 1151, 1451)

Instellen van de temperatuur waarop de manuele besturing wordt uitgevoerd waarbij de vloeruithardings-functie actief is.



Voor meer informatie, zie

Vloerfunctie (850, 1150, 1450), pagina 90

■ Vloerfunctie gemeten wrde (855, 1155, 1455)

Weergave van de actuele vloeruitharding instelwaarde.

■ Huidige dagen bereikt (856, 1156, 1456)

Weergave van de actuele vloeruithardings functie dag.

■ Overtemperatuur afname (861, 1161, 1461)

Als via de ingang H1 tot H5 de overtemperatuurafname wordt geactiveerd of een maximale temperatuur in het systeem wordt overschreden, dan kan deze overtollige thermische energie door een warmte-afname van de ruimteverwarming worden verlaagd.

- Uit: De functie is uitgeschakeld.
- Verwarmingsbedrijf: De functie is beperkt tot slechts één aftap gedurende de verwarmingstijden.
- Altijd: De functie is over het algemeen vrijgegeven.

■ Met opslag buffertank (870, 1170, 1470)

Deze parameter geeft aan of het verwarmingscircuit kan worden gevuld door een buffer- of opslagtank of alleen door een warmte producerende voorziening. De functie bepaalt tevens of de systeempomp in bedrijf gaat, wanneer er warmte wordt opgevraagd.

- Nee: Het verwarmingscircuit wordt door de ketel gevoed:
- Ja: Het verwarmingscircuit kan vanuit de bufferopslagtank worden gevuld.

■ Met voorregelaar/circ pomp (872, 1172, 1472, 5092)

Deze parameter bepaalt of er een zone-systeempomp in bedrijf gaat als er een warmtebehoefte van de verwarmingskring wordt gemeld. Deze systeempomp is gebaseerd op het segment waarin deze regelaar geplaatst is (LPB bussysteem) en die wordt bestuurd met een primaire besturingsauto-maat.

- Nee: De verwarmingskring wordt gevuld zonder primaire besturingsauto-maat/systeempomp
- Ja: De verwarmingskring wordt gevuld vanuit de primaire besturingsauto-maat door de systeempomp.

■ **Pomp toerental reductie (880, 1180, 1480)**

De snelheid van de verwarmingscircuitpomp kan worden geregeld volgens *bedieningsniveau* of *pompkromme*.

- *Bedrijfsniveau*: Met deze optie wordt aan de hand van de bedrijfsmodus de snelheid van de verwarmingscircuitpomp berekend. De pomp wordt bestuurd op de bedrijfsmodus *Comfort* (incl. optimalisatie) of tijdens de actieve vloeruihardingsfunctie met de maximumsnelheid. In de gereduceerde bedrijfsmodus wordt de pomp op de geparametreerde minimum snelheid afgeregeld.
- *Stooklijn*: De pompsnelheid van de verwarmingscircuitpomp wordt berekend op basis van de aanvoertemperatuur die actueel wordt ontvangen en de ingestelde aanvoertemperatuur. De gemeenschappelijke ingestelde aanvoertemperatuur wordt gebruikt voor de actuele waarde. Als de gemeenschappelijke aanvoertemperatuur beschikbaar is, wordt de actuele waarde voor de ketelaanvoer gebruikt. De actuele temperatuurwaarde wordt afgezwakt met een filter (tijdsconstante waarvoor parameters kunnen worden ingesteld).
- *Temperatuurslag Nom.:* De spreiding tussen de ketelaanvoertemperatuur en de ketelretourtemperatuur wordt de temperatuurstijging genoemd.



Toelichting

Omdat de regeling door middel van de ketelsensor wordt uitgevoerd, is deze instelling alleen geschikt als slechts één verwarmingscircuitpomp beschikbaar is.

■ **Min pomptoerental (882, 1182, 1482)**

De minimale snelheid voor de pomp van het verwarmingscircuit kan met deze functie worden gespecificeerd.

■ **Max pomptoerental (883, 1183, 1483)**

De maximum snelheid voor de pomp van het verwarmingscircuit kan met deze functie worden gespecificeerd.

■ **Stooklijn corr. bij trntl 50% (888, 1188, 1488)**

Corrigeren van de debietinstelwaarde met verlaging van de pompsnelheid met 50%. De correctie wordt berekend met gebruikmaking van het verschil van de debietinstelwaarde volgens de stookkarakteristiek en de actuele kamerinstelwaarde.

■ **Gew. aanv corr. bij trntl reg (890, 1190, 1490)**

Hier kan worden aangegeven of de berekende debietinstelwaarde correctie deel uitmaakt van de temperatuuropvraag of niet.

- Nee: De temperatuuropvraag blijft ongewijzigd. De berekende correctiewaarde wordt niet toegevoegd.
- Ja: De temperatuuropvraag omvat de debietinstelwaarde-correctie.

■ **Bedrijfsniveau omschak. (898, 1198, 1498)**

Wanneer er een externe timer wordt gebruikt boven de ingangen *Hx* is het mogelijk om de bedrijfsmodus te kiezen waarnaar de verwarmingskringen dienen te worden geschakeld.

- Vorstbeveiliging
- Gereduceerd
- Comfort

■ **Bedrijfskeuzeomschakeling (900, 1200, 1500)**

Met de externe verandering van de bedrijfsmodus via *Hx* kan worden vastgelegd of deze tijdens het automatisch bedrijf wordt veranderd van de comfort instelwaarde naar de vorstbeveiligings instelwaarde of de gereduceerde instelwaarde.

9.2.7 Tapwater

■ Bedrijfsmodus (1600)

Het laden van tapwater kan in de "Bedrijfsmodus" in de stand Aan, Uit of Eco-modus worden geschakeld.

- Uit: Het tapwater wordt permanent op een vorstbeveiligingstemperatuur (5°C) gehouden.
- Aan: Het laden van tapwater wordt automatisch geregeld aan de hand van de nominale tapwaterinstelling of de gereduceerde tapwaterinstelling die is gebaseerd op de ingestelde tapwatervrijgave.

■ Nom. gew wrde (1610)

Instellen van de nominale waarde drink water

■ Gewenste wrde gereduceerd (1612)

Instellen van de gereduceerde DHW instelwaarde

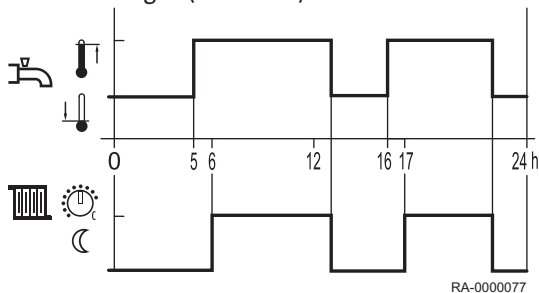
■ Nom. gew wrde max (1614)

De maximaal toegestane nominale tapwaterwaarde instellen.

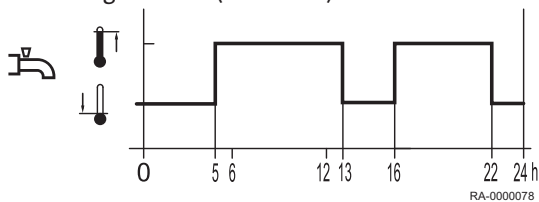
■ Vrijgave (1620)

- 24h/dag: De Tapw-temperatuur wordt continu gecontroleerd op de waarde van de nominale drinkwatertemperatuur, onafhankelijk van de tijdschakelprogramma's.
- Klokprogr's VG'en: De Tapw-temperatuur wordt omgeschakeld tussen de nominale Tapw-temperatuur en de verlaagde nominale Tapw-temperatuurwaarde, afhankelijk van de tijdschakelprogramma's. Telkens wanneer de inschakeltijd wordt vooruitgezet.
 - Deze wordt met 1 uur vooruitgezet.

Afb.26 Vrijgave afhankelijk van de tijdschakelprogramma's van de verwarmingskringen (voorbeeld).



Afb.27 Vrijgave volgens het tijdschakelprogramma 4 (voorbeeld)



Klokprogramma 4 Tapw: De Tapw-temperatuur wordt omgeschakeld tussen de nominale Tapw-temperatuur instelwaarde de verlaagde Tapw-temperatuur instelwaarde, onafhankelijk van de tijdschakelprogramma's van de verwarmingskring. Hiervoor wordt het schakelprogramma 4 gebruikt.

■ Laad prioriteit (1630)

Deze functie zorgt ervoor dat de boilercapaciteit primair beschikbaar wordt gesteld voor DHW in geval van gelijktijdige capaciteitsopvraag door kamerwarming en DHW.

- Absoluut: Menger en pomp-verwarmingskringen worden geblokkeerd totdat de DHW verwarmd is.
- Glijdend: Mocht de boilercapaciteit niet voldoende zijn op de DHW te verwarmen, dan worden de menger en pompverwarmingskringen beperkt verwarmd.
- Geen: Het opladen van DHW wordt tegelijk met de verwarming uitgevoerd.
- Menggrp glijd, Pompcirc abs: Pomp-verwarmingskringen worden geblokkeerd totdat de DHW verwarmd is. Mocht de boilercapaciteit niet voldoende zijn, dan wordt de mengerkring eveneens beperkt verwarmd.

**Voor meer informatie, zie**

Vertr. warmte vraag (746, 1046, 1346), pagina 86

■ Legionella functie (1640)

Functie om legionellabacteries te doden door te verwarmen tot op de ingestelde legionellafunctie-instelwaarde (zie programmanummer 1645).

- Uit: De legionellafunctie wordt uitgeschakeld.
- Periodiek: De legionellafunctie wordt periodiek herhaald, afhankelijk van waarde die is ingesteld (prog. nr. 1641).
- Vaste weekdag: De legionellafunctie wordt geactiveerd op een bepaalde weekdag (prog. nr. 1642).

■ Legionella functie periodiek (1641)

Instellen van het interval voor de legionellafunctie periodiek (aanbevolen instelling in geval van aanvullende verwarming van het drinkwater door een zonne-energiesysteem in verbinding met een mengpomp voor de opslagtank).

■ Legionella functie weekdag (1642)

Keuze van de weekdag voor de legionella-preventiefunctie.

■ Tijdstip legionella functie (1644)

Instellen van de begintijd voor de legionella-preventiefunctie. Met de instelling --- wordt de legionellafunctie voor het eerst uitgevoerd, wanneer de Tapw-verwarming ingeschakeld wordt.

■ Gew wrde legionella functie (1645)

Selecteren van de insteltemperatuur vereist voor het doden van de bacteries.

■ Verblijfsduur legionella func (1646)

Met deze functie wordt de tijd ingesteld gedurende welke de instelwaarde van de legionellafunctie geactiveerd is om ziektekiemen te doden.

**Toelichting**

Als de koudere opslagtanktemperatuur stijgt boven de **instelwaarde legionella functie -1 K**, wordt ervan uitgegaan dat de **instelwaarde legionella functie** is gehaald en de timer begint te lopen. Als de temperatuur in de opslagtank daalt met meer dan het schakelverschil +2K onder de **instelwaarde legionella functie**, moet opnieuw aan deze tijdsduur worden voldaan. Als er geen tijdsduur ingesteld is, wordt meteen voldaan aan de tijdsduur, wanneer de **instelwaarde legionella functie** wordt bereikt.

■ Circ pomp Legio functie (1647)

- Aan: De circulatiepomp wordt ingeschakeld voor het geval dat de legionellafunctie actief is.

**Waarschuwing**

Als de legionellafunctie actief is, bestaat er een risico van verbranding aan de aftappunten.

■ Circ pomp vrijgave (1660)

- Klokprogramma 3 / VG 3: De circulatiepomp wordt vrijgegeven in overeenstemming met het tijdsprogramma 3 (zie prog. nr. 540 tot 556).
- Tapwater vrijgave: De circulatiepomp wordt vrijgegeven als DHW-verwarming wordt vrijgegeven.
- Klokprogramma 4 Tapw: De circulatiepomp wordt vrijgegeven in overeenstemming met het tijdsprogramma 4.

■ Circ pomp cyclus (1661)

Om energie te besparen, wordt de circulatiepomp 10 minuten lang ingeschakeld en 20 minuten uitgeschakeld binnen de vrijgavetijd.

■ Gew wrde circulatie (1663)

Als de sensor in de drinkwaterverdeelpijp wordt geplaatst, controleert deze de regeling en actuele waarde tijdens de legionella-functie. De instelwaarde-instelling moet worden gecontroleerd op de sensor gedurende de ingestelde retentietijd (prog. nr. 1646). De maximale instelling van de circulatiewaarde is beperkt door de nominale instelwaarde.

■ Bedrijfskeuzeomschakeling (1680)

Bij een externe omschakeling door de ingang H1 is zichtbaar in welke bedrijfstoestand wordt omgeschakeld.

- Uit: De functie is uitgeschakeld.

9.2.8 Verbruikercircuits/Zwembadcircuit

■ Gew aanv temp gebr. groep (1859, 1909, 1959)

Instelling van de debietinstelwaarde wordt uitgevoerd met deze functie die in werking is tijdens de actieve opvraag van de verbruikercircuit.

■ Tapwater laad voorrang (1874, 1924, 1974)

Instelling of het laden van warm tapwater prioriteit heeft boven het circuit van de klant/zwembadcircuit of niet.

■ Overtemperatuur afname (1875, 1925, 1975)

Als er een overtemperatuur-afvoer geactiveerd is, kan het energie-overschot worden afgevoerd, waarbij de warmte door de gebruikerkringen wordt opgenomen. Dit kan apart worden ingesteld door iedere gebruikerskring.

■ Met opslag buffertank (1878, 1928, 1978)

Deze parameter geeft aan of het verwarmingscircuit kan worden gevuld door een buffer- of opslagtank of alleen door een warmte producerende voorziening. De functie bepaalt tevens of de systeempomp in bedrijf gaat, wanneer er warmte wordt opgevraagd.

- Nee: Het verwarmingscircuit wordt door de ketel gevoed.
- Ja: Het verwarmingscircuit kan vanuit de bufferopslagtank worden gevuld.

■ Met voorregelaar/circ pomp (1880, 1930, 1980)

- Nee: De gebruikerkring wordt gevuld zonder primaire besturingsauto-maat/systeempomp
- Ja: De gebruikerkring wordt gevuld vanuit de primaire besturingsauto-maat op/door de systeempomp.

9.2.9 Zwembad

■ Gew wrde zonverwarming (2055)

Wanneer er zonne-energie wordt gebruikt, wordt het zwembad hier op de instelwaarde verwarmd.

■ Gew wrd bronverwarming (2056)

Wanneer de verwarmingsproducent wordt gebruikt, wordt het zwembad hier op de instelwaarde verwarmd.

■ Laadprio zon (2065)

Instellen van welke prioriteit waarmee het zwembad wordt verwarmd met zonne-energie. De prioriteit van de DHW en het laden van de buffer is ingesteld in prog. nr. 3822.

- Prioriteit 1: Het zwembad wordt verwarmd **voordat** de buffer wordt opgeladen.
- Prioriteit 2: Het zwembad wordt verwarmd **terwijl** de buffer wordt opgeladen.
- Prioriteit 3: Het zwembad wordt verwarmd **nadat** de buffer is opgeladen.



Voor meer informatie, zie
Laadprio opslagtank (3822), pagina 102

■ **Max. zwembadtemperatuur (2070)**

Deze parameter geeft aan of de zwembadverwarming door middel van laden met zonne-energie geniet al dan niet prioriteit. Als de zwembadtemperatuur hier de verwarmingsgrenswaarde bereikt, wordt de collectorpomp uitgeschakeld. Deze wordt weer vrijgegeven als de zwembadtemperatuur gedaald is met 1°C onder de maximale verwarmingsgrens-temperatuur.

■ **Met zonne toepassing (2080)**

Instellen of het verwarmen van het zwembad al dan niet kan worden gedaan met zonne-energie.

9.2.10 Primaire regelaar/aanvoerpomp

■ **Min gewenste aanvoertemp (2110) en Max gewenste aanvoertemp (2111)**

Met deze grenswaarden kan er een bereik voor de debietinstelwaarde worden vastgelegd.

■ **Systeempomp bij warmte blok (2121)**

Deze parameter kan aangeven of de systeempomp eveneens vergrendeld is of niet wanneer de vergrendeling van de verwarmingsproducent actief is.

- Uit: De systeempomp is niet vergrendeld.
- Aan: Indien de vergrendeling van de verwarmingsproducent actief is, is de systeempomp ook vergrendeld.

■ **Mengklep verhoging (2130)**

Voor de vermenging moet de actuele waarde van de ketelaanvoertemperatuur hoger zijn dan de opgevraagde instelwaarde van de aanvoertemperatuur van de menger, aangezien deze niet anders kan worden aangesloten. De regelaar vormt de instelwaarde van de keteltemperatuur vanuit de hier ingestelde impuls en de instelwaarde van de aanvoertemperatuur.

■ **Looptijd servomotor (2134)**

De looptijd van de actuator instellen van de gebruikte mengklep

■ **Voorregelaar/circ pomp (2150)**

- Voor opslagbuffertank: De primaire regelaar/aanvoerpomp wordt met de bestaande bufferopslagtank aangebracht in de waterleiding vóór de bufferopslagtank.
- Na opslagbuffertank: De primaire regelaar/aanvoerpomp wordt met de bestaande bufferopslagtank aangebracht in de waterleiding achter de bufferopslagtank.

9.2.11 Ketel

■ **Vrijgave onder buitentemp. (2203)**

De ketel wordt alleen in werking gesteld als de gemengde buitentemperatuur onder de hier ingestelde drempelwaarde ligt. Het schakelverschil bedraagt 0,5°C:

■ **Doorlading opslagtank (2208)**

Onder prog.nr. 4810 (volladen bufferopslagtank) wordt geselecteerd of en wanneer de bufferopslagtank geheel wordt geladen ondanks een automatische vergrendeling van de opwekker. Onder prog.nr 2203 wordt ingesteld of de ketel deel uitmaakt van het volladen of niet.

- Uit: De ketel maakt geen deel uit van het volladen van de bufferopslagtank.
- Aan: De ketel maakt deel uit van het volladen van de bufferopslagtank.



Voor meer informatie, zie
Doorlading (4810), pagina 106

■ **Min gew wrde (2210) enMax gew wrde (2212)**

Als veiligheidsfunctie kan de temperatuurinstelwaarde van de ketel onder de minimum instelwaarde worden begrensd (prog. nr. (2210) en boven de maximale instelwaarde (prog. nr. 2212).

■ **Gew wrd handbedrijf (2214)**

De temperatuur waarop de ketel wordt afgeregeld in manuele regelmodus.



Voor meer informatie, zie
Handbedrijf (7140), pagina 121

■ **Min looptijd brander (2241)**

Hier wordt de periode die volgt op de inbedrijfstelling van de brander geselecteerd, gedurende welke het uitschakelingsverschil wordt verhoogd met 50%. Deze instelling kan echter **niet** garanderen dat de brander gedurende de ingestelde periode bedrijfsklaar blijft.

■ **Min branderpauzetijd (2243)**

De minimale pauzetijd van de ketel wordt alleen van kracht tussen verwarmingsopvragen die achtereenvolgens binnenkomen. De minimale pauzetijd van de ketel blokkeert de ketel gedurende een ingestelde tijd.

■ **SD branderpauze (2245)**

Wanneer er een schakelverschil wordt overschreden, Min branderpauzetijd wordt (prog. nr. 2243) afgebroken. De ketel start ondanks de pauzetijd.

■ **Pomp nadraaitijd (2250) enPomp nalooptijd na Tapw (2253)**

De vertragingstijden van de pompen worden geregeld in overeenstemming met de verwarmingsmodus of de drinkwatermodus.

■ **Ketelpomp bij gen. blok. (2301)**

Stoppen van de ketelpomp in geval van ingeschakelde manuele warmteproducent-vergrendeling (bv. via H1).

- Uit: Uitschakelen niet geactiveerd.
- Aan: Uitschakelen geactiveerd.

■ **Werking warmte opwek. blok. (2305)**

De parameter wordt gebruikt om in te stellen of de vergrendeling van de warmteproducent alleen in werking dient te zijn voor verwarmingsopvragen of ook voor Tapw-opvragen.

- Alleen verwarmingsbedrijf: Alleen verwarmingsopvragen zijn vergrendeld. Tapw-opvragen zijn nog steeds in bedrijf.
- Verw. en Tapw bedrijf: Alle verwarmings- en Tapw-opvragen zijn vergrendeld.

■ **Temperatuurslag Max (2316)**

Wanneer de pomp de maximale snelheid bereikt terwijl de ingestelde temperatuurstijging normaal is, stijgt het temperatuurverschil via de ketel. De waarde die in temeratuurstijging maximaal is ingesteld, wordt niet overschreden. Dit wordt bereikt door de ketelinstelwaarde te verlagen op de actuele retourtemperatuur plus de waarde die hier weergegeven is.



Opgelet

De grenswaarde van de keteltemperatuur mag alleen worden vastgelegd als er een modulerende verwarmingskringpomp is geconfigureerd, bijv. als prof. nr. 6085 (Functie uitgang P1) is toegewezen aan een verwarmingskringpomp.

■ **Temperatuurslag Nom. (2317)**

De spreiding tussen de ketelaanvoertemperatuur en de ketelretourtemperatuur wordt de temperatuurstijging genoemd.

Voor het gebruik met een modulerende pomp wordt de temperatuurstijging beperkt met deze parameter.

■ **Pomp modulatie (2320)**

- Geen: De functie is uitgeschakeld.
- Behoeft: Inschakeling van de ketelpomp vindt plaats op de snelheid die berekend is voor de Tapw-pomp tijdens de Tapw-modus of op de hoogste brekedsnelheid gedurende max. 3 verwarmingskringen tijdens de zuivere verwarmingsmodus.

De berekende pompsnelheid voor verwarmingskring 2 en 3 wordt alleen geëvalueerd als de verwarmingskringen eveneens afhankelijk zijn van de instelling van de verdeelklep (parameter *ketelpomp Tapw-verdeelklep besturing*).

- Ketel gewrde: De ketelpomp moduleert zijn snelheid zodat de actuele instelwaarde (Tapw- of bufferopslagtank) wordt bereikt bij aanvoer door de ketel. De snelheid van de ketelpomp dient te worden verhoogd binnen de vastgelegde grenzen totdat de brander zijn bovenste capaciteit heeft bereikt.

- Temperatuurslag Nom.: Het ketelvermogen wordt geregeld op de ketelinstelwaarde.

De besturing van de pompsnelheid controleert de snelheid van de ketelpomp, zodat de nominale stijging tussen de ketelretourleiding en ketelaanvoer wordt geobserveerd.

Als de actuele stijging groter is dan de nominale stijging, wordt de pompsnelheid verhoogd, anders wordt de pompsnelheid verlaagd.

- Brandercapaciteit: Als de brander wordt toegepast met een laag vermogen, dan dient ketelpomp ook te worden toegepast op de lage pompsnelheid. Tijdens de hoge ketelcapaciteit dient de ketelpomp te draaien op hoge snelheid.

■ **Min pomptoerental (2322)**

Het werkbereik kan worden vastgelegd in procent van de capaciteit van de modulerende pomp. De besturing zet de procentuele gegevens intern om in snelheden.

De waarde 0% komt overeen met de minimale pompsnelheid.

■ **Max pomptoerental (2323)**

De pompsnelheid en zodoende het stroomverbruik kan via de maximumwaarde worden beperkt.

■ **Nominale belasting (2330) en Basis belastingstrap (2331)**

De instellingen onder prog. nr. 2330 en prog. nr. 2331 zijn noodzakelijk wanneer er ketelcascades worden opgezet met ketels met een verschillend vermogen.

■ **Belasting bij min. pomp trntl (2334) en Belasting bij max. pomp trntl (2335)**

Als de optie brandervermogen geselecteerd is onder prog. nr. 2320, dan wordt de ketelpomp toegepast tot het ingestelde brandervermogen onder prog. nr. regel 2334 op de minimum pompsnelheid. Van het brandervermogen, ingesteld onder prog. nr. 2335, wordt de ketelpomp toegepast op de maximale pompsnelheid. Als het brandervermogen tussen deze twee waarden ligt, wordt de pompsnelheid voor de ketelpomp door lineaire omzetting weergegeven.

■ **Ventilatormotor**

- Prog. nr. 2441: Met deze parameter kan in de verwarmingsmodus de maximale keteltemperatuur worden beperkt.
- Prog. nr. 2442: Met deze parameter kan in de volledige oplaadmodus voor stratificatiecilinders de maximale ketelcapaciteit worden beperkt.
- Prog. nr. 2444: Met deze parameter kan de maximale ketelcapaciteit voor de tapwatermodus worden beperkt.



Toelichting

Dit zijn berekende waarden. Dit actuele vermogen moet worden berekend, bijvoorbeeld met behulp van een gasmeter.

■ Regelaar vertraging (2450)

De regelaarvertraging wordt gebruikt voor het stabiliseren van de verbrandingsomstandigheden, met name na een koude start. Na het vrijgeven van het automatisch stoken door de bediener blijft deze ingesteld gedurende een vastgelegde tijd. Modulatie wordt pas vrijgegeven, nadat deze tijd is verstreken.

Prog. nr. 2450 wordt gebruikt om de bedrijfsmodus in te stellen waarin de regelaarvertraging actief is.

■ Regelaar vertr. vent. uitg. (2452)

Ketelcapaciteit die wordt gebruikt gedurende de besturingsvertraging.

■ Duur regelvertraging (2453)

Duur van de besturingsvertraging. De tijdsduur begint zodra er een vlam wordt gedetecteerd na de ontsteking.

■ Schakeldiff In VG'en (2454), Schakeldiff Uit min VG'en (2455), Schakeldiff Uit max VG'en (2456), (2460), Schakeldiff In Tapw (2461) en Schakeldiff Uit min VG'en (2462) Schakeldiff Uit max Tapw

Sd Schakelverschil uit

Sd1 Schakeldiff Uit max VG'en, Schakeldiff Uit max Tapw

Sd2 Schakeldiff Uit min VG'en, Schakeldiff Uit min VG'en

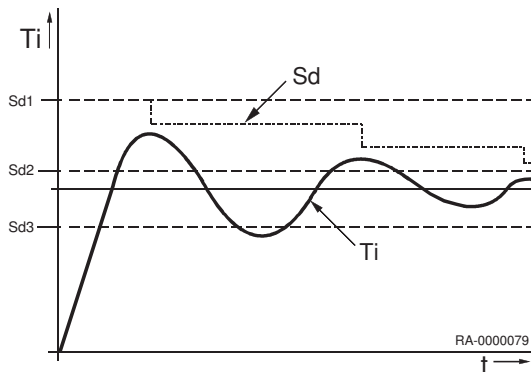
Sd3 Schakeldiff In VG'en, Schakeldiff In Tapw

t Tijd

Ti Werkelijke temperatuur

Om onnodig uitschakelen tijdens voorbijgaande effecten te voorkomen, past het uitschakelverschil zich automatisch aan afhankelijk van het temperatuurprofiel (zie afb.)

Afb.28 Schakelverschil



■ Vertr. wrmtvrg spec. bedr. (2470)

De warmte-opvraag tijdens het bijzondere bedrijfsgebruik (schoorsteenveeg-functie, regelaar stop, manueel bedrijf) wordt naar de brander gestuurd, vertraagd met de hier ingestelde tijd. Op die manier kunnen langzaam opengaande mengers reeds starten voordat de brander in bedrijf gaat. Zodoende kan een keteltemperatuur die te hoog is worden voorkomen.

■ Gasenergie-meting (2550)

Deze parameter wordt gebruikt om de meting van de gasenergie in- of uit te schakelen. De tellerwaarden worden niet gewist tijdens dit proces.

i Toelichting

De parameter Laad prioriteit (1630) moet ingesteld worden op "Absoluut" als de gasenergie-meting ingeschakeld is. Als de laadprioriteit niet gelijk is aan "Absoluut" en er behoefte is aan verwarming op hetzelfde moment dat er tapwater wordt geladen, wordt alleen de gasenergie op de meter van het verwarmingscircuit in aanmerking genomen.

■ Correctie van gasmeting (2551)

De helling van de verwarmingscurve wordt hier ingesteld.

- Waarde <1 Levert een lagere gasenergie-meetwaarde op.
- Waarde >1 Levert een hogere gasenergie-meetwaarde op.

Een waarde van 1 betekent dat er geen verandering is in vergelijking met de opgeslagen benaderingswaarde.

9.2.12 Sitherm Pro

■ Ionisatiestroom gefilterd (2700)

Weergave van de gefilterde ionisatiestroom voor verbrandingsbesturing voor diagnosedoeleinden.

■ Positie stappenmotor (2702)

Weergave van de stappenmotor-positie van de verbrandingsluchtbesturing voor diagnosedoeleinden.

■ Zelflerende gaskwaliteit (2703)

Weergave van regelwaarde voor het optimaliseren van het verbruik voor diagnosedoeleinden.

■ Bedrijfs fase (2706)

Weergave van regelwaarde voor het optimaliseren van de verbranding voor diagnosedoeleinden.

- Standby: Het optimaliseren van de verbranding is in standby en wacht op toestemming van de brander om te starten
- Initialisatie: Branderbesturing signaleert starten. Optimalisatie van de verbranding wordt geïnitieerd voor het starten.
- Ontsteken: Fase tussen het begin van de ontsteking en detectie van de vlam.
- Koude start herkenning: Na het detecteren van de vlam wordt gecontroleerd op de optimalisatie van de verbranding snel kan wisselen naar het normaal bedrijf (warme start) of als de besturing wat langer moet worden uitgevoerd.
- Initial regeling: De ionisatie-stroom wordt verhoogd op de instelwaarde tijdens deze fase.
- Stabilisatie: Optimalisatie van de verbranding start de regelfase. De Bewakingseenheden zijn nog steeds in bedrijf gedurende deze fase.
- Regelen: Bedrijfsfase optimalisatie van de verbranding. De ionisatiestroom wordt ingesteld op de ingestelde stroom, alle bewakingseenheden zijn ingeschakeld.
- Exotisch gas bedrijf: Dit is een speciale bedrijfsmodus. De vereiste gasstroom kan niet worden bereikt door de klep. De optimalisatie van de verbranding schrijft een nieuwe ketelcapaciteit voor zodat de vereiste verbrandingswaarden kunnen worden bereikt. Deze bedrijfsmodus duidt ofwel een slechte gaskwaliteit aan of een gasdruk die te laag is of te hoog.
- Drift test actief: Dit is een speciale bedrijfsmodus. Deze test kan zowel automatisch als met de hand worden gestart. Elektrode wordt getest. De ketel werkt met een geparametreerde uitvoer.
- Drift test verlopen: De openingsuren sinds de vorige test zijn dubbel overschreden.
- Drift test vervallen: Er moet een verplaatsingstest worden uitgevoerd.

■ Vrijgave instelling gassoort (2720)

Vrijgave van de gassoort-instelling. Na de vrijgave heeft de bediener 50 seconden tijd om de gassoort te schakelen (prog. nr. 2721). Dan moet deze parameter worden teruggezet op **Uit** te bevestiging.

■ Gassoort (2721)

Instellen van de gassoort aardgas of LPG.

■ Trigger drifttest (2740)

Dit menu-item laat het toe dat er een verlooptest wordt opgeroepen. Deze test controleert de elektrode. De warmtebehoefte wordt geactiveerd en de warmte producerende voorziening gaat in bedrijf bij een voorgeschreven vermogen. Nadat de test volledig is afgerond, gaat de brander weer uit als er geen warmtebehoefte meer aanwezig is. Anders wordt aan de warmtebehoefte voldaan. Er kan alleen een verlooptest worden gestart, als er geen fouten geregistreerd zijn. Bij meervoudig gebruik worden de punten achter-eenvolgens, te beginnen met punt 1, uitgevoerd.

- Nee: Begin niet met de verlooptest of verlooptest voltooid.
- Alle punten: voor iedere test wordt een verlooptest uitgevoerd.

- Alle geschikte punten: alleen op geschikte punten wordt een verlooptest uitgevoerd.
- Punt 1 - punt 7: bij de punten 1 tot 7 wordt een verlooptest uitgevoerd.



Toelichting

Als de tegenwindfunctie actief is (aangegeven in de Sitherm Pro-status; prog. nr. 8023), kan er geen verlooptest worden uitgevoerd. In dat geval wordt de ingestelde waarde onmiddellijk weer op **Nee** ingesteld. Als er meteen een verlooptest moet worden uitgevoerd, moet de ketel enkele seconden van de energietoevoer worden losgekoppeld. De verlooptest kan dan worden uitgevoerd. Bij harde wind kan dit echter foutieve waarden tot gevolg hebben.

■ ADA-resultaat (2741), ADA-filterwaarde (2742), ADA-correctie (2743) en ADA-verstreken tijd (2744)

ADA-resultaat (2741): Resultaat van de laatste verlooptest van het ingestelde ADA-punt.

ADA-filterwaarde (2742): Filterwaarde van het ingestelde ADA-punt.

ADA-correctie (2743): Corrigerende waarde van het ingestelde ADA-punt.

ADA-verstreken tijd (2744): Bedrijfsduur sinds de laatste succesvolle ADA van het ingestelde ADA-punt. De tijd wordt weergegeven in uren en minuten.

■ Reset drifttest (2749)

Nadat een ionisatie-elektrode is vervangen moet een verlooptest worden uitgevoerd. Met deze functie worden er 4 verplaatsingstests uitgevoerd zodat de correctiewaarden opnieuw kunnen worden berekend.

- Nee: Geen actie.
- Nieuwe elektrode: Voor het geval een nieuwe elektrode moet worden aangebracht, wordt de tijd *Initiële ADA-vergrendelingstijd* gestart nadat de waarden van de verlooptest gereset werden.
- Gebruikte elektrode: Indien sprake is van een gebruikte elektrode, worden alle verlooptestpunten opgesomd nadat de verlooptestwaarden zijn gereset om een eerste aanpassing of eerste testwaarde te verkrijgen. Dit kan ter plaatse worden geëvalueerd.



Toelichting

Als de tegenwind-functie actief is (weergegeven in de Sitherm Pro-status) kan er geen verlooptest worden uitgevoerd. In dat geval worden de waarden teruggezet, maar worden na een vertraging nieuwe verlooptests uitgevoerd, bijv. wanneer de tegenwindfunctie niet meer actief is.

■ Geschikte verlooptests (2750)

Aantal geschikte verlooptests Wanneer een test wordt uitgevoerd wordt dat weergegeven totdat de test volledig is afgerond.

■ ADA-tijdintervallen (2751–2753)

Tijdintervallen 1, 2 en 3 voor ADA-testen.

9.2.13 Cascade

■ Volgorde strategie (3510)

De warmteproducenten worden in- en uitgeschakeld volgens de ingestelde besturingsstrategie waarbij het vastgelegde uitgangsbereik in aanmerking wordt genomen. Om de werking van het uitgangsbereik uit te schakelen, moeten de grenswaarden op 0% en 100% en de besturing op laat aan en laat uit worden gezet.

- Laat in, vroeg uit: Extra ketels worden zo laat mogelijk ingeschakeld (uitgangsbereik max) en worden weer uitgeschakeld zodra dit mogelijk is (uitgangsbereik max). D.w.z. er zijn zo weinig mogelijk ketels in bedrijf of korte bedrijfstijden voor extra ketels.
- Laat in, laat uit: Extra ketels worden zo laat mogelijk ingeschakeld (uitgangsbereik max) en worden weer uitgeschakeld zodra dit mogelijk is

(uitgangsbereik max). D.w.z. zo min mogelijk in- en uitschakelprocessen voor de ketels.

- Vroeg in, laat uit: Extra ketels worden zo vroeg mogelijk ingeschakeld (uitgangsbereik min) en worden weer uitgeschakeld zodra dit mogelijk is (uitgangsbereik min). D.w.z. er zijn zo veel mogelijk ketels in bedrijf of lange bedrijfstijden voor extra ketels.

■ **Vrij integr opw volgorde (3530)**

Een waarde die wordt aangemaakt uit temperatuur en tijd. De verdragingsketel wordt ingeschakeld wanneer de ingestelde grenswaarde wordt overschreden.

■ **Uitsch integr opw volgorde (3531)**

De volgende ketel wordt uitgeschakeld voor het geval dat de instelwaarde wordt overschreden.

■ **Herstart vergrendeling (3532)**

De herstartblokkering voorkomt het inschakelen van een uitgeschakelde ketel, die weer wordt ingeschakeld. De vrijgave volgt pas, nadat de ingestelde tijd is verstreken. Dit voorkomt dat de ketel te vaak wordt in- en uitgeschakeld en zorgt voor een stabiele bedrijfstoestand van het systeem.

■ **Bijschakelvertraging (3533)**

De veelvuldig vooruit en terug schakelen (cycli) van de ketel wordt voorkomen door de inschakelvertraging en daardoor wordt een stabiele bedrijfstoestand gegarandeerd.

■ **Auto opw volgorde omsch (3540)**

De volgorde van de hoofd cv-ketel en de ondergeschikte ketel wordt bepaald door de omschakeling van de volgorde en op die manier wordt de toepassing van de ketels in een cascade mede bepaald. Nadat de ingestelde tijd verstreken is, wordt de ketelvolgorde veranderd. De ketel met het eerstvolgend hogere apparaatadres fungeert als hoofd cv-ketel.

De bedrijfsuren die van de cv-ketel naar de cascade master worden doorgegeven zijn doorslaggevend voor de berekening van de bedrijfsuren.

■ **Auto opw volgorde uitgrens (3541)**

- Geen: De ketelvolgorde verandert na het verstrijken van de tijd die is ingesteld in pro. nr. 3540.
- Eerste: De eerste ketel in de adressering fungeert als de hoofdketel; voor alle overige ketels wordt de ketelvolgorde gewijzigd na het verstrijken van de tijd die ingesteld is in pro. nr. 3540.
- Laatste: De laatste ketel in de adressering blijft altijd de laatste ketel; voor alle overige ketels wordt de ketelvolgorde gewijzigd na het verstrijken van de tijd die ingesteld is in pro. nr. 3540.

■ **Aktief opwekker (3544)**

De instelling van de hoofdproducent wordt alleen gebruikt in combinatie met de vaste volgorde van de reeks producenten (prog. nr. 3540). De producent die als hoofdproducent vastgelegd is, wordt altijd het eerst in bedrijf gesteld en als laatste uitgeschakeld. De andere producenten worden in de volgorde van het apparaatadres in- en uitgeschakeld.

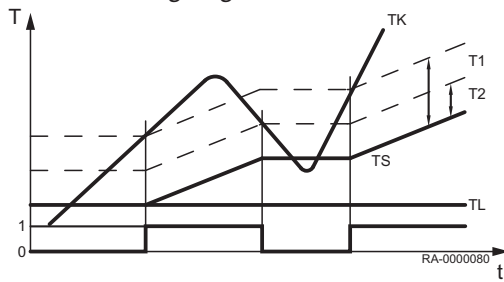
■ **Min gew wrde retourtemp (3560)**

Als de retourtemperatuur onder de retourinstelwaarde daalt die hier ingesteld is, wordt het retour-onderhoud actief. Het retour-onderhoud maakt invloed op de gebruikers of het gebruik van een retourregelaar mogelijk.

■ **Min dT (3590)**

Deze functie voorkomt te hoge cascade-retourtemperaturen en verbetert het uitschakelgedrag van de cascade. Als het temperatuurverschil tussen de aanvoer- en de retoursensor kleiner is dan de minimale temperatuurspreiding die hier ingesteld is, wordt er zo snel mogelijk een warmteproducent onafhankelijk van de ingestelde besturingsstrategie uitgeschakeld. Als het temperatuurverschil weer groot genoeg is, wordt de ingestelde besturingsstrategie weer omgeschakeld.

Afb.29 laadregeling /schematisch



9.2.14 Solar

■ Temp diff AAN (3810) en Temp diff UIT (3811)

- 1 / 0 Aan/uit collectorpomp
- T Continu temp.
- T1 Temp diff AAN
- T0 Temp diff UIT
- TK Collectortemperatuur
- TL Laadtemperatuur min. bufferopslagtank / zwembad
- TS Opslagtank-temperatuur
- t Tijd

Het inschakelpunt en uitschakelpunt van de collectorpomp wordt met deze functies ingesteld. De basis is het temperatuurverschil tussen collectortemperatuur en opslagtemperatuur.

■ Min laadtemp tapwater (3812)

Naast het temperatuurverschil is het bereiken van een bepaalde minimumtemperatuur in de verzamelaar noodzakelijk voor het oplaadproces in de opslagtank.

■ dT IN buffer (3813),dT UIT buffer (3814) enMin laadtemp buffer (3815)

Het inschakelpunt en uitschakelpunt van de collectorpomp wordt met deze functies ingesteld. De basis is het temperatuurverschil tussen collectortemperatuur en opslagtemperatuur van de bufferopslagtank.

Naast het temperatuurverschil is het bereiken van een bepaalde minimumtemperatuur in de verzamelaar noodzakelijk voor het oplaadproces in de buffer.

■ dT IN zwembad (3816) endT UIT zwembad (3817)

De pomp van zonne-energiekring start of stopt als het verschil tussen de zonnecollector-temperatuur en de zwembadtemperatuur wordt overschreden of onderschreden.

■ Min laadtemp zwembad (3818)

Temperaturen die de collector tenminste dient te bevatten om met het laden van een zwembad te kunnen beginnen.

■ Laadprio opslagtank (3822)

Als er meerdere warmtewisselaars samengevoegd zijn in het systeem, kan de verwarmingsvolgorde voor de aangesloten cilinders worden bepaald door het verwarmingsproces in te stellen.

- Geen: Iedere opslagtank wordt afwisselend geladen met een temperatuurstijging van 5 °C, totdat de richtwaarde het niveau A, B of C heeft bereikt (tab. 1). Als alle richtwaarden eenmaal bereikt zijn, worden de richtwaarden van het eerstvolgende niveau toegepast.
- Tapwaterbuffer: De DHW opslagtank wordt met prioriteit geladen tijdens het verwarmen met zonne-energie op een bepaald niveau (A, B of C). Andere gebruikers met hetzelfde niveau worden alleen achteraf geladen. Als alle richtwaarden eenmaal bereikt zijn, worden de richtwaarden van het eerstvolgende niveau toegepast. Hiervoor zal het verwarmen van de DHW-cilinder nog steeds prioriteit genieten.
- Opslagtank: Tijdens het verwarmen met zonne-energie wordt de bufferopslagtank eerst op een bepaald niveau geladen (A, B of C). Andere gebruikers met hetzelfde niveau worden alleen achteraf geladen. Als alle richtwaarden eenmaal bereikt zijn, worden de richtwaarden van het eerstvolgende niveau toegepast. Hiervoor zal het verwarmen van de buffercilinder nog steeds prioriteit genieten.

Tab.20 Richtwaarden voor bufferboilers

Niveau	Huishoudelijke bufferwatertank	Bufferopslagtank	Zwembad ⁽¹⁾

A	Nominale waarde (prog. nr. 1610)	Bufferinstelwaarde (sleep-wijzer)	Instelwaarde verwarming op zonne-energie (prog. nr. 2055)
B	Oplaad temp. max (prog. nr. 5050)	Oplaad temp. max (prog. nr. 4750)	Instelwaarde verwarming op zonne-energie (prog. nr. 2055)
C	Buffertank temp. max. (prog. nr. 5051)	Buffertank temp. max. (prog. nr. 4751)	Zwembad temp. max. (prog. nr. 2070)
(1) Met zwembadverwarming als prioriteit ingesteld (prog. nr. 2065) wordt het zwembad verwarmd vóór de buffertanks.			



Voor meer informatie, zie Laadprio zon (2065), pagina 94

■ Relatieve laadtijd prio (3825)

Als de geprefereerde opslagtank in overeenstemming met de oplaadbesturing niet dient te worden opgeladen, dan gaat de prioriteit gedurende deze periode naar de volgende opslagtank of het zwembad.

■ Wachtijd relatieve prio (3826)

Overdracht van prioriteit wordt uitgesteld met de hier ingestelde tijd.

■ Wachtijd parallelbedrijf (3827)

Gelijktijdig gebruik is mogelijk wanneer primaire pompen op zonne-energie worden gebruikt als er voldoende zonne-energie beschikbaar is. Hiervoor kan, naast de momenteel verwarmde opslagtank, de volgende opslagtank in de prioriteitsvolgorde eveneens gelijktijdig worden verwarmd. Het inschakelen van de opslagtank voor gelijktijdig gebruik kan worden vertraagd en getrapt.

■ Vertraging secundaire pomp (3828)

De werking van de secundaire pomp van de warmtewisselaar/indirecte spoel kan worden vertraagd om mogelijk te maken dat er koud water, dat aanwezig zou kunnen zijn, eerst door de primaire kring kan worden gespeeld door de pomp.

■ Collectorstartfunctie (3830)

Als de temperatuur op de verzamelaar, als de pomp uit is, niet correct wordt gemeten (bv. met vacuümbuizen), dan is er een periodieke inschakeling van de pomp mogelijk.



Opgelet

De temperatuur op bepaalde verzamelaars kan niet correct worden gemeten, als de pomp uitgeschakeld is. Om die reden moet de pomp van tijd tot tijd worden ingeschakeld.

■ Min. Looptijd collectorpomp (3831)

De verzamelomp wordt periodiek ingeschakeld gedurende de hier ingestelde bedrijfstijd.

■ Collectorstartfunctie IN (3832) en Collectorstartfunctie UIT (3833)

Het moment waarop de startfunctie van de verzamelaar start of stopt, wordt hier ingesteld.

■ Gradient collector startfunc (3834)

Zodra er een temperatuurstijging op de verzamelaarsensor te zien is, schakelt de verzamelomp in. Hoe hoger de hier geselecteerde waarde is, des te groter moet de temperatuurstijging zijn.

■ **Vorstbev collector (3840)**

Om bevroering van de verzamelomp te voorkomen, wordt de verzamelomp bij vorstgevaar ingeschakeld.

■ **Max temp bev collector (3850)**

In geval van gevaar voor oververhitting wordt het opladen van de opslagtank voortgezet om warmte af te voeren. Wanneer de veiligheidstemperatuur van de opslagtank is bereikt, wordt het opladen van de opslagtank onderbroken.

■ **Verdamping warmtedrager (3860)**

Pompbeveiligingsfunctie om oververhitting van de collectoromp te voorkomen in geval van gevaar voor het verdampen van het warmtedragermedium op grond van hoge collectortemperatuur.

■ **Min pomptoerental (3870) en Max pomptoerental (3871)**

Instelling van het percentage van de minimale en maximale snelheid van pomp voor het zonne-energiecircuit.

■ **Antivries (3880)**

Informatie over de gebruikte antivries.

■ **Antivries concentratie (3881)**

Invoeren van antivriesmiddel voor gebruiksmeting van zonne-energie.

■ **Pomp capaciteit (3884)**

Invoeren van het debiet van de gemonteerde pomp voor de berekening van het ingebrachte volume om het gebruik te meten.

■ **Puls eenheid opbrengst (3887)**

Geef de het debiet per impuls aan voor de Hx ingang. De Hx-ingang moet worden geconfigureerd om de impulsen hiervoor te tellen.

9.2.15 Verwarmingketel op vaste brandstof

■ **Blokkeer andere opwekkers (4102)**

Als de ketel voor vaste brandstoffen ingeschakeld is, worden andere producenten, bv. olie/gasketels, geblokkeerd zodra er een stijging van de keteltemperatuur wordt bereikt die aangeeft dat de vergelijkingstemperatuur overschreden is (prog. nr. 4133).

■ **Min gew wrde (4110)**

De ketelpomp wordt allen ingeschakeld als de keteltemperatuur de minimum instelwaarde heeft bereikt, die hier ingrtsteld is naast het noodzakelijke temperatuurverschil.

■ **Temp diff AAN (4130), Temp diff UIT (4131) en Vergelijkingstemperatuur (4133)**

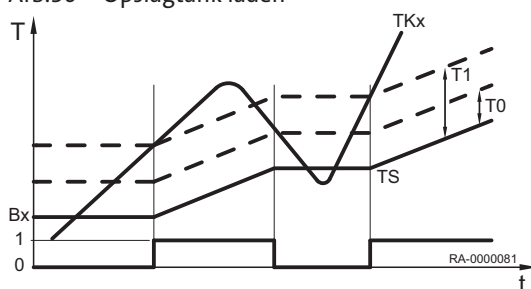
- 1 / 0 Aan/uit ketelpomp
- Bx Vergelijkende werkelijke temperatuur
- T1 Temp diff AAN
- T0 Temp diff UIT
- TKx Temperatuur van de ketel
- TS Opslagtemperatuur
- t Tijd

Er is een voldoende groot temperatuurverschil nodig tussen de keteltemperatuur en de vergelijkingstemperatuur voor het opstarten van de pomp.

Om de vergelijkingstemperatuur te han dhaven, zijn de volgende instellingen beschikbaar onder prog. nr. 4133.

- Tapwateropnemer B3 / Tapwateropnemer B31: De vergelijkingstemperatuur wordt geleverd door de Tapw-sensor B3/B31.
- Opslagtank temperatuur B4 / Opslagtank temperatuur B41: De vergelijkingstemperatuur wordt geleverd door de bufferopslagtank sensor B4/B41.

Afb.30 Opslagtank laden



- Gew wrde aanvoertemp: De aanvoertemperatuur-instelwaarde wordt gebruikt als vergelijkende temperatuur.
- Min gew wrde: De waarde die ingesteld is onder prog. nr. 4110 wordt gebruikt als vergelijkende temperatuur.

■ **Pomp nadraaitijd (4140)**

Nalooptijd van de pomp instellen.

9.2.16 Bufferopslagtank

■ **Auto opwekkingsblokkade (4720)**

De waterafscheiding van de warmteproducent en buffertank wordt gerealiseerd door de automatische vergrendeling van de warmteproducent. De warmteproducent wordt alleen in werking gesteld als de buffer niet langer aan de actuele warmtebehoefte kan voldoen. De volgende instellingen zijn mogelijk:

- Geen: De automatische warmteproducent-vergrendeling is uitgeschakeld.
- Met B4: De automatische warmteproducent-vergrendeling is ingeschakeld door de buffercilinder B4.
- Met B4 en B42/B41: De automatische warmteproducent-vergrendeling is ingeschakeld door de buffercilinders B4 en B41/B42.

■ **SD opwekkingsblokkade (4721)**

De warmteproducent is vergrendeld als de temperatuur van de bufferboiler hoger is dan de richttemperatuur van de ketel+SD opwekkingsblokkade.

■ **Temp diff buffer/VG (4722)**

Als het temperatuurverschil tussen de bufferopslagtank en de verwarmingskringtemperatuur-opvraag groot genoeg is, wordt de warmte die de verwarmingskring nodig heeft, uit de bufferopslagtank gehaald. De warmteproducent is geblokkeerd.

■ **Min. opslagtemp verw bedrijf (4724)**

Aks de temperatuur in de opslagtank van de buffertank onder deze waarde daalt, wordt de verwarmingskring uitgeschakeld als er geen warmteproducent beschikbaar is.

■ **Max laadtemperatuur (4750)**

De bufferopslagtank wordt vanuit het zonne-energiesysteem geladen totdat de maximale oplaadtemperatuur is bereikt.



Toelichting

De functie ter bescherming tegen oververhitting van de verzamelaar kam de verzamelomp weer inschakelen tot de maximale temperatuur in de opslagtank is bereikt.

■ **Herkoelingtemperatuur (4755)**

De functie ter bescherming tegen oververhitting van de verzamelaar kam de verzamelomp weer inschakelen tot de maximale temperatuur in de opslagtank is bereikt.

■ **Herkoeling ketel/VG (4756)**

Er zijn twee functies beschikbaar om de bufferopslagtank op de afkoeltemperatuur af te koelen. De energie kan worden afgevoerd doordat de kamerwarming of de Tapw-opslagtank warmte onttrekt. Dit kan apart worden ingesteld door iedere verwarmingskring.

■ **Herkoeling collector (4757)**

Afkoelen wanneer de temperatuur van de bufferopslagtank te hoog is door energie af te geven aan de omgeving via de collectorzone

- Uit: Het afkoelen is uitgeschakeld.
- Zomer: Het afkoelen is alleen in de zomer ingeschakeld.
- Altijd: Het afkoelen is altijd actief.

■ Met zonne toepassing (4783)

Instellen of de bufferopslagtank kan worden geladen met zonne-energie.

■ dT IN retouromleiding (4790)dT UIT retouromleiding (4791) enVergelijktemp retouromleidin (4795)

Bij het geschikte temperatuurverschil tussen de retoursensor B73 en de selecteerbare vergelijkingstemperatuur wordt de retour omgeleid naar het onderste gedeelte van de buffertank. De functie kan ofwel worden gebruikt ter verhoging van de retourtemperatuur of ter verlaging van de retourtemperatuur. De manier waarop dit functioneert, wordt aangegeven in prog. nr. 4796.

Met gebruik van de definitie van de temperatuurverschillen in prog. nr. 4790 en 4791 wordt het inschakel- en uitschakelpunt van de retouromleiding vastgelegd.

In prog.nr 4795 wordt de bufferopslagtank-sensor geselecteerd die de waarde voor de vergelijking met de retourtemperatuur levert om de retouromleiding in te schakelen met behulp van de ingestelde temperatuurverschillen.



Toelichting

Om de retouromleiding te activeren moet de relaisuitgang QX1, QX2, QX3 (prog. nr. 5890-5892) voor de bufferklepafsluiter en de sensorinlaat BX1, BX2, BX3 (prog. nr. 5930-5932) voor de lijnretoursensor B73 eveneens worden geconfigureerd.

■ Werkrichting retouromleiding (4796)

De functie kan ofwel worden gebruikt ter verhoging van de retourtemperatuur of ter verlaging van de retourtemperatuur.

- **Temperatuurdaling:** Als de retourtemperatuur van de verbruikers hoger is dan de temperatuur op de geselecteerde sensor (prog. nr. 4795), kan het onderste gedeelte van de opslagtank worden voorverwarmd met de retourstroom. De retourtemperatuur wordt daardoor nog lager, hetgeen leidt tot een hogere efficiency met een condensatieketel, bijvoorbeeld
- **Temperatuursteging:** Als de retourtemperatuur van de verbruikers lager is dan de temperatuur op de geselecteerde sensor (prog. nr. 4795), kan de retourstroom worden voorverwarmd door omleiding via het onderste gedeelte van de opslagtank. Op die manier kan de voorverwarming van de retourstroom bijvoorbeeld worden geïmplementeerd.

■ Doorlading (4810)

De functie *volledig laden* maakt het voor de vrijgegeven warmteproducent mogelijk om eerst te worden uitgeschakeld ondanks een automatische vergrendeling van de warmteproducent als de bufferopslagtank geheel geladen is. Gedurende de actieve functionaliteit wordt de voor het volledig laden geparametreerde warmteproducent alleen uitgeschakeld, wanneer de instelwaarde voor volledig laden is bereikt of de ketel moet worden uitgeschakeld op grond van de branderbesturing.

- **Uit:** De volledig laden functie is uitgeschakeld.
- **Verwarmingsbedrijf:** Volledig laden wordt ingeschakeld als de automatische warmteproducent-vergrendeling de warmtebron blokkeert tijdens de geldige warmteopvraag, uitgaande van de buffertemperatuur. Als de bufferopslagtank de aangevraagde temperatuur bereikt die op de sensor geparametreerd is voor de functie volledig laden, wordt deze functie afgesloten.
- **Altijd:** Volledig laden wordt ingeschakeld als de automatische warmteproducent-vergrendeling de warmtebron blokkeert tijdens de geldige warmteopvraag, uitgaande van de buffertemperatuur of als de warmteopvraag ongeldig is. Als de bufferopslagtank de aangevraagde temperatuur bereikt die op de sensor geparametreerd is voor de functie volledig laden, wordt deze functie afgesloten.

■ Min doorlading temp (4811)

De bufferopslagtank wordt minimaal geladen op de instelwaarde.

■ Doorlading opnemer (4813)

- Met B4: Voor de vollaad-functie wordt de sensor van de bufferopslagtank B4 gebruikt.
- Met B42/B41: Voor de vollaad-functie wordt de sensor van de bufferopslagtank B42 gebruikt, indien niet beschikbaar wordt de sensor van de bufferopslagtank B41 gebruikt..

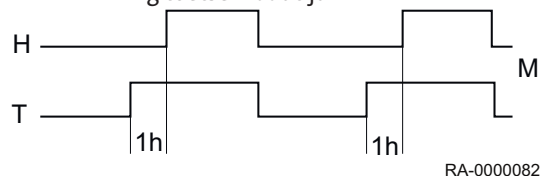
9.2.17 Tapwateropslagtank

■ Voorverschuiving Laadtijd (5011)

- H Verwarmingsprogramma
- M Verschillende tijden op de dag
- T Tapw vrijgave

De Tapw vrijgave wordt vooruit getoetst door de laadtijd vooruit te toetsen in vergelijking met iedere verwarmingskring-toewijzing en wordt gehouden tijdens de toewijzing van de verwarmingskring.

Afb.31 Voorwaaking met elke verwarmings-
kring toetsen laadtijd



RA-0000082

■ Gew wrde aanvoertempverh (5020)

De instelwaarde van de keteltemperatuur voor het laden van de DHW opslagtank bestaat uit de DHW temperatuurinstelwaarde en de debietverhoging.

■ Transfer verhoging (5021)

Via de overdracht kan er energie van de bufferopslagtank naar de Tapw-opslagtank worden getransporteerd. Hiervoor moet de actuele bufferopslagtank-temperatuur hoger zijn dan de actuele temperatuur in de Tapw-opslagtank. Het temperatuurverschil wordt hier ingesteld.

■ Soort lading (5022)

Laden van een stratificatiecilinder (indien beschikbaar):

- Herlading : De cilinder wordt alleen bij iedere Tapw-aanvraag opnieuw geladen.
- Doorlading: De cilinder wordt volledig geladen bij iedere Tapw-aanvraag.
- Doorlading legionella: De cilinder wordt volledig geladen als de legionella-functie geactiveerd is; anders wordt deze alleen bijgeladen.
- Doorlading 1ste.....: Tijdens het eerste laden tijdens een dag wordt de cilinder geheel geladen, daarna bijgeladen.
- Doorlading 1ste legionel. tijd: De cilinder wordt volledig geladen tijdens het eerste laden van de dag en als de legionellafunctie geactiveerd is; anders wordt deze alleen bijgeladen.

Toelichting:

- Volledig laden: De stratificatiecilinder wordt geheel geladen. De warmtebehoefte wordt geactiveerd door de bovenste cilindersensor TWF (B3), en wordt afgesloten door sensoren TWF en TLF (B36) of TWF2 (B31). Als er maar één B3 gemonteerd is, vindt het bijladen automatisch plaats.
- Herlading: De stratificatiecilinder wordt bijgeladen, d.w.z. dat alleen de zone tot aan de cilindersensor TWF (B3) wordt verwarmd. De warmtebehoefte wordt geactiveerd en afgesloten door de bovenste cilindersensor TWF (B3).

■ Laadtijdbegrenzing (5030)

Tijdens het opladen van de DHW heeft de kamerverwarming - afhankelijk van de gekozen oplaadprioriteit (prog. nr. 1630) en de waterschakelaar - te weinig of geen vermogen. Het is daarom veelal praktisch om de tijd van het opladen van DHW te beperken.

■ Ontlaadbescherming (5040)

Deze functie zorgt ervoor dat de DHW circulatiepomp (Q3) alleen inschakelt, wanneer de temperatuur in de warmtebron hoog genoeg is.

- **Toepassing met een voeler**
 - De laadpomp wordt alleen ingeschakeld wanneer de temperatuur van de warmtebron boven de DHW-temperatuur ligt plus de helft van de restwarmte. Als de keteltemperatuur tijdens het laden weer onder de

DHW-temperatuur daalt plus 1/8 van de restwarmte, wordt de laadpomp weer uitgeschakeld. Als er twee DHW-sensoren voor de DHW-lading worden geparametreerd, wordt de laagste temperatuur genomen voor de veiligheidsontladingsfunctie (normaal gesproken de DHW-sensor B31).

- **Toepassing met thermostaat**

- De primaire pomp wordt alleen ingeschakeld wanneer de temperatuur van de ketel boven de ingestelde DHW-temperatuur ligt. Als de keteltemperatuur onder de DHW-temperatuurinstelwaarde min het DHW schakelverschil daalt, wordt de laadpomp weer uitgeschakeld.

- Uit: De functie is uitgeschakeld.
- Altijd: De functie is altijd actief.
- Automatisch: De functie is alleen actief als de warmteproducent geen warmte kan leveren of niet beschikbaar is (functiestoring, vergrendeling van de verwarmingsbron).

- **Max laadtemperatuur (5050)**

Met deze instelling wordt de maximale oplaadtemperatuur voor de aangesloten opslag van het zonne-energiesysteem beperkt. Als de DHW-oplaadwaarde wordt overschreden, schakelt de verzamelomp uit.



Toelichting

De verzamelomp kan opnieuw worden ingeschakeld door de functie om het oververhitten van de verzamelaar te voorkomen (zie programma nummer 3850) totdat de veilige temperatuur is bereikt.



Voor meer informatie, zie

Max temp bev collector (3850), pagina 104

- **Herkoelingtemperatuur (5055)**

Vastleggen van de temperatuur voor het afkoelen van de Tapw-opslag.

- **Herkoeling collector (5057)**

Het afkoelen van de oververhitte collector door het afgeven van de energie aan de omgeving van de collector.

- **Bedrijfssoort EL verwarm (5060)**

- Vervang: De DHW wordt alleen verwarmd door een verwarmingselement als de ketel een functiestoring aangeeft of als er een sprake is van een ketelblokkering.
- Zomer: De DHW wordt verwarmd door een verwarmingselement als allen aangesloten verwarmingskringen op de zomermodus zijn geschakeld. Zonder er ten minste één verwarmingskring in de verwarmingsmodus is geschakeld, wordt de DHW-voorbereiding weer overgenomen door de ketel. De omstandigheden die voor het verwarmingselement zijn vermeld voor de vervangende bedrijfsmodus worden tevens geactiveerd in de zomermodus.
- Altijd: DHW wordt alleen verwarmd door het verwarmingselement.

- **Vrijgave EL verwarming (5061)**

- 24h/dag: Verwarmingselement permanent vrijgegeven.
- Tapwater vrijgave: Verwarmingselement vrijgegeven in overeenstemming met DHW-vrijgave (zie prog. nr. 1620).
- Klokprogramma 4 Tapw: Geef het verwarmingselement vrij via het tijdschakelprogramma 4 van de lokale regelaar.

- **Regeling EL verwarming (5062)**

- Externe thermostaat: De temperatuur in de opslagtank wordt bereikt met een externe thermostaat zonder dat de regelaar een ingestelde temperatuurwaarde levert.
- Tapwater opnemer: De temperatuur in de opslagtank wordt bereikt met een externe thermostaat met besturing van de instelwaarde door de regelaar.

■ Automatische push (5070)

De Tapw-impuls kan manueel of automatisch worden geactiveerd. Dit heeft een eenmalige Tapw-oplading tot gevolg tot de nominale instelwaarde.

- Uit: De Tapw-impuls kan alleen manueel worden geactiveerd.
- Aan: Als de Tapw-temperatuur met meer dan de schakelverschillen (prog. nr. 5024) onder de verlaagde instelwaarde (prog. nr. 1612) daalt, wordt deze eenmaal op de nominale Tapw instelwaarde geladen (prog.nr.1610).



Toelichting

De automatische impuls werkt alleen wanneer de Tapw-modus ingesteld is.

■ Overtemperatuur afname (5085)

Het afvoeren van de overtollige warmte kan worden ingeschakeld via de volgende functies: Maximale temperatuur in de opslagtank, automatische druktoets, verwarmingsprioriteit tijd druktoets, restwarmte afvoer, actieve ingangen H1, H2, H3 of EX2, afkoeling opslagtank, restwarmte-afvoer ketel op vaste brandstof. Als er een overtemperatuur-afvoer geactiveerd is, kan het energie-overschot worden afgevoerd via de centrale verwarming die de warmte afvoert. Dit kan apart worden ingesteld door iedere verwarmingskring.

■ Met opslag buffertank (5090)

- Nee: Het Tapw-opslagtank wordt rechtstreeks door de ketel gevoed.
- Ja: De Tapw-opslagtank wordt gevuld vanuit de bufferopslagtank.

■ Met voorregelaar/circ pomp (5092)

- Nee: De Tapw-opslagtank wordt gevuld zonder primaire besturingsautomaat/systeempomp
- Ja: De Tapw-cilinder wordt gevuld vanuit de primaire besturingsautomaat op/door de voedingspomp.

■ Met zonne toepassing (5093)

Deze functie bepaalt of de Tapw-cilinder door zonne-energie dient te worden verwarmd.

■ Min pomptoeental (5101) en Max pomptoeental (5102)

Instelling van de minimale en maximale snelheid van de laadpomp voor de opslagtank in procent.

■ Toerental P-band Xp (5103)

De P-band Xp bepaalt de versterking van de regelaar. Een lagere Xp-waarde leidt tot een sterkere aansturing van de laadpomp met een gelijk regelverschil.

■ Toerental I-tijd Tn (5104)

De terugzettijd Tn bepaalt de reatiesnelheid van de regelaar wanneer er reseterende regelaarverschillen worden gecompenseerd. Een kortere resettijd Tn leidt tot een snellere compensatie.

■ Toerental D-tijd Tv (5105)

De aanhoudtijd Tv bepaalt hoelang een spontane verandering van het regelverschil blijft doorwerken. Een korte tijd heeft slechts kortstondig invloed op de regelvariabele.

■ Transfer strategie (5130)

De overdracht is altijd toegestaan of op de ingestelde Tapw-vrijgavetijden.

■ Delta T Buffer met ext WW (5139)

Instelwaarde-impuls voor laad-instelwaarde op laadsensor B36 met herladen.

■ Tapw laad circ boost (5140)

Instelwaarde-impuls voor laad-instelwaarde op laadsensor B36 met volledig laden.

■ Toegang intern max cir temp (5141)

Met deze parameter wordt het eindcriterium van een volledige lading tijdens het regelen vastgelegd op de laadsensor B36. Als de inhoud van de stratificatcilinder tot de bodem is geladen, stijgt de temperatuur op de laadsensor.

■ Vertr. reg. gew aanv temp (5142)

De filtertijd voor de instelwaarde wordt hier ingesteld.

■ Gew wrde aanv temp Xp (5143)

De P-band Xp bepaalt de versterking van de regelaar. Een lagere Xp-waarde leidt tot een sterkere aansturing van de laadpomp met een gelijk regelverschil.

■ Gew wrde aanv temp Tn (5144)

De terugzettijd Tn bepaalt de reatiesnelheid van de regelaar wanneer er reseterende regelaarverschillen worden gecompenseerd. Een kortere resettijd Tn leidt tot een snellere compensatie.

■ Gew wrde aanv temp Tv (5145)

De aanhoudtijd Tv bepaalt hoelang een spontane verandering van het regelverschil blijft doorwerken. Een korte tijd heeft slechts kortstondig invloed op de regelvariabele.

■ Doorlading met B36 (5146)

Hier kan worden aangegeven of het einde van het volladen wordt gedetecteerd via de temperatuur op de laadsensor B36.

- Nee: Het einde van het volladen wordt gedetecteerd via de temperatuur op de bovenste en onderste opslagsensor B3 en B31.
- Ja: Het einde van het volladen wordt gedetecteerd via de temperatuur op de bovenste opslagsensor B3 en de laadsensor B36.

■ Min. start temp diff Q33 (5148)

Deze parameter bepaalt de inschakelvertraging van de tussenkringpomp afhankelijk van de keteltemperatuur. De tussenkringpomp wordt ingeschakeld zodra de keteltemperatuur de ketelinstelwaarde plus de hier ingestelde waarde heeft bereikt. De instelling -5°C leidt ertoe dat de tussenkringpomp ingeschakeld wordt zodra de keteltemperatuur 5°C onder de ketelinstelwaarde ligt.

■ Toegang intern afg. cir temp (5151)

Besturing van het brandervermogen via de oplaadtemperatuur wordt geactiveerd als de hier ingestelde tijd is verstreken nadat de tussen tussenkringpomp is ingeschakeld.

9.2.18 Opstelling

■ Verwarmings groep 1 (5710), Verwarmings groep 2 (5715) en Verwarmings groep 3 (5721)

De Verwarmingskringen kunnen met gebruik van deze instelling worden in- en uitgeschakeld. Verwarmingskring-parameters worden verborgen in de gedeactiveerde status.



Toelichting

Deze aanpassing heeft alleen rechtstreeks invloed op de verwarmingskringen en niet op de werking.

■ Tapwater opnemer (5730)

- Geen: Geen tapw-sensor beschikbaar
- Tapwateropnemer B3: Er is een Tapw-opslagtank-sensor aanwezig. De regelaar berekent de schakelpunten met het corresponderende verschil t.o.v. de Tapw-instelwaarde en de gemeten Tapw-opslagtanktemperatuur.
- Thermostaat: Besturing van warmtapwater-temperatuur als functie van de schakeltoestand van een thermostaat aangesloten op Tapw-sensor B3.

**Toelichting**

Er is geen gereduceerde modus mogelijk wanneer er een Tapw-thermostaat wordt gebruikt. Dat houdt in dat wanneer de gereduceerde modus actief is, de Tapw-bereiding geblokkeerd is met de thermostaat.

**Opgelet**

Geen vorstbeveiliging voor Tapw. De vorstbeveiliging voor Tapwater kan niet worden gegarandeerd.

■ Tapwater aandrijving Q3 (5731)

- Geen laadvraag: Tapw laden gedeactiveerd via Q3.
- Laadpomp: Tapw laden via de aansluiting van een laadpomp op Q3/Y3.
- Omschakelventiel: Tapw laden via de aansluiting van een verdeelklep op Q3/Y3.

■ Basis pos. Tapw oml. vent. (5734)

De basispositie van de verdeelklep is de positie waarin de verdeelklep (DV) staat als er geen opvraag actief is.

- Laatste vraag: De verdeelklep (DV) blijft tot na de laatste opvraag afgesloten is, in deze laatste positie.
- Verwarmingsgroep: De verdeelklep (DV) gaat naar de positie van het verwarmingscircuit nadat de laatste opvraag afgesloten is.
- Tapwater: De verdeelklep (DV) gaat naar de DHW-positie nadat de laatste opvraag afgesloten is.

■ Tapw separaat circuit (5736)

De aparte Tapw-kring kan alleen worden gebruikt in een ketelcascade.

- Uit: De aparte Tapw-kring functie is uitgeschakeld. Iedere beschikbare ketel kan de Tapw opslagtank verzorgen.
- Aan: De aparte Tapw-kring functie is ingeschakeld. Het Tapw laden wordt alleen uitgevoerd vanuit de hiervoor vastgelegde ketel.

**Toelichting**

De Tapw actuator Q3 moet ingesteld zijn onder prog. nr. 5731 op "verdeelklep" voordat er een aparte Tapw kring wordt ingeschakeld.

■ Reg boiler pomp/Tapw klep (5774)

Met deze parameter kan voor speciale watersystemen worden vastgelegd dat de ketelpomp Q1 en de verdeelklep Q3 alleen verantwoordelijk zijn voor DHW en verwarmingskring 1, echter niet voor de verwarmingskringen 2 en 3 of voor externe gebruikerkringen.

- Alle vragen: De verdeelklep is hydraulisch aangesloten voor allen opvragen en schakelaars tussen DHW modus en de resterende opvragen. De ketelpomp loopt bij alle opvragen.
- Alleen vraag VG1/Tapw: De verdeelklep is hydraulisch alleen aangesloten voor verwarmingskring 1 en DHW en de schakelaars tussen DHW modus en verwarmingskring 1 modus. Alle overige opvragen worden niet hydraulisch aangesloten via de verdeelklep (DV) en de ketelpomp, maar rechtstreeks op de ketel.

■ Ketelpomp bij tapwater(5775)

Deze parameter bepaalt of de ketelpomp voor tapwater laden is in- of uitgeschakeld.

■ Zonne servomotor (5840)

Het verwarmingssysteem op zonne-energie kan ook worden toegepast met laadpompen in plaats van met een verzamelpomp en verdeelkleppen voor de aansluiting op de opslagtank.

- Laadpomp: Wanneer ze met een laadpomp worden gebruikt, kunnen alle wisselaars gelijktijdig worden doorstroomd. Parallele of alternatieve modus is mogelijk
- Omschakelventiel: Wanneer deze met een verdeelklep wordt gebruikt, kan er slechts één wisselaar worden doorstroomd. Alleen de alternatieve modus is mogelijk.

■ Externe zonwisselaar (5841)

Bij zonnepanelen met twee bufferaansluitingen moet worden ingesteld of de externe warmtewisselaar aanwezig is en wordt gebruikt *in combinatie met DHW* en de bufferopslag of slechts voor *één van de twee*.

■ Combi opslagtank (5870)

Gecombineerde bufferspecifieke functies worden met deze instelling ingeschakeld. Het bufferverwarmingselement bijvoorbeeld kan eveneens worden gebruikt voor DHW.

- Nee: Er bestaat geen gecombineerde opslag.
- Ja: Er bestaat een gecombineerde opslag.

■ Relaisuitgang QX1 (5890) en Relaisuitgang QX2 (5891)

- Geen: Relaisuitgangen gedeactiveerd.
- Circ pomp Q4: De aangesloten pomp dient als een tapwatercirculatiepomp (zie prog. nr. 1660).
- EL verbruik Tapw K6: Als het verwarmingselement aangesloten is, kan de tapwaterketel worden geladen in overeenstemming met de bedieningszijde van de tapwateropslag bedrijfslijn verwarmingselement.



Toelichting

De bedrijfsmodus wordt ingesteld onder prog. nr. 5060.

- Collectorpomp Q5: Aansluiting van een circulatiepomp in geval van het gebruik van zonnecollectoren.
- Gebr. circ.pomp VK1 Q15: Aansluiting van een pomp op de ingang Q15/18 voor een extra gebruiker, die wordt opgevraagd via een Hx-ingang.
- Ketelpomp Q1: De aangesloten pomp wordt gebruikt om het ketelwater te laten recirculeren.
- Alarmuitgang K10: Een nieuwe storing wordt door middel van dit alarmrelais aangegeven. Het contact wordt gesloten met de vertragingstijd, die geselecteerd is onder prog. nr. 6612. Als er geen storingsmeldingen zijn, opent het contact zonder vertraging.



Toelichting

De alarmuitgang wordt geactiveerd met een vertraging van 5 minuten, zodat kortdurende storingen die, bijvoorbeeld, alleen een herstart veroorzaken, niet worden weergegeven.

- Verw circ pomp VG3 Q20: Inschakelen van de verwarmingscirculatiepomp HC3.
- Gebr. circ.pomp VK2 Q18: Inschakelen van het verbruikercircuit VK2.
- Circ pomp Q14: Aansluiting van een aanvoerpomp.
- Wrmt Opwek. blok vent Y4: Aansluiten van een omschakelklep voor ont koppeling van het watersysteem van de warmte producerende voorziening van de rest van het systeem.
- Vaste brndstf br. pomp Q10: Aansluiting van een circulatiepomp voor het ketelcircuit voor het aansluiten van een ketel op vaste brandstof.
- Klokprogramma 5 K13: De relais worden overeenkomstig de instellingen door het tijdprogramma 5 gecontroleerd.
- Bufferretourklep Y15: Deze klep moet worden geconfigureerd voor de stijging/daling van de retourtemperatuur of het gedeeltelijk laden van de bufferopslagtank.
- Zonpomp ext wiss K9: De pomp voor het zonne-energiecircuit voor de externe warmtewisselaar K9 moet hier worden ingesteld.
- Zon servomotor buffer K8: Als er meerdere warmtewisselaars aangesloten zijn, moet de bufferopslagtank worden ingesteld op de betreffende relaisuitgang van de regeleenheid voor de zonne-energie en moet worden vastgelegd onder prog. nr. 5840.
- Zon servomotor zwemb K18: Als er meerdere warmtewisselaars aangesloten zijn, moet het zwembad worden ingesteld op de betreffende relaisuitgang en het type van de regeleenheid voor de zonne-energie moet worden vastgelegd onder prog. nr. 5840.
- Zwembad pomp Q19: Aansluiting van een zwembadpomp op de ingang Q19.
- Cascade pomp Q25: Gemeenschappelijke ketelpomp voor alle ketels in een cascadeopstelling.

- Buffer laadpomp Q11: De tapwateropslagtank kan worden verwarmd door de bufferopslagtank indien deze tenminste warm genoeg is. Deze transfer wordt tot stand gebracht door transferpomp Q11.
- Tapw mengpomp Q35: Aparte pomp voor opslagcirculatie gedurende de actieve legionellafunctie.
- Tapw pomp intern Q33: Laadpomp voor tapwatercilinder met externe warmtewisselaar.
- Warmtevraag K27: Uitgang K27 wordt geactiveerd zodra binnen het systeem een warmtebehoefte bestaat.
- Verw circ pomp VG1 Q2/Verw circ pomp VG2 Q6: Het relais wordt gebruikt voor het inschakelen van de verwarmingscircuitpomp Q2/Q6.
- Tapwater aandrijving Q3: Afhankelijk van het watersysteem wordt er een tapwaterlaadpomp of verdeelklep aangesloten.
- Melduitgang K35: De statusuitgang is geactiveerd wanneer er een commando van de regelaar naar de branderbesturing bestaat. Als er sprake is van een storing die verhindert dat de branderbesturing kan functioneren, wordt de statusuitgang uitgeschakeld.
- Bedrijfsmelding K36: De uitgang wordt ingesteld wanneer de brander werkt
- Rookgasklep K37: Deze functie activeert de rookgasdemperbesturing. Als de rookgasdemperbesturing wordt geactiveerd, treedt de brander alleen in werking, wanneer de rookgasdemper open is.
- Uitschakeling ventilator k38: Deze uitgang dient om de ventilator uit te schakelen. De uitgang wordt geactiveerd als de ventilator nodig is; anders wordt deze niet ingeschakeld. De ventilator moet zo vaak mogelijk worden uitgeschakeld om het totale energieverbruik van het systeem te verlagen.

■ **Opnemingang BX1 (5930), Opnemer ingang BX2 (5931) en Opnemer ingang BX3 (5932)**

Door het configureren van de sensoringangen worden functies naast de basisfuncties aangeboden.

- Geen: Sensoringangen gedeactiveerd.
- Tapwateropnemer B31: Tweede Tapw-sensor, die wordt gebruikt voor volledig laden van de legionellafunctie.
- Collectoropnemer B6: Eerste zonnecollector-sensor in een collectorveld.
- Tapw circ opnemer B39: Sensor voor tapwatercirculatie retour
- Opslagtank temperatuur B4: Onderste buffervatsensor
- Opslagtank temperatuur B41: Middelste buffervatsensor
- Aanvoertemp opnemer B10: Gemeenschappelijke aanvoersensor voor ketelcascades.
- Vaste brndstf br. opn. B22: Sensor voor de overname van de temperatuur van een ketel op vaste brandstof.
- Tapw laadopnemer B36: Tapwatersensor voor tapwaterlaadsystemen
- Opslagtank temperatuur B42: Bovenste buffervatsensor
- Gezam retour opnemer B73: Retoursensor voor de omleidingfunctie retourleiding.
- Cascade retour opn B70: Gemeenschappelijke retoursensor voor ketelcascades.
- Zwembad opnemer B13: Sensor voor het meten van de zwembadtemperatuur.
- Aanv temp zonne energ B63: Deze sensor is noodzakelijk voor het meten van de gebruikte zonne-energie.
- Ret temp zonne energie B64: Deze sensor is noodzakelijk voor het meten van de gebruikte zonne-energie.

■ **Functie ingang H1 (5950) Functie ingang H4 (5970) en Functie ingang H5 (5977)**

- Geen: Geen functie.
- Bedr keuze oms VG'en+Tapw: Omschakeling van de bedrijfsmodi van de verwarmingskringen op gereduceerde of beschermde toepassing (prog. nr. 900, 1200, 1500) en vergrendeling van het laden van tapwater in geval van een gesloten contact op H1/H4/H5/H2.
- Bedr keuze omschak. VG 1 tot Bedr keuze omschak. VG 3: Omschakeling van de bedrijfsmodus voor verwarmingscircuits naar beschermde of gereduceerde werking.

**Toelichting**

Vergrendelen van tapwater laden is alleen mogelijk onder de instelling **Bedr keuze oms VG'en+Tapw**.

- Wrmt Opwekkings blokkade: Vergrendeling van de ketel in geval van een gesloten contact op H1/H4/H5/H2.
- Storing/alarmmelding: Het sluiten van de ingangen H1/H2 leidt tot een interne foutmelding in de besturingsautomaat, die tevens via een relaisuitgang wordt weergegeven, die is geprogrammeerd als een alarmuitgang, of in het afstandsbesturingssysteem.
- Gebruikers vrg VK1/Gebruikers vrg VK2: De instelwaarde van de aanvoertemperatuur wordt geactiveerd via de aansluitterminals (bijv. een ventilatieverwarmingsfunctie voor deurgordijneenheden).

**Toelichting**

De instelwaarde wordt ingesteld onder prog. nr. 1859/1909.

- Vrijgave zwembad opwekking: inschakeling activeert de verwarming van het zwembad bij de warmtebron.
- Overtemp afvoer: Actieve oververhittingsafvoer activeert bijvoorbeeld een externe bron om gebruikers te dwingen (verwarmingcircuit, tapwateropslagtank, Hx-pomp), om de overtollige warmte met behulp van een signaal af te nemen. Voor iedere gebruiker kan de parameter afvoer bij een te hoge temperatuur worden ingesteld om te bepalen of het geforceerde signaal in aanmerking werd genomen en daarom bij de warmteafvoer moet worden betrokken of niet.
- Vrijgave zwembad solar: Deze functie stelt de zwembadverwarming op zonne-energie in staat om extern te worden vrijgegeven (bijv. via handmatige schakelaar) of dat de laadprioriteit voor de zonne-energie wordt vastgelegd in vergelijking met de opslag.
- Bedrijfsniveau Tapw: Het toepassingsniveau kan worden ingesteld via het contact in plaats van via het interne tijdschakelprogramma (extern tijdschakelprogramma)
- Ruimtethermostaat VG 1 tot Ruimtethermostaat VG 3: Met deze ingang kan er een vraag van de kamerthermostaat worden gegenereerd voor het ingestelde verwarmingcircuit.

**Toelichting**

Voor de betreffende verwarmingcircuits moet de snelle daling worden uitgeschakeld.

- Tapw thermostaat: Aansluiting van de thermostaat voor tapwater.
- Puls teller: Door op te vragen wordt de lage frequentie impuls, bijv. voor aanvoermeting, geregistreerd.
- Terugmelding rookgasklep: Reactie via ingang H1 in geval van geactiveerde rookgasdemperbesturing.
- Start blokkering: Met deze invoer kan een branderstart worden voorkomen.
- Gebruikers vrg VK1 10V/Gebruikers vrg VK2 10V: Het knooppunt van de applicatie extern laden x ontvangt een spanningssignaal (DC 0...10 V) als warmtevraag. De lineaire curve wordt vastgelegd via twee vaste punten (spanningswaarde 1/functiewaarde 1 en spanningswaarde 2/functiewaarde 2 (alleen van toepassing op H1)).
- Belastingvraag 10V: De warmte producerende voorziening ontvangt een spanningssignaal (DC 0 - 10 V) als uitvoervraag. De lineaire kromme wordt vastgelegd via twee vaste punten (spanningswaarde 1/functiewaarde 1 en spanningswaarde 2/functiewaarde 2 (alleen van toepassing op H1)).

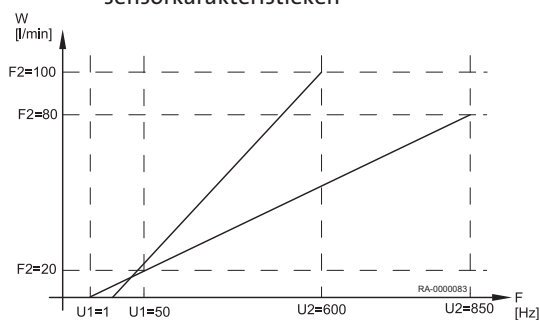
**Voor meer informatie, zie**

Bedrijfskeuzeomschakeling (900, 1200, 1500), pagina 91
Gew aanv temp gebr. groep (1859, 1909, 1959), pagina 94

■ Contact type H1 (5951) Werkingsrichting contact H4 (5971) en Werkingsrichting contact H5 (5978)

Met deze functie kunnen de contacten worden ingesteld als rustcontact (contact gesloten, moet worden geopend voor het activeren van de functie) of als werkcontact (contact geopend, moet worden gesloten voor het activeren van de functie).

Afb.32 Voorbeeld van twee verschillende sensorkarakteristieken



■ **Spanningswaarde 1 H1 (5953), Spanningswaarde 2 H1 (5955), Functiewaarde 1 H1 (5954) en Functiewaarde 2 H1 (5956)**

De lineaire sensorkarakteristiek wordt bepaald door twee vaste punten. De instelling wordt gerealiseerd met twee parameterparen voor **functie waarde** en **spanningswaarde** ($F1 / U1$ en $F2 / U2$).

De functiewaarde is gespecificeerd op een factor 10, dwz als u 100°C wenst, dient u "1000" te kiezen.

■ **Frequentie waarde 1 H4 (5973), Functiewaarde 1 H4 (5974), Frequentie waarde 2 H4 (5975) en (5976) Functiewaarde 2 H4**

F Frequentie

W Waterdoorstroming

De lineaire sensorkarakteristiek wordt bepaald door twee vaste punten. De instelling wordt gerealiseerd met twee parameterparen voor **functie waarde** en **frequentiewaarde** ($F1 / U1$ en $F2 / U2$).

■ **Functie uitgang P1 (6085)**

Deze parameter wordt gebruikt om de functie van de modulerende pompen te specificeren.

- Geen: Er bestaat geen uitgang P1.
- Ketelpomp Q1: De aangesloten pomp wordt gebruikt om het ketelwater te laten recirculeren.
- Tapwaterpomp Q3: Aandrijving voor tapw-opslagtank
- Tapw pomp intern Q33: Laadpomp voor tapwatercilinder met externe warmtewisselaar.
- Verw circ pomp VG1 Q2: De gepompte verwarmingskring HC1 is ingeschakeld.
- Verw circ pomp VG2 Q6: De gepompte verwarmingskring HC2 is ingeschakeld.
- Verw circ pomp VG3 Q20: De gepompte verwarmingskring HC3 is ingeschakeld.
- Collectorpomp Q5: Er is een circulatiepomp nodig voor het collectorkring voor het aansluiten van een zonnecollector.
- Zonpomp ext wiss K9: Als er meerdere warmtewisselaars aangesloten zijn, moet de bufferopslag op de betreffende relaisuitgang worden ingesteld. Daarnaast moet het type zonne-energie regelaareenheid worden vastgelegd in prog. nr. 5840.
- Zon pomp zwembad K18: Als er meerdere warmtewisselaars aangesloten zijn, moet het zwembad op de betreffende relaisuitgang worden ingesteld. Daarnaast moet het type zonne-energie regelaareenheid worden vastgelegd in prog. nr. 5840.

■ **Opnemertype collector (6097)**

Keuze van gebruikte sensortypes voor het meten van de collectortemperatuur.

■ **Correctie collectoropnemer (6098)**

Instellen van een correctiewaarde voor collectorsensor 1.

■ **Correctie buitentemp opn (6100)**

Instellen van een correctiewaarde voor buitensensor.

■ **Gebouwtijdconstante (6110)**

De hier ingestelde waarde heeft invloed op de rectiesnelheid van de aanvoerstelwaarde in geval van schommelende buitentemperaturen in functie van het gebouwontwerp.

Voorbeeldwaarden (zie ook Geoptimaliseerd uit):

- 40 voor gebouwen met dikke muren of buitenisolatie.
- 20 voor gebouwen met een normaal bouwontwerp.
- 10 voor gebouwen met een licht bouwontwerp.



Voor meer informatie, zie

Geoptimaliseerd uit (780, 1080, 1380), pagina 88
 Inschakeloptimalisering max (790, 1090, 1390) en Uitschakeloptimalisering max (791, 1091, 1391), pagina 88

■ **Centrale gew wrde beïnlv (6117)**

De centrale instelwaarde-leiding stelt de instelwaarde van de warmteproducent in op de vereiste centrale doorstromingstemperatuur. Met de instelling is de maximale correctie beperkt, zelfs wanneer er een grotere aanpassing vereist mocht zijn.

■ **Vorstbev installatie (6120)**

De verwarmingskringpomp wordt aangestuurd zonder warmteopvraag naargelang de buitentemperatuur. Indien de buitentemperatuur de onderste grenswaarde van -4°C bereikt, wordt de verwarmingskringpomp ingeschakeld. De pomp wordt om de 6 uur gedurende 10 minuten ingeschakeld, wanneer de buitentemperatuur tussen -5°C en +1.5°C ligt. Wanneer de bovenste grenswaarde van 1,5°C bereikt is, schakelt de pomp uit.

■ **Min. waterdruk 3 (6181)**

Er wordt een servicemelding weergegeven van deze ingestelde waterdruk. Het ketelvermogen wordt verlaagd met 20% om de ketel te beschermen. De melding wordt alleen terugezet wanneer de ingestelde druk met 0,2 wordt overschreden.

■ **Opslaan opnemers (6200)**

Sensormodes kunnen worden opgeslagen onder prog. nr. 6200. Dit gebeurt automatisch; na het veranderen van het verwarmingssysteem echter (verwijderen van een sensor) moet de status weer worden opgeslagen op de sensorterminals.

■ **Reset naar standaard param (6205)**

De fabrieksinstelling van de regelaar wordt op de besturing geschreven.



Opgelet

De besturingsparameters worden overschreven. De fabrieksinstellingen worden opgeslagen in de regelaar.

- Activering van prog. nr. 6205

De regelaar wordt op de **fabrieksinstelling** gereset

■ **Controle nr warmtebron 1 (6212), Controle nr warmtebron 2 (6213), Controle nr opslagtank (6215) en Controle nr verw groepen (6217)**

De standaardvoorziening genereert een controlenummer om het systeemplan vast te stellen; dit omvat de nummer die in de navolgende tabel vermeld zijn.

Tab.21 Controle nr warmtebron 1 (prog. nr. 6212)

Zonne-energie					
Een collectorveld met sensor B6 en collectorpomp Q5	Tanklaadpomp voor bufferopslagtank K8	Zonne-energie verdeelklep voor bufferopslagtank K8	Zonne-energie laadpomp voor zwembad K18	Zonne-energie verdeelklep voor zwembad K18	Externe zonne-energie wisselaar, zonne-energiepomp K9 Tapwater= tapwateropslagtank B=Bufferopslagtank
0	Geen zonne-energie				
1					(1)
3					Tapw/B

Zonne-energie					
Een collectorveld met sensor B6 en collectorpomp Q5	Tanklaadpomp voor bufferopslagtank K8	Zonne-energie verdeelklep voor bufferopslagtank K8	Zonne-energie laadpomp voor zwembad K18	Zonne-energie verdeelklep voor zwembad K18	Externe zonne-energie wisselaar, zonne-energie-pomp K9 Tapwater= tapwateropslagtank B=Bufferopslagtank
5	X				
6		X			
8	X				Tapw+B
9		X			Tapw/B
10	X				Tapw
11		X			Tapw
12	X				P
13		X			P
14			X		
15				X	
17			X		Tapw/B
18				X	Tapw/B
19	X		X		
20		X		X	
22	X				Tapw+B
23		X		X	Tapw/B
24	X		X		Tapw
25		X		X	Tapw
26	X		X		P
27		X		X	P

(1) De opslagtank voor warm tapwater wordt geladen door collectorpomp Q5

Tab.22 Controle nr opslagtank (prog. nr. 6215)

Bufferopslagtank		Huishoudelijke bufferwatertank	
0	Geen bufferopslagtank	00	Geen tapw-opslagtank
1	Bufferopslagtank	01	Verwarmingselement
2	Bufferopslagtank, zonne-energie aansluiting	02	Zonne-aansluiting
4	Bufferopslagtank, verwarmings-afsluitklep	04	Primaire pomp
5	Bufferopslagtank, zonne-energie aansluiting	05	Laadpomp, zonne-energie aansluiting
	Afsluitklep warmteproducent	13	Verdeelklep
		14	Verdeelklep, zonne-energie aansluiting
		16	Primaire regelaar, zonder warmtewisselaar
		17	Primaire regelaar, 1 warmtewisselaar
		19	Tussencircuit, zonder warmtewisselaar
		20	Tussencircuit, 1 warmtewisselaar
		22	Primaire pomp/tussencircuit, zonder warmtewisselaar
		23	Laadpomp/tussencircuit, 1 warmtewisselaar
		25	Verdeelklep, tussencircuit, zonder warmtewisselaar
		26	Verdeelklep, tussencircuit, 1 warmtewisselaar
		28	Primaire regelaar/tussencircuit, zonder warmtewisselaar

Bufferopslagtank		Huishoudelijke bufferwatertank	
		29	Primaire regelaar/tussencircuit, 1 warmtewisselaar

Tab.23 Controle nr verwarmingscircuit (prog. nr. 6217)

Verwarmingscircuit 3		Verwarmingscircuit 2		Verwarmingscircuit 1	
0	Geen verwarmingscircuit	00	Geen verwarmingscircuit	00	Geen verwarmingscircuit
1	Tapw circulatie via ketelcircuit-pomp	01	Tapw circulatie via ketelcircuit-pomp	01	Tapw circulatie via ketelcircuit-pomp
2	Verwarmingscircuitpomp	02	Verwarmingscircuitpomp	02	Verwarmingscircuitpomp
3	Verwarmingscircuitpomp, menger	03	Verwarmingscircuitpomp, menger	03	Verwarmingscircuitpomp, menger

■ Software versie (6220)

Weergave van de actuele softwareversie.

9.2.19 LPB systeem

■ Apparaatadres (6600) en Segmentadres (6601)

Het tweedelige LPB-adres van de regelaar bestaat uit een 2-cijferig segment en het 2-cijferige apparaatnummer.

■ Functie busvoeding (6604)

- Uit: De regelaar levert niet de voeding van de bus.
- Automatisch: De voeding van de bus wordt in- en uitgeschakeld door de regelaar in overeenstemming met de stroombehoefte van het bussysteem.

■ Status busvoeding (6605)

- Uit: De voeding van het bussysteem door de regelaar is momenteel niet ingeschakeld.
- Aan: De voeding van het bussysteem door de regelaar is momenteel ingeschakeld.

■ Weergave systeemmeldingen (6610)

Deze instelling laat systeemmeldingen toe die worden doorgegeven via LPB om te worden onderdrukt op aangesloten bedieningselementen.

■ Alarmvertraging (6612)

Het doorgeven van het alarm aan de BM module kan worden uitgesteld in de basiseenheid met een instelbare tijd. Dit maakt het mogelijk om overbodige meldingen te voorkomen aan een servicelocatie die worden veroorzaakt door functiestoringen die slechts kortstondig optreden (bv. temperatuurcontrole opgevraagd, communicatiefouten). Denk er echter aan dat functiestoringen die kortstondig optreden en snel opnieuw optreden hierdoor eveneens worden uitgefilterd.

■ Werkgebied omschakelingen (6620)

Als de instelling Centraal geactiveerd is onder respectievelijk prog. nr. 6221 en 6223, kan de actie voor deze instelling worden ingesteld. De volgende instellingen zijn mogelijk:

- Segment: De overgang is voor alle regelaars in hetzelfde segment uitgevoerd.
- Systeem: De overgang is voor alle regelaars in het gehele systeem (dat wil zeggen in alle segmenten) uitgevoerd. De regelaar moet in het segment 0 geplaatst zijn!

■ Zomeromschakeling (6621)

- Lokaal: De lokale verwarmingskring wordt in- en uitgeschakeld afhankelijk van prog. nr. 730, 1030 of 1330.
- Lokaal: Afhankelijk van de in prog. nr. 6620 tot stand gebrachte instellingen worden ofwel de verwarmingskringen in dit gedeelte of alle verwarmingskringen in het gehele systeem in- en uitgeschakeld.

■ **Bedrijfskeuzeomschakeling (6623)**

- Lokaal: De lokale verwarmingskring wordt in- en uitgeschakeld.
- Centraal: Afhankelijk van de in prog. nr. 6620 tot stand gebrachte instellingen worden ofwel de verwarmingskringen in dit gedeelte of alle verwarmingskringen in het gehele systeem in- en uitgeschakeld.

■ **Handmatige opwek blokkade (6624)**

- Lokaal: De lokale generator is geblokkeerd.
- Segment: Alle verwarmingsproducenten in de cascade zijn vergrendeld.

■ **Tapwatertoewijzing (6625)**

Deze instelling is alleen noodzakelijk als de Tapw verwarmingsbesturing wordt geleverd door tijdsprogramma van de verwarmingskring (zie prog. nr. 1620 en 5061).

- Lokale verwarmingsgroep: Tapw verwarming is alleen van toepassing op het lokale verwarmingscircuit.
- Alle VG'en in het segment: Tapw verwarming is van toepassing op alle verwarmingscircuits in deze paragraaf.
- Alle VG'en in het systeem: Tapw verwarming is van toepassing op alle verwarmingscircuits in het systeem.



Toelichting

Voor alle instellingen worden de regelaars die in vakantie-status zijn, eveneens in aanmerking genomen voor de Tapw voorbereiding.

■ **Bui temp grens ext bron (6632)**

Aanvullende verwarmingsvoorzieningen die door middel van de LPB-bus zijn aangesloten, kunnen overeenkomstig de eigen parameters op basis van de buitentemperatuur (bijv. luchtverwarmingspomp/waterverwarmingspomp), vergrendeld of vrijgegeven worden. Deze status wordt via de LPB gedistribueerd. De master weet door middel van een cascade of de extra verwarmingsvoorziening (slave) overeenkomstig de eigen gebruiksgrenzen (buitentemperatuur) beschikbaar is of niet en kan dan dienovereenkomstig een andere verwarmingsvoorziening inschakelen.

- Nee: Er wordt geen rekening gehouden met de externe verwarmingsvoorziening.
- Ja: Er wordt rekening gehouden met de externe verwarmingsvoorziening en de cascade regelt de beschikbare verwarmingsvoorzieningen dienovereenkomstig.



Toelichting

Indien een ISR-Plus regelaar (slave) op nog een verwarmingsvoorziening is aangesloten, moet deze parameter op "Nee" worden ingesteld.

■ **Klokbedrijf (6640)**

De instelling bepaalt de werking van de systeemtijd op de tijdsinstelling van de regelaar. De volgende instellingen zijn mogelijk:

- Autonoom: De tijd kan worden ingesteld op de regelaar. De tijd van regelaar wordt niet aangepast aan de systeemtijd.
- Slaaf zon afstandverstelling: De tijd kan niet worden ingesteld op de regelaar. De tijd van regelaar wordt constant gesynchroniseerd met de systeemtijd.
- Slaaf met afstandverstelling: De tijd kan worden ingesteld op de regelaar. De systeemtijd wordt gelijktijdig gesynchroniseerd wanneer de verandering wordt overgenomen door de master. De tijd van regelaar wordt dan continu aangepast aan de systeemtijd.
- Master: De tijd kan worden ingesteld op de regelaar. De tijd van regelaar wordt ingesteld op het systeem. De systeemtijd wordt aangepast.

■ **Buientemp leverancier (6650)**

In het LPB-systeem is slechts één enkele buitentempersensor nodig. Deze levert het signaal via de LPB aan de regelaars zonder een sensor. De eerste waarde in het display is het sectienummer, de tweede is het productnummer.

9.2.20 Storing

- **Melding (6700)**

Een momenteel bestaande storing in het systeem wordt hier weergegeven in de vorm van een storingscode.

- **Weergave SW diagnose code (6705)**

In geval van fout, wordt deze fout permanent in het display weergegeven. Daarnaast wordt de diagnosecode weergegeven in het display.

- **Branderautom. stoorstand (6706)**

Fase gedurende welke de fout optrad die tot de storing heeft geleid.

- **Reset alarmrelais (6710)**

Uit een uigangsrelais QX, geprogrammeerd als een alarmrelais, kan via deze instelling worden teruggezet.

- **Aanv temp 1 alarm (6740), Aanv temp 2 alarm (6741), Aanv temp 3 alarm (6742), Keteltemp alarm (6743) en Alarm tapwaterlading (6745)**

Het instellen van de tijd waarna er een foutmelding wordt gegenereerd in geval van aanhoudende afwijking van de nominale en actuele temperatuurwaarden.

- **Storinghistorie / storingscodes (6800-6995)**

De laatste 20 foutmeldingen met storingscodes en tijdstip waarop deze zich heeft voorgedaan, worden in het storingsgeheugen opgeslagen.

9.2.21 Onderhoud / bijzonder bedrijf

- **Interval bedr uren brander (7040)**

Vastleggen van het interval voor het onderhoud van de brander.

- **Bedr uren brand. sinds ondh (7041)**

Aantal bedrijfsuren van de brander sinds de laatste revisie.



Toelichting

De bedrijfsuren van de brander worden alleen geteld wanneer de onderhoudsmelding geactiveerd is.

- **Branderstart interval (7042)**

Vastleggen van het interval voor het aantal branderstarts voor het onderhoud.

- **Branderstart sinds onderh (7043)**

Aantal starts van de brander sinds de laatste revisie.



Toelichting

Het aantal starts van de brander worden alleen geteld wanneer de onderhoudsmelding geactiveerd is.

- **Onderhoud Interval (7044)**

Instelling van de onderhoudsintervallen in maanden.

- **Tijd sinds onderhoud (7045)**

Verstreken tijd sinds de laatste revisie.



Toelichting

De tijd wordt alleen geteld wanneer de onderhoudsmelding geactiveerd is.

- **Vent. toerental lon. stroom (7050)**

Snelheidsbegrenzing van waaraf het ionisatiestroom service alarm dient te worden ingesteld (prog. nr. 7051), als de ionsatiestroom controle en zodoende een snelheidsstijging op grond van te lage ionisatiestroom actief is.

■ **Melding Ion stroom (7051)**

Functie voor display en reset van de brander ionisatie actuele servicemelding De servicemelding kan alleen worden gereset als de oorzaak voor het onderhoud verholpen is.

■ **Schoorsteenveegfunctie (7130)**

De schoorsteenveeg-functie wordt bij dit prog. nr. in- en uitgeschakeld.



Toelichting

Deze functie wordt op grond van de instelling uitgeschakeld Uit of automatisch wanneer de maximale boiler temperatuur bereikt wordt.

Hij kan ook direct worden geactiveerd via de schoorsteenveegknop.

■ **Handbedrijf (7140)**

Inschakeling van de manuele besturing Als de manuele besturing ingeschakeld is, wordt de ketel geregeld op de instelwaarde manuele besturing. Alle pompen worden in werking gesteld. Aanvullende opvraag wordt genegeerd.

■ **Regelaarstopfunctie (7143)**

Als de stopfunctie van de regelaar wordt ingeschakeld, wordt het brander- vermogen dat in de instelwaarderegelaar ingesteld is, direct opgevraagd door het toestel.

■ **Gew wrde regelaarstop (7145)**

Als de stopfunctie van de regelaar ingeschakeld is, wordt het hier ingestelde vermogen opgevraagd door het toestel.

■ **Gedwongen warmte-uitschakeling tapwater (7165)**

Deze parameter wordt gebruikt om in te stellen dat het verpompen van verwarmingswater naar het tapwatercircuit prioriteit heeft, indien de schoorsteenveegfunctie is ingeschakeld.

- Uit: Gedwongen verpompen van het verwarmingswater naar de verwarmingscircuits.
- Aan: Wanneer de schoorsteenveegfunctie is ingeschakeld, wordt het verwarmingswater met voorrang naar het tapwatercircuit gepompt.

■ **Telefoon servicedienst (7170)**

Hier kan het gewenste telefoonnummer van de klantenservice worden ingevoerd.

■ **Pstick opslag pos (7250)**

De parameter Pstick opslag pos kan worden gebruikt om de dataset (dataset-nummer op de stick) te selecteren om te lezen of te schrijven.

■ **PStick Des-datarecord (7251)**

Indien in prog. nr. 7250 een datarecord wordt geselecteerd, verschijnt de naam van de datarecord in prog. nr. 7251. Voor back-up USB-sticks wordt de naam van de datarecord weergegeven in het formaat *BUYMMDDHHMM* (BU voor back-up en datum van de back-up: jaar, maand, dag, uur, minuut). Zodra het nummer van datarecord is geselecteerd, wordt de tekst met de omschrijving van de datarecord weergegeven.

■ **Pstick commando (7252)**

- Geen bedrijf: Dit is de standaardinstelling Als er geen bedrijfsgebruik actief is op de stick, wordt dit commando weergegeven.
- Lezen van stick: Begint met het lezen van de gegevens van de stick. Deze toepassing is alleen mogelijk met READ sticks. De data van de ingestelde datareeks wordt op de LMS-besturing gekopieerd. Eerst wordt er een controle uitgevoerd of de datareeks kan worden ingevoerd. Als de datareeks niet compatibel is, mag deze niet worden ingevoerd. Het display gaat terug naar Geen bedrijf en geeft een foutmelding weer. De tekst Lezen van stick blijft staan totdat de bewerking voltooid is of er een foutmelding verschijnt. Zodra de datatransmissie begint, gaat de LMS naar de parameteringspositie. Zodra de parameters verzonden zijn, moet de LMS -bestu-

ring worden ontrendeld als de transmissie afgelopen is. Fout 183 parametering wordt weergegeven

- Schrijven op stick: Begint met het schrijven van de data van de LMS op de stick. Deze toepassing is alleen mogelijk met READ sticks. De gegevens worden ingevoerd in de vorige ingestelde datareeks. Voordat er met het schrijven van de gegevens wordt begonnen, wordt er gecontroleerd of de stick voldoende capaciteit heeft voor de data en dat het betreffende klantnummer correct is. De tekst Schrijven op stick blijft staan totdat de bewerking voltooid is of er een foutmelding verschijnt.

■ Pstick voortgang (7253)

De lees- of schrijfvoortgang wordt weergegeven als percentage. Als er geen bedrijfsgebruik actief is of er een fout optreedt, wordt er 0% aangegeven.

■ PStick-status (7254)

- Geen stick: De LMS-besturing heeft geen USB-stick gedetecteerd (wellicht is de USB-stick niet ingestoken).
- Stick ready: Basisvoorwaarde, USB-stick is gedetecteerd, geen actie actief, geen storingsmelding aanwezig.
- Schrijven op stick: De data wordt gekopieerd (back-up) van de LMS-besturing naar de USB-stick.
- Lezen van stick: De data wordt overgedragen van de USB-stick naar de LMS-besturing.
- EMC test actief: Speciale functie voor EMV-tests in het laboratorium. Hiervoor moet een speciale compiler-schakelaar zijn ingesteld.
- Schrijf fout: Tijdens het kopiëren van de data van de LMS-besturing naar de USB-stick is een fout opgetreden. De overdracht werd afgebroken.
- Lees fout: Tijdens het kopiëren van de data van de USB-stick naar de LMS-besturing is een fout opgetreden. De overdracht werd afgebroken. De LMS-besturing is geblokkeerd. Status wijzigen om blokkeren te lezen.
- Incompatibel data set: Datarecord niet geschikt voor LMS-besturing. Er is niet voldaan aan de compatibiliteitsvoorwaarden. De datarecord kan niet geïmporteerd worden.
- Foutieve stick type: Het soort USB-stick past niet bij de geselecteerde handeling. De USB-stick kan bijv. niet worden gelezen of beschreven.
- Stick format fout: Onjuist klantnummer op de USB-stick of het gegevensformaat van de USB-stick is onbekend en kan niet door de LMS-besturing geanalyseerd worden.
- Controle Data set: Tijdens de overdracht van een datarecord van de USB-stick naar de LMS-besturing is een probleem opgetreden, maar de procedure werd niet afgebroken.
- Data set geblokkeerd: De datarecord kan niet aan de LMS-besturing worden overgedragen (leesbeveiliging).
- Leesblokkade: De stand voor het instellen van parameters staat op *AFGE-BROKEN*. Er zijn slechts beperkte acties mogelijk om de stand voor het instellen van parameters te annuleren.

9.2.22 Configuratie van de uitbreidingsmodules

■ Functie uitbreidingsmoduul 1 (7300), Functie uitbreidingsmoduul 2 (7375)

Wanneer een functie is geselecteerd, worden de in- uitgangen van de uitbreidingsmodule door functies overeenkomstig de onderstaande tabel bezet:

Aansluitklemmen op module	QX21	QX22	QX23	BX21	BX22	H2/H21	H22
Multifunctioneel	*	*	*	*	*	*	*
Verwarmingscircuit 1	Y1	Y2	Q2	B1	*	*	*
Verwarmingscircuit 2	Y5	Y6	Q6	B12	*	*	*
Verwarmingscircuit 3	Y11	Y12	Q20	B14	*	*	*

Aansluitklemmen op module	QX21	QX22	QX23	BX21	BX22	H2/H21	H22
Zonnetapwater	*	*	Q5	B6	B31	*	*
Primaire besturing/ installatiepomp	Y19	Y20	Q14	B15	*	*	*

* Naar eigen keuze in QX.../ BX...
FS = schakelaar tapwaterdebiet; AVS75.390 = H2; AVS75.370 = H21

Tab.24 Legenda

Q1	Ketelpomp
Q2	1. Verwarmingscircuitpomp
Q5	Collectorpomp:
Q6	2. Verwarmingscircuitpomp
Q14	Installatiepomp
Q20	Verwarmingscircuitpomp HC3
Y1	1. Verwarmingscircuitmenger OPEN
Y2	1. Verwarmingscircuitmenger GESLOTEN
Y5	2. Verwarmingscircuitmenger OPEN
Y6	2. Verwarmingscircuitmenger GESLOTEN
Y11	3. Verwarmingscircuitmenger OPEN
Y12	3. Verwarmingscircuitmenger GESLOTEN
Y19	Primaire besturingsmenger OPEN
Y20	Primaire besturingsmenger GESLOTEN
B1	Debietsensor HC1
B6	Collectorsensor
B12	Debietsensor HC2
B14	Debietsensor HC3
B15	Debietsensor primaire besturing

■ **Relaisuitgang QX21 moduul 1(7301), Relaisuitgang QX22 moduul 1, (7302), Relaisuitgang QX23 moduul 1, (7303), Relaisuitgang QX21 moduul 2, (7376), Relaisuitgang QX22 moduul 2(7377) en Relaisuitgang QX23 moduul 2 (7378)**

- Geen: Relaisuitgangen gedeactiveerd.
- Circ pomp Q4: De aangesloten pomp dient als een tapwatercirculatiepomp (zie prog. nr. 1660).
- EL verbruik Tapw K6: Als het verwarmingselement aangesloten is, kan de tapwaterketel worden geladen in overeenstemming met de bedieningszijde van de tapwateropslag bedrijfslijn verwarmingselement.



Toelichting

De bedrijfsmodus wordt ingesteld onder prog. nr. 5060.

- Collectorpomp Q5: Aansluiting van een circulatiepomp in geval van het gebruik van zonnecollectoren.
- Circulatiepomp VK1/2 van klant: Aansluiting van een pomp op de ingang Q15/18 voor een extra gebruiker, die wordt opgevraagd via een Hx-ingang.
- Ketelpomp Q1: de aangesloten pomp wordt gebruikt om het ketelwater te laten recirculeren.
- Alarmuitgang K10: Een nieuwe storing wordt door middel van dit alarmrelais aangegeven. Het contact wordt gesloten met de vertragingstijd, die geselecteerd is onder prog. nr. 6612. Als er geen storingsmeldingen zijn, opent het contact zonder vertraging.



Toelichting

Het alarmrelais kan worden teruggezet zonder dat de storing wordt verholpen (zie prog. nr. 6710). Het alarmrelais kan tevens tijdelijk worden gesloten door een melding die, bijvoorbeeld, een herstart tot gevolg heeft.

- Verw circ pomp VG3 Q20: Inschakelen van de verwarmingscirculatiepomp HC3.
- Gebr. circ.pomp VK2 Q18: Inschakelen van het verbruikercircuit VK2.
- Circ pomp Q14: Aansluiting van een aanvoerpomp.
- Wrmt Opwek. blok vent Y4: Aansluiten van een omschakelklep voor ont-koppeling van het watersysteem van de warmte producerende voorzie-ning van de rest van het systeem.
- Vaste brndstf br. pomp Q10: Aansluiting van een circulatiepomp voor het ketelcircuit voor het aansluiten van een ketel op vaste brandstof.
- Klokprogramma 5 K13: Het relais wordt overeenkomstig de instellingen door het tijdprogramma 5 gecontroleerd.
- Bufferretourklep Y15: Deze klep moet worden geconfigureerd voor de stij-ging/daling van de retourtemperatuur of het gedeeltelijk laden van de bufferopslagtank.
- Zonpomp ext wiss K9: De pomp voor het zonne-energiecircuit voor de ex-terne warmtewisselaar K9 moet hier worden ingesteld.
- Zon servomotor buffer K8: Als er meerdere warmtewisselaars aangeslo-ten zijn, moet de bufferopslagtank worden ingesteld op de betreffende relaisuitgang van de regeleenheid voor de zonne-energie en moet worden vastgelegd onder prog. nr. 5840.
- Zon servomotor zwemb K18: Als er meerdere warmtewisselaars aangeslo-ten zijn, moet het zwembad worden ingesteld op de betreffende relaisuit-gang en het type van de regeleenheid voor de zonne-energie moet wor-den vastgelegd onder prog. nr. 5840.
- Zwembad pomp Q19: Aansluiting van een zwembadpomp op de ingang Q19.
- Buffer laadpomp Q11: De tapwateropslagtank kan worden verwarmd door de bufferopslagtank indien deze tenminste warm genoeg is. Deze transfer wordt tot stand gebracht door transferpomp Q11.
- Tapw mengpomp Q35: Aparte pomp voor de circulatie van de inhoud van de cilinder wanneer de pasteurisatie actief is.
- Tapw pomp intern Q33: Laadpomp voor tapwatercilinder met externe warmtewisselaar.
- Warmtevraag K27: Uitgang K27 wordt geactiveerd zodra binnen het sys-teem een warmtebehoefte bestaat.
- Verwarmingscircuitpomp HC1/HC2: Het relais wordt gebruikt voor het in-schakelen van de verwarmingscircuitpomp Q2/Q6.
- Tapwater aandrijving Q3: Afhankelijk van het watersysteem wordt er een tapwaterlaadpomp of verdeelklep aangesloten.
- Melduitgang K35: De statusuitgang is geactiveerd wanneer er een com-mando van de regelaar naar de branderbesturing bestaat. Als er sprake is van een storing die verhindert dat de branderbesturing kan functioneren, wordt de statusuitgang uitgeschakeld.
- Bedrijfsmelding K36: De uitgang wordt ingesteld wanneer de brander werkt
- Uitschakeling ventilator k38: Deze uitgang dient om de ventilator uit te schakelen. De uitgang wordt geactiveerd als de ventilator nodig is; anders wordt deze niet ingeschakeld. De ventilator moet zo vaak mogelijk wor-den uitgeschakeld om het totale energieverbruik van het systeem te verla-gen.

■ Opnemer ingang BX21 mod 1 (7307), Opnemer ingang BX22 mod 1 (7308), Opnemer ingang BX21 mod 2, (7382), Opnemer ingang BX22 mod 2 (7383)

Door het configureren van de sensoringangen worden functies naast de ba-sisfuncties aangeboden.

- Geen: Sensoringangen gedeactiveerd.
- Tapwateropnemer B31: Tweede tapwatersensor, die wordt gebruikt voor het laden van de legionellafunctie (pasteurisatie).
- Collectoropnemer B6: Eerste zonnecollector-sensor in een collectorveld.
- Tapw circ opnemer B39: Sensor voor tapwatercirculatie retour

- Opslagtank temperatuur B4: Onderste buffervatsensor
- Opslagtank temperatuur B41: Middelste buffervatsensor
- Aanvoertemp opnemer B10: Gemeenschappelijke aanvoersensor voor ketelcascades.
- Vaste brandstof br. opn. B22: Sensor voor de overname van de temperatuur van een ketel op vaste brandstof.
- Tapwaterlaadopnemer B36: Tapwatersensor voor tapwaterlaadsystemen
- Opslagtank temperatuur B42: Bovenste buffervatsensor
- Gemeenschappelijke retourtemp B73: Retourtemp voor de omleidingsfunctie retourleiding.
- Cascade retour opn B70: Gemeenschappelijke retourtemp voor ketelcascades.
- Zwembad opnemer B13: Sensor voor het meten van de zwembadtemperatuur.
- Aanv temp zonne energ B63: Deze sensor is noodzakelijk voor het meten van de gebruikte zonne-energie.
- Ret temp zonne energie B64: Retourtemp zonne-energie B64: deze sensor is noodzakelijk voor het meten van de gebruikte zonne-energie.

■ **Functie ingang H2 moduul 1 (7311), Functie ing. H21 moduul 1 (7321), Functie ingang H2 moduul 2 (7386), Functie ing. H21 moduul 2 (7396)**

- Geen: geen functie
- Bedr keuze oms VG'en+Tapw: Omschakeling van de bedrijfsmodi van de verwarmingscircuits op gereduceerde of beschermde toepassing (prog. nr. 900, 1200, 1500) en vergrendeling van het laden van tapwater in geval van een gesloten contact op H21/H22/H2.
- Bedr keuze omschak. Tapw: Vergrendeling voor het laden van tapwater in geval van een gesloten contact op H1/H4/H5/H2.
- Bedrijfsmodus-toets voor omschakeling van HC1 naar HC3: Omschakeling van de bedrijfsmodus voor verwarmingscircuits naar beschermde of gereduceerde werking.



Toelichting

Vergrendelen van tapwater laden is alleen mogelijk onder de instelling **Bedr keuze oms VG'en+Tapw**.

- Verwarmingsvergrendeling: de verwarmingsgenerator wordt vergrendeld door aansluiting van terminal H2. Alle temperatuurwijzigingen voor de verwarmingscircuits en tapwater worden genegeerd. De vorstbeveiligingsfunctie van de ketel blijft ingeschakeld.



Toelichting

De schoorsteenveegfunctie kan wel worden uitgevoerd ondanks de verwarmingsvergrendeling.

- Storing/alarmmelding: Het sluiten van de ingangen Hx leidt tot een interne foutmelding in de besturingsautomaat, die tevens wordt weergegeven via een relaisuitgang, die geprogrammeerd is als een alarmuitgang, of in het afstandsbesturingssysteem.
- Energievraag VK1/VK2: de instelwaarde van de aanvoertemperatuur wordt geactiveerd via de aansluitterminals (bijv. een ventilatieverwarmingsfunctie voor deurgordijn-eenheden).



Toelichting

De instelwaarde wordt ingesteld onder prog. nr. 1859/1909/1959.

- Vrijgave zwembad opwekking: Het sluiten van de ingang Hx (bijv. handmatige schakelaar) zorgt voor vrijgave van de zwembadverwarming. Het verwarmen gebeurt door "warmte producerende voorzieningen".
- Overtemp afvoer: Een actieve overtemperatuur afname laat toe om bv. externe verbruikers (verwarmingscircuit, tapwaterreservoir, verwarmingscircuitpomp) met een startsignaal te laten starten en de overtemperatuur af te voeren.
- Vrijgave zwembad solar: Deze functie stelt de zwembadverwarming op zonne-energie in staat om extern te worden vrijgegeven (bijv. via handmatige schakelaar) of dat de laadprioriteit voor de zonne-energie wordt vastgelegd in vergelijking met de opslag.

- Bedieningsniveau tapwater/HCs: Het bedieningsniveau kan worden ingesteld via het contact of via het interne tijdschakelprogramma (extern tijdschakelprogramma).
- Omgevingsthermostaat HCs: Met deze ingang kan er een vraag van de kamerthermostaat worden gegenereerd voor het ingestelde verwarmingscircuit.



Toelichting

Voor de betreffende verwarmingscircuits moet de snelle daling worden uitgeschakeld.

- Tapw thermostaat: Aansluiting van de thermostaat voor tapwater.
- Temperatuurbewaking VG: Als de uitbreidingsmodule wordt gebruikt voor het verwarmingscircuit, kan een externe temperatuurmonitor op de aanvoer worden aangebracht (bijv. voor vloerverwarming).
- Start blokkering: Met deze invoer kan een branderstart worden voorkomen.
- Energievraag VKx 10V: Het knooppunt van de applicatie extern laden x ontvangt een spanningssignaal (DC 0-10 V) als warmte-opvraag. De lineaire kromme wordt vastgelegd via twee vaste punten (spanningswaarde 1/functiewaarde 1 en spanningswaarde 2/functiewaarde 2 (alleen van toepassing op H1).
- Belasting vraag 10V: De warmte producerende voorziening ontvangt een spanningssignaal (DC 0...10 V) als afvoervraag. De lineaire kromme wordt vastgelegd via twee vaste punten (spanningswaarde 1/functiewaarde 1 en spanningswaarde 2/functiewaarde 2 (alleen van toepassing op H1).

■ Contact type H2 moduul 1 (7312), Werkrichting H21 moduul 1 (7322), Contact type H2 moduul 2 (7387), Werkrichting H21 moduul 2 (7397)

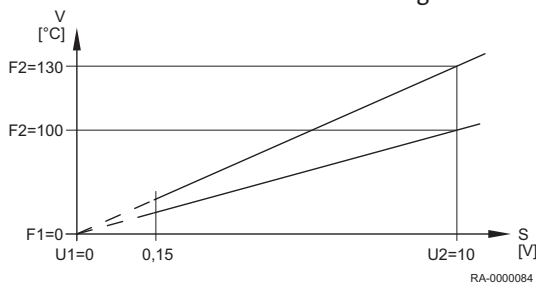
Met deze functie kan het contact worden ingesteld als een rustcontact (contact gesloten, moet worden geopend voor het activeren van de functie) of als een werkcontact (contact geopend, moet worden gesloten voor het activeren van de functie).

■ Spanningswrde 1 H2 mod 1 (7314) naar Func wrd 2 H2 moduul 1 (7317), Spanningswrde 1 H2 mod 2 (7389) naar Func wrd 2 H2 moduul 2 (7392)

- F1 Functiewaarde 1
- F2 Functiewaarde 2
- S Spanning tot Hx
- U1 Spanningwaarde 1
- U2 Spanningwaarde 2
- V Richtwaarde aanvoertemperatuur

De lineaire sensor karakteristiek wordt bepaald door twee vaste punten. De instelling wordt gerealiseerd met twee parameterparen voor **Funktionswert** en **Spannungswert** (F1/U1 en F2/U2).

Afb.33 Voorbeeld van de warmtevraag 10 V



■ Functie ing. EX21 moduul 1 (7342) , Functie ing. EX21 moduul 2 (7417)

- Geen: Geen functie.
- Temperatuurbewaking VG: Als de uitbreidingsmodule wordt gebruikt voor het verwarmingscircuit, kan een externe temperatuurmonitor op de aanvoer worden aangebracht (bijv. voor vloerverwarming).

■ Functie uitgang UX21 mod. 1 (7348), Functie uitgang UX22 mod. 1 (7355), Functie uitgang UX21 mod. 2 (7423), Functie uitgang UX22 mod. 2 (7430)

- Geen: Geen functie.
- Ketelpomp Q1: De aangesloten pomp wordt gebruikt om het ketelwater te laten recirculeren.
- Tapwaterpomp Q3: Aandrijving voor tapw-opslagtank
- Verwarmingscircuitpomp Q33: Inschakelen van een laadpomp voor de warm tapwater-opslagtank met externe warmtewisselaar.

- Verwarmingscircuitpomp HCs: Inschakelen van de verwarmingscircuitpomp HC1 - HC3.
- Collectorpomp Q5: Inschakelen van een circulatiepomp in geval van het gebruik van zonnecollectoren.
- Pomp op zonne-energie voor ext. wisselaar K9: De solarkring-pomp voor de externe warmtewisselaar K9 moet hier worden ingesteld.
- Pomp op zonne-energie voor buffer K8: Als er meerdere warmtewisselaars aangesloten zijn, moet de bufferopslagtank worden ingesteld op de betreffende relaisuitgang van de solar-regeleenheid en moet worden vastgelegd onder prog. nr. 5840.
- Pomp op zonne-energie voor het zwembad K18: Als er meerdere warmtewisselaars aangesloten zijn, moet het zwembad worden ingesteld op de betreffende relaisuitgang en het type solar-regeleenheid moet worden vastgelegd onder prog. nr. 5840.
- Ketelpomp op vaste brandstof Q10: Aansluiting van een circulatiepomp voor de ketelkring voor het aansluiten van een ketel op vaste brandstof.

■ **Sign uitgang UX21 moduul 1 (7350), Sign logic uitg UX22 mod 1 (7357), Sign uitgang UX21 moduul 2 (7425) en Sign uitgang UX22 moduul 2 (7432)**

Specificeert of het signaal moet worden uitgevoerd als een 0 – 10 V-signaal of pulsbreedtemodulatie-signaal.

9.2.23 Ingangs-/uitgangstest

■ **In-/uitgangstest**

Tests voor het controleren van de functionaliteit van aangesloten componenten.

9.2.24 Status

■ **Status**

Met deze functie kan de status van het geselecteerde systeem worden opgevraagd.

Tab.25 Statustabel verwarmingscircuit

De volgende meldingen zijn mogelijk onder **verwarmingscircuit**:

Eindgebruiker (Eu)	Inbedrijfstelling, technicus (menu Status)
Beveiliging aangesproken	Beveiliging aangesproken
Handmatige regeling actief	Handbedrijf actief
Vloerverw. functie actief	Vloerverw. functie actief
Beperkte cv bedrijf	Oververhittings beveilig act.
	Beperkte ketelbescherming
	Beperkte tapw. Prioriteit
	Beperkt, buffer
Gedwongen afname	Gedw. afname tapw
	Gedw. afname bron
	Naloop actief
Verw. bedrijf comfort mod.	Inschakelopty. + opstoken
	Inschakeloptimalisering
	Snel opstoken
	Verw. bedrijf comfort mod.
Verw. bedrijf gered. modus	Uitschakeloptimalisering
	Verw. bedrijf gered. modus

Eindgebruiker (Eu)	Inbedrijfstelling, technicus (menu Status)
Vorstbeveliging actief	Ruimte vorstbev. actief
	Aanvoertemp vorstb. actief
	Vorstbeveliging instal. actief
Zomerbedrijf	Zomerbedrijf
Uit	Dag ECO actief
	Nachtverlaging gereduceerd
	Nachtverlaging vorstbev.
	Ruimtetemp. begrenzing
	Uit

Tab.26 Statustabel tapwater

De volgende meldingen zijn mogelijk onder **drinkwater**:

Eindgebruiker (Eu)	Inbedrijfstelling, technicus (menu Status)
Beveiliging aangesproken	Beveiliging aangesproken
Handbedrijf actief	Handbedrijf actief
Tap bedrijf	Tap bedrijf
Warmhoudbedrijf In	Warmhoudbedrijf actief
	Warmhoudbedrijf In
Herkoeling actief	Herkoeling via collector
	Herkoeling via ketel/VG
	Terugkoeling via Tapw/VG
Laadblokkering actief	Ontlaadbescherming actief
	Laadtijdbegrenzing actief
	Lading geblokkeerd
Gedwongen lading actief	Gedw. max opslagtanktemp.
	Gedw. max laadtemp.
	Gedw. legionella gew. wrde
	Gedw. gew. wrde
Laden elek. verwarmers	Elek. laden, legio. gew. wrde
	Elek. laden, gew. wrde
	Elek. laden, gered. gew. Wrde
	Elek. laden, vorst. gew. Wrde
	Elek. verw. vrijgegeven
Push actief	Push, legionella gew. wrde
	Push, gew. wrde
Laden actief	Laden, legionella gew. wrde
	Laden, gew wrde
	Laden, gered. gew. wrde
Vorstbeveliging actief	Vorstbeveliging actief
	Vorstbev. warmtewisselaar
Naloop actief	Naloop actief
Standby lading	Standby lading
Geladen	Geladen,max opslagtank temp
	Geladen, max laadtemp.

Eindgebruiker (Eu)	Inbedrijfstelling, technicus (menu Status)
	Geladen legio. temperatuur
	Geladen legio. temperatuur
	Geladen, gereduceerde temp.
Uit	Uit
Klaar	Klaar

Tab.27 Statustabel ketel

De volgende meldingen zijn mogelijk onder **ketel**:

Eindgebruiker (Eu)	Inbedrijfstelling, technicus (menu Status)
STB heeft aangesproken	STB heeft aangesproken
Fout	Fout
Beveiliging aangesproken	Beveiliging aangesproken
Handbedrijf actief	Handbedrijf actief
Schoorsteenvegerfct actief	Schoorsteenveger, vollast
	Schoorsteenveger, deellast
Vergrendeld	Vergrendeld handmatig
	Vergr. Vaste brandstofketel
	Vergrendeld, automatisch
	Vergrendeld, BuitenTemp
	Vergrendeld, Eco bedrijf
Min. Begrenzing actief	Min. begrenzing
	Min. Begrenzing, deellast
	Min. Begrenzing actief
In bedrijf	Aanloopontlasting
	Beschermde start, deellast
	Retourbegrenzing
	Retourbegrenzing, deellast
Laden buffer	Laden buffer
In deellastbedrijf v VG, tapw	In deellastbedrijf v VG, tapw
In deellastbedrijf v VG, tapw	In deellastbedrijf v VG, tapw
Vrijgegeven voor VG, tapw	Vrijgegeven voor VG, tapw
In bedrijf voor tapw	In bedrijf voor tapw
In deellastbedrijf voor tapw	In deellastbedrijf voor tapw
Vrijgegeven voor tapw	Vrijgegeven voor tapw
In bedrijf voor VG	In bedrijf voor VG
In deellastbedrijf voor VG	In deellastbedrijf voor VG
Vrijgegeven voor VG	Vrijgegeven voor VG
Naloop actief	Naloop actief
Vrijgeven	Vrijgeven
Vorstbeveiliging actief	Vorstbeveiliging actief
Uit	Uit

Tab.28 Statustabel zonne-energie

De volgende meldingen zijn mogelijk onder **zonne-energie**:

Eindgebruiker (Eu)	Inbedrijfstelling, technicus (menu Status)
Handbedrijf actief	Handbedrijf actief
Fout	Fout
Vorst bev. Collector actief	Vorst bev. Collector actief
Herkoeling actief	Herkoeling actief
Max. opslagtanktemp. actief	Max. opslagtanktemp. actief
Verdamperbesch. actief	Verdamperbesch. actief
Oververhittings beveilig act.	Oververhittings beveilig act.
Max. laadtemp. bereikt	Max. laadtemp. bereikt
Lading tapw+buffer+zwbad	Lading tapw+buffer+zwbad
Lading tapw+buffer	Lading tapw+buffer
Lading tapw+zwembad	Lading tapw+zwembad
Laden buffer+zwembad	Laden buffer+zwembad
Laden tapwater	Laden tapwater
Laden buffer	Laden buffer
Laden zwembad	Laden zwembad
Straling onvoldoende	Min. laadtemp. niet bereikt
	dT onvoldoende
	Straling onvoldoende

Tab.29 Statustabel ketel op vaste brandstof.

De volgende meldingen zijn mogelijk onder **ketel op vaste brandstof**:

Eindgebruiker (Eu)	Inbedrijfstelling, technicus (menu Status)
Handbedrijf actief	Handbedrijf actief
Fout	Fout
Oververhittings beveilig act.	Oververhittings beveilig act.
Vrijgeven	Vergrendeld handmatig
	Vergrendeld, automatisch
Min. Begrenzing actief	Min. begrenzing
	Min. Begrenzing, deellast
	Min. Begrenzing actief
In bedrijf voor VG	Aanloopontlasting
	Beschermde start, deellast
	Retourbegrenzing
	Retourbegrenzing, deellast
	In bedrijf voor VG
In deellastbedrijf voor VG	In deellastbedrijf voor VG
In bedrijf voor tapw	In bedrijf voor tapw
In deellastbedrijf voor tapw	In deellastbedrijf voor tapw
In bedrijf voor VG, tapw	In bedrijf voor VG, tapw
In deellastbedrijf v VG, tapw	In deellastbedrijf v VG, tapw
Naloop actief	Naloop actief
In bedrijf	In bedrijf
Aansteekhulp actief	Aansteekhulp actief

Eindgebruiker (Eu)	Inbedrijfstelling, technicus (menu Status)
Vrijgeven	Vrijgeven
Vorstbeveliging actief	Vorstbeveliging instal. actief
	Vorst bev. ketel actief
Uit	Uit

Tab.30 Statustabel branders

De volgende meldingen zijn mogelijk onder **brander**:

Eindgebruiker (Eu)	Inbedrijfstelling, technicus (menu Status)
Stoorstand	Stoorstand
Start blokkering	Start blokkering
In bedrijf	In bedrijf
Inbedrijfstelling	Veiligheidstijd
	Voorspoelen
	Inbedrijfstelling
	Naspoelen
	Uitbedrijfstelling
	Terugloop
Standby	Standby

Tab.31 Statustabel bufferopslagtank

De volgende meldingen zijn mogelijk onder **bufferopslagtank**:

Eindgebruiker (Eu)	Inbedrijfstelling, technicus (menu Status)
Warm	Warm
Vorstbeveliging actief	Vorstbeveliging actief
Laden elek. verwarmers	Elek. laden noodbedrijf
	Elek. laden bronbescherming
	Electro lading, ontdooien
	Gedw elektro lading
	Electro lading, vervanging
Beperkte lading	Lading geblokkeerd
	Beperkte tapw. Prioriteit
Laden actief	Gedwongen lading actief
	Deel lading actief
Herkoeling actief	Herkoeling via collector
	Terugkoeling via Tapw/VG
Geladen	Geladen,max opslagtank temp
	Geladen, max laadtemp.
	Geladen, gedwongen temp.
	Geladen, gewenste temp.
	Deellading, gewenste temp
	Geladen, min laadtemp
Koud	Koud
Geen warmtevraag	Geen warmtevraag

Tab.32 Statustabel zwembad

De volgende meldingen zijn mogelijk onder **zwembad**:

Eindgebruiker (Eu)	Inbedrijfstelling, technicus (menu Status)
Handbedrijf actief	Handbedrijf actief
Fout	Fout
Beperkte cv bedrijf	Verw bedrijf opwekker
Verw, Max zwembadtemp	Verw, Max zwembadtemp
Verwarmt	Verw, gew wrde zonne
	Verw, gew wrde opwekker
Verwarmingsbedrijf	Verw bedrijf zon UIT
	Verw bedrijf opwekker UIT
Koud	Koud

Tab.33 Statustabel Sitherm Pro

De volgende meldingen zijn mogelijk onder **Sitherm Pro**:

Inbedrijfstelling, technicus (menu Status) ⁽¹⁾
Tegenwind actief
Start handm. drift test
Drift test actief
Exotisch gas bedrijf
In bedrijf
Tijd instelling
Ontsteken
Inbedrijfstelling
Standby
Vergrendeld
(1) Er is geen weergave voor de eindgebruiker.

Tegenwindfunctie

De WGB EVO heeft een tegenwindfunctie. Als de vlam wordt uitgeblazen als gevolg van harde wind die via het rookgaskanaal binnenkomt, voorkomt deze functie dat de vlam opnieuw uitgaat door langzaam te moduleren of door snel omhoog te moduleren. Als de tegenwindfunctie actief is, wordt dit aangegeven in de Sitherm Pro status (prog.nr. 8023).

9.2.25 Diagnose cascade/warmteopwekking/gebruikers

■ Diagnose cascade/warmteopwekking/gebruikers (8100-9058)

Weergave van verschillende instelwaarden en actuele waarden, relaischaakel-statussen en tellerstatussen voor diagnosedoeleinden.

■ Gasenergie

Er zijn 6 gasmeters beschikbaar, die de geschatte gasenergie opnemen die met behulp van de ventilatorsnelheid en een lineaire benadering van het actuele brandervermogen wordt gebruikt. De energiemeters worden in- en uitgeschakeld met prog. nr. 2550. De resultaten kunnen worden gecorrigeerd onder prog. nr. 2551.

- 2 algemene meters kunnen worden teruggezet op machineniveau:
 - prog. nr. 8378: Algemene gasverwarming
 - Prog. nr. 8379: Algemene gasenergie tapwater
- De eindverbruiker kan 2 meters terugzetten:
 - prog. nr. 8381: Gasverwarming

- Prog. nr. 8382: Gasenergie tapwater



Toelichting

Prog. nr. 8380 en 8383 zijn het resultaat van de vorige parameters.

9.2.26 Branderregelaar

■ Voorspoeltijd (9500)

Voor-ontluchtingstijd



Opgelet

Deze parameter moet worden gewijzigd door een erkend installateur!

■ Gew belasting voorspoelen (9504)

Nominale output ventilatorsnelheid tijdens preventie.

■ Gew belasting ontsteking (9512)

Nominale output ventilatorsnelheid tijdens ontsteking.

■ Gew belasting deellast (9524)

Nominale output ventilatorsnelheid onder ketel in deellast.



Toelichting

U kunt deze waarde veranderen, let erop dat prog. nr. 2452 (Regelaar vertr. vent. uitg.) altijd hoger is.



Voor meer informatie, zie

Regelaar vertr. vent. uitg. (2452), pagina 98

■ Gew belasting vollast (9529)

Nominale output ventilatorsnelheid onder ketel in HF.

■ Naspoeltijd (9540)

Na-ontluchtingstijd



Opgelet

Deze parameter moet worden gewijzigd door een erkend installateur!

■ Vent. uitg./toerental stijging (9626) en Vent. uitg./toerental Y-deel (9627)

De snelheid van de ventilator kan hiermee worden ingesteld. Dit is belangrijk voor complexe installaties of omschakeling naar LPG.

- Prog 9626 correspondeert met de hellinghoek van de ventilator karakteristiek.
- Prog 9627 correspondeert met de verplaatsing van de ventilator karakteristiek in Y-richting.

9.2.27 Optie Info

Er worden verschillende informatiewaarden weergegeven afhankelijk van de bedrijfsomstandigheden. Daarnaast wordt er informatie over de status weergegeven.



Voor meer informatie, zie

Status, pagina 127

Status, pagina 127

10 Onderhoud

10.1 Algemeen

10.1.1 Algemene instructies

Volgens de EU richtlijn 2002/91/EC (Energiecapaciteit van gebouwen), artikel 8, ketels met een nominale capaciteit van 20 tot 100 kW dienen regelmatig te worden gecontroleerd.

In verwarmings- en airconditioningsystemen is een regelmatige controle en onderhoud nodig door gekwalificeerd personeel om de correcte werking volgens de productspecificaties te garanderen en daarvoor de hoge efficiency en geringe milieuverontreiniging op lange termijn.



Gevaar voor elektrische schok

Maak de ketel spanningsloos voor u met de werkzaamheden begint.

Voordat u onderdelen van de ommanteling verwijdert, moet de ketel van de energietoevoer worden gescheiden.

Werkzaamheden onder spanning (verwijderde ommanteling) mogen uitsluitend uitgevoerd worden door een gediplomeerd elektricien



Opgelet

Alleen een erkend installateur mag de binnenzijde van de ketel reinigen.

Reiniging van de verwarmingsoppervlakken en brander mag alleen door een erkend installateur worden uitgevoerd. Voordat met het werk wordt begonnen, dient de gaskraan en de afsluitlekken van het verwarmingswater te worden gesloten.

10.1.2 Inspectie en service zoals vereist



Toelichting

We adviseren om de WGB EVO jaarlijks te laten inspecteren.

Als de behoefte aan onderhoudswerk tijdens de inspectie wordt vastgesteld, dient dit naargelang de urgentie te worden uitgevoerd.

Onderhoudswerk omvat:

- WGB EVO Ommanteling reinigen.
- Controle van de brander op verontreiniging en, eventueel, reinigen en onderhouden.
- Reiniging van branderzones en verwarmingsvlakken
- Vervanging van slijtonderdelen (zie reserveonderdelenlijst).



Opgelet

Gebruik uitsluitend originele reserveonderdelen

- Controle van aansluitings- en en afdichtingslokaties van met water gevulde componenten.
- Controleer de veiligheidskleppen t.a.v. de correcte werking.
- Controleer de bedrijfsdruk en vul water indien nodig.
- Verwarmingsinstallatie ontluchten
- Zet het zwaartekrachtslot terug in de bedrijfsstand.
- Eindcontrole en documentatie van servicewerkzaamheden uitgevoerd.

10.1.3 Bescherming tegen contact



Gevaar voor elektrische schok

Levensgevaar door ontbrekende schokveilige bescherming. Om een schokveilige bescherming te garanderen, moeten alle vast te schroeven onderdelen van de ketel - met name de onderdelen van de ommanteling - correct wordt vastgeschroefd na voltooiing van het werk.

10.1.4 Goedgekeurde reinigingsmiddelen

Gereinigde warmtewisselaars verbeteren de warmte-overdracht en besparen energie. De volgende reinigingsmiddelen zijn getest en goedgekeurd door BRÖTJE voor het reinigen van warmtewisselaars:

- Sanit Care Aluminium-Wärmetauscher Spezialreiniger
- Sotin 240 Heizkesselreiniger



Gevaar

Reinigingsmiddelen voor aluminium warmtewisselaars zijn irriterend en/of corrosief.

Voor het begin van het werk moeten de betreffende veiligheids- en beveiligingsmaatregelen van de fabrikant in acht worden genomen. Daarnaast dienen de instructies voor het gebruik en transport die op de verpakking vermeld zijn, in acht worden genomen.



Zie

De onderhoudsinstructie van BRÖTJE moeten in acht worden genomen.



Toelichting

De veiligheidsspecificatiebladen van de vermelde reinigingsmiddelen worden met het product meegeleverd of zijn bij de betreffende fabrikanten beschikbaar.



Opgelet

Tijdens het gebruik van het reinigingsmiddel mag alleen de warmtewisselaar aan de rookgaszijde worden behandeld. Er mogen reinigingsmiddelresten achterblijven op ketelcomponenten, de kabelstekker of omkasting, aangezien dit anders tot corrosie en functiestoringen aan het apparaat kan leiden. Per ongeluk opgespoten middelen moeten onmiddellijk met een vochtige doek worden weggewist.

10.1.5 Loshaken van het bedieningspaneel

Om de montage resp. installatie van een laadpomp gemakkelijker te maken, kan het bedieningspaneel worden losgehaakt.

1. Kantel het bedieningspaneel (KSF) omlaag.
2. Haak de lussen aan de linker- en rechterkant van het KSG los.



Opgelet

Houd het KSF vast om er zeker van te zijn dat deze niet voorover valt.

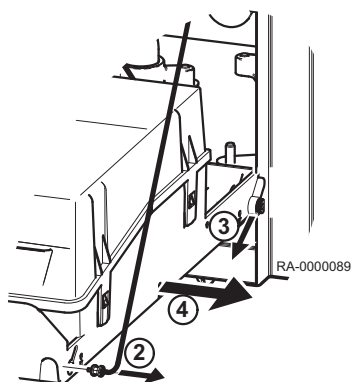
3. Het KSF kan er naar rechts worden uitgetrokken.
4. Haak het volledige KSF naar rechts los.



Toelichting

Zorg ervoor dat het KSF veilig op een geschikte plaats kan worden neergezet.

Afb.34 Loshaken van het bedieningspaneel



10.1.6 Aan het einde van het uit te voeren onderhoud.

- Na voltooiing van het reinigingswerk, dient de warmtewisselaar en brander weer te worden gemonteerd.
- Controleer de nominale warmtelast en uitlaatgaswaarden.

10.2 Onderhoudsmeldingen

10.2.1 Onderhoudscode-tabel

Service-code	Onderhoudsomschrijving
1	Berijfsuren brander overschreden
2	Branderstarts overschreden
3	Onderhoudsinterval overschreden

10.2.2 Bedrijfsfases van de besturingseenheid LMS

De bedrijfsfases worden weergegeven nadat de **informatietoets** is ingedrukt.

Fasenummer		
Display	Bedrijfsstoestand	Beschrijving van de functie
STY	Standby (geen verzoek om warmte)	Brander aan stand by
THL1	Inschakeling van de ventilator	Zelftest voor brander start en ventilator opstart.
THL1A		
TV	Voor-reiniging tijd	Voor-reiniging, ventilator verlanzamingstijd op startlast-snelheid
TBRE	Wachttijd	Interne veiligheidstests
TW1		
TW2		
VDE	Ontstekingsfase	Ontsteking en start van veiligheidstest voor vlamontwikkeling, ionisatiestroom opbouw
TSA1	Veiligheidstijd constant	Vlambewaking met ontsteking
TSA2	Veiligheidstijd variabel	Vlambewaking zonder ontsteking
TI	Interval tijd	Stabilisering van de vlam
MOD	Modulerende modus	Bediening van de brander
THL2	navolgende ventilatie met vorige snelheid van ventilator	Ventilator blijft draaien
THL2A	Navolgende ventilatie met voor-reiniging snelheid van ventilator	Ventilator blijft draaien
TNB	Vertraagde uitschakeling van brander	Toegestane brander opstart tijd
TNN	nalooptijd	Toegestane ventilator-nalooptijd
STV	Start preventie	Er is geen interne of externe vrijgave (bv. geen waterdruk, gasgebrek)
SAF	Veiligheidsuitschakeling.	
STOE	Foutpositie	De actuele storingsmodus wordt weergegeven.



Voor meer informatie, zie
Foutcode-tabel, pagina 141

10.3 Standaard inspectie- en onderhoudswerkzaamheden

10.3.1 Schone sifon

De condenssifon dient ieder jaar te worden gereinigd.

1. Draai de bovenste schroefverbinding van de sifon los.
2. Trek de sifon omlaag en eraf.
3. Verwijder de sifon geheel van de WGB EVO, samen met de slang.
4. Demonteer de sifon en spoel die door met schoon water.
5. Het installeren van de sifon gebeurt in de omgekeerde volgorde.

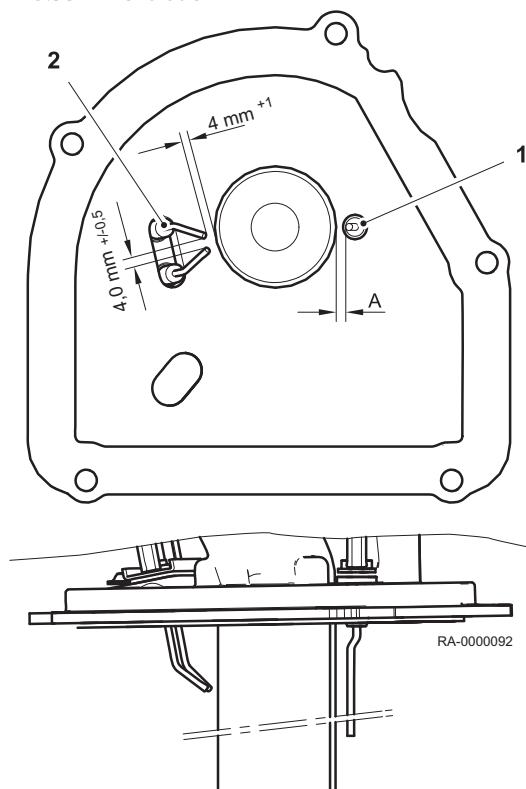


Toelichting

Op hetzelfde moment dient de opvangbak voor het uitlaatgas te worden gecontroleerd t.a.v. verontreinigingen en dient indien nodig te worden schoongemaakt (gespoeld).

10.3.2 Controleer de elektroden

Afb.35 Elektroden



Gassoort	Maat A [mm]
Aardgas	5,5
LPG	10,5

Ionisatie-elektrode (1)



Gevaar voor elektrische schok

Levensgevaar door hoogspanning.
Raak de bougiecontacten niet aan tijdens de ontsteking.



Opgelet

De draad van de ionisatie-elektrode mag niet worden gebogen, aangezien deze gemakkelijk kan breken.

De ionisatie-elektrode moet altijd in contact staan met de vlam.

De afstand van de ionisatie-elektrode naar de branderpijp moet worden aangehouden zoals aangegeven in de afbeelding. Wanneer de ionisatie-elektrode wordt vervangen, dient de afstand ervan naar de brander gecontroleerd en zo nodig gecorrigeerd te worden. Daarvoor moet de brander op de mengbuis worden losgemaakt en net zo lang worden bewogen totdat de afstand met de vereiste afmeting overeenstemt.



Toelichting

Na het vervangen van de ionisatie-elektrode moet er een Reset drifttest (prog. nr. 2749) worden uitgevoerd.

Ontstekingselektroden (2)

De in de afbeelding weergegeven installatiepositie en de afstand tussen de ontstekingselektroden moet in acht genomen worden om te waarborgen dat de WGB EVO-eenheid veilig en rustig ontsteekt.

10.4 Specifieke onderhoudswerkzaamheden

10.4.1 Ontluchter vervangen


Opgelet

Gebruik uitsluitend originele reserveonderdelen


Opgelet

Aftappen van het ketelwater.

Het ketelwater dient te worden afgetapt voordat de ontluchter wordt verwijderd, anders lekt er water uit.

een defecte ontluchter mag alleen worden vervangen door een origineel reserveonderdeel; dit garandeert een optimale ontluchting.

10.4.2 Verwijderen van de ontstekings- en ionisatie-elektrode


Gevaar voor elektrische schok

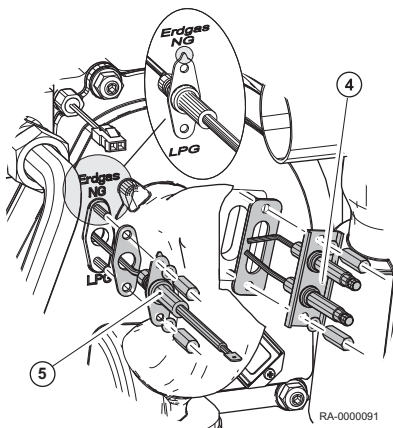
Voordat de servicewerkzaamheden worden gestart, moet de ketel van de energietoevoer worden gescheiden en beveiligd tegen onopzettelijk inschakelen.


Opgelet

Gebruik nieuwe afdichtingen

Als de ontstekings- en ionisatie-elektrode wordt gemonteerd, gebruikt u een nieuwe afdichting.

Afb.36 Verwijderen van de ontstekings- en ionisatie-elektrode



1. Verwijder de voorwand.
2. Maak de ontstekingskabel los van de ontstekingselektroden.
3. Open de isolatieklem op de kabel en ontkoppel de connector.
4. Draai de schroeven los en verwijder de ontstekingselektrode met afdichting.
5. Draai de schroeven los en verwijder de ionisatie-elektrode met afdichting.
6. De instelling van de ontstekings- en ionisatie-elektrode controleren
7. Indien nodig, monteert u in omgekeerde volgorde een nieuwe ontstekings- en ionisatie-elektrode.


Toelichting

Zorg ervoor dat u de juiste montagestand aanhoudt. Wanneer de ionisatie-elektrode wordt gemonteerd, moet ervoor worden gezorgd dat deze in de juiste montagestand staat (zie afbeelding). De lip van de elektroden moet naar de juiste gassoort wijzen.

8. Steek de kabels weer in de ontstekings- en ionisatie-elektroden.
9. Bevestig de isolatieklem op de ionisatie-elektrode.


Toelichting

Na het vervangen van de elektrode moet er een Reset drifttest (prog. nr. 2749) worden uitgevoerd.

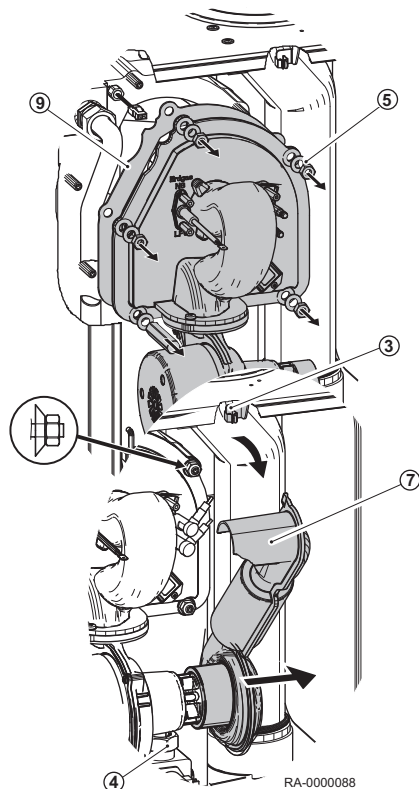
10.4.3 Verwijderen van de gasbrander


Opgelet

Sluit de gasklep voordat er werkzaamheden uitgevoerd worden.

Verwijder de gasbrander voor het reinigen van de verwarmingsoppervlakken.

Afb.37 Verwijderen van de gasbrander



1. Maak de elektrische aansluitkabels bij de koppeling van de ventilator los.
2. Trek de connector van de elektroden af.
3. Haal de luchtinlaatdemper los van de bevestigingsklem aan de bovenkant.
4. Draai de schroefdraadverbinding op de venturibus van de ventilator los.
5. Draai de 5 bevestigingsschroeven van het mengkanaal/de warmtewisselaar los.
6. Trek de brander samen met de mengbuis, ventilator en luchtinlaatdemper naar voren toe naar buiten.
7. Verwijder de luchtinlaatdemper.
8. Maak de branderpijp schoon met een zachte borstel
9. Gebruik nieuwe pakkingen wanneer de gasbrander wordt gemonteerd.

**Opgelet**

Gebruik nieuwe afdichtingen

Bij de hermontage dienen er nieuwe afdichtingen te worden gebruikt, met name voor de gasaansluitpijp.

**Opgelet**

Zorg ervoor dat de veerring op de juiste plaats zit.

Zorg ervoor dat de veerring op de juiste plaats zit bij het installeren.

Controleer de afstelling door de brander te starten

Aanbevolen aanhaalmoment 9 Nm.

**Toelichting**

Na het vervangen van de brander moet er een Reset drifttest (prog. nr. 2749) worden uitgevoerd.

10.4.4 Verwijderen gasklep

1. Maak de elektrische aansluitingen van de gasklep los.
2. Draai de beide schroefdraadverbindingen van de gasklep los en verwijder de gasklep.

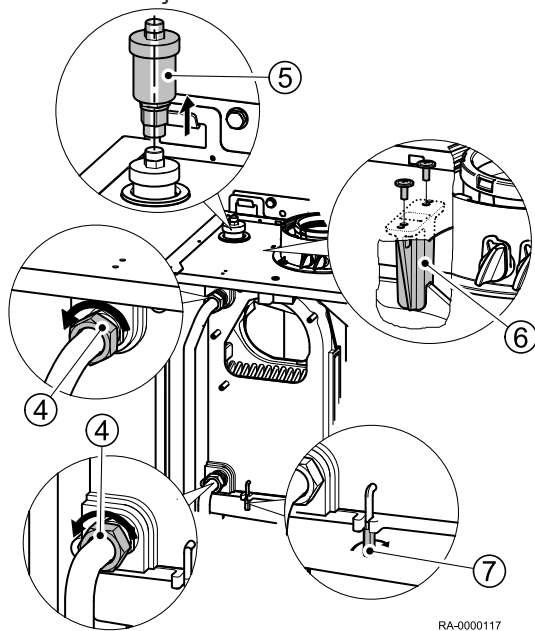
**Toelichting**

Gebruik nieuwe pakkingen wanneer de gasklep weer gemonteerd wordt.

10.4.5 Verwijderen van de warmtewisselaar.

Voer de volgende stappen uit als de warmtewisselaar geheel moet worden verwijderd.

Afb.38 Verwijderen van de warmtewisselaar.



RA-0000117

**Toelichting**

- De brander moet zijn verwijderd
- Om het verwijderen gemakkelijker te maken, dient de gaskraan eveneens te worden verwijderd.

1. Sluit de afsluitkranen in aanvoer en retour
2. Tap het ketelwater af.
3. Trek de doppen van de ketelsensoren (aanvoer en retour).
4. Draai de schroefverbindingen van aanvoer en retour los aan de warmtewisselaar (vlakke afdichting).
5. Verwijder de ontlufter.
6. Verwijder de plastic tegenhouder aan de bovenkant van de warmtewisselaar. Hiervoor verwijdert u 2 schroeven van de mantel.
7. Neem de bevestigingsklemmen eraf.
8. Til de warmtewisselaar van de rookgascollector en til deze eruit.
9. Reinig de warmtewisselaar in overeenstemming met de onderhoudsinstructies.

**Voor meer informatie, zie**

Verwijderen van de gasbrander, pagina 138

Verwijderen gasklep, pagina 139

11 Bij storing

11.1 Storingcodes

11.1.1 Foutcode-tabel

Hieronder volgt een samenvatting van de storingcodetabel. Als er andere storingcodes worden weergegeven, informeer dan de installateur.

Storingcode	Storingomschrijving	Toelichting/oorzaken
0	Geen storing	
10	Storing buitentemperatuursensor	Controleer de aansluiting of buitentemperatuursensor, noodbediening
20	Keteltemperatuur 1 sensor storing	Controleer de aansluiting, informeer de verwarmingsspecialist ⁽¹⁾
25	Keteltemperatuur vaste brandstofsensor storing	
26	Keteltemperatuur vaste brandstofsensor storing	
28	Keteltemperatuur vaste brandstofsensor storing	
30	Aanvoertemperatuur 1 sensor storing	
32	Aanvoertemperatuur 2 sensor storing	Controleer de aansluiting, informeer verwarmingsspecialist ⁽¹⁾
38	Keteltemperatuur vaste brandstofsensor storing	
40	Retourtemperatuur 1 sensor storing	Controleer de aansluiting, informeer verwarmingsspecialist ⁽¹⁾
46	Keteltemperatuur vaste brandstofsensor storing	
47	Gemeenschappelijke retourtemperatuur storing	
50	Tapwatertemperatuur 1 sensor storing	Controleer de aansluiting, informeer verwarmingsspecialist, noodbediening ⁽¹⁾
52	Tapwatertemperatuur 2 sensor storing	Controleer de aansluiting, informeer verwarmingsspecialist ⁽¹⁾
54	Aanvoertemperatuur tapwater sensor storing	
57	Drinkwatercirculatietemperatuur sensor storing	
60	Kamertemperatuur 1 sensor storing	
65	Kamertemperatuur 2 sensor storing	
68	Kamertemperatuur 3 sensor storing	
70	Opslagtank temp 1 (boven) sensor storing	
71	Opslagtank temp 2 (onder) sensor storing	
72	Opslagtank temp 3 (midden) sensor storing	
73	Collectortemperatuur 1 sensor storing	
81	LPB kortsluiting of geen voeding busspanning	
82	LPB adresfout	Controleer adressen van aangesloten regelmodules
83	BSB kabel kortsluiting	Controleer de aansluiting van de kamereenheden.
84	BSB adresfout	2 kamereenheden hebben dezelfde toewijzing (prog. nr. 42)
85	BSB draadloze inbedrijfstelling storing	
91	EEPROM storing: informatie van vergrendelingsmechanisme	Interne storing LMS, processensor, vervang LMS, verwarmingsspecialist
98	Uitbreidingsmodule 1 storing (collectieve storing).	
99	Uitbreidingsmodule 2 storing (collectieve storing).	
100	Twee tijdmasters (LPB)	Controleer tijdmaster
102	Backup tijd ontbreekt	

Storingcode	Storingomschrijving	Toelichting/oorzaken
105	Onderhoudsmelding	Zie onderhoudscode (druk een keer op informatieknop) voor gedetailleerde informatie.
109	Controle keteltemperatuur	
110	Vergrendeling veiligheidstemperatuurbegrenzer	Geen warmte-afvoer, defecte sensor STB onderbreking, mogelijke kortsluiting in de gasklep ⁽²⁾ , interne zekering defect; laat eenheid afkoelen en voer reset uit; als de storing meerdere keren voorkomt, informeer dan de installateur ⁽³⁾
111	Temperatuurcontrole schakelt uit	Geen warmtevoorziening; pomp defect, radiatorventielen dicht ¹⁾
121	Aanvoertemperatuur 1 (verwarmingscircuit 1) controle	
122	Aanvoertemperatuur 2 (verwarmingscircuit 2) controle	
126	Tapwater laden bewaken	
127	Gewenste legionellabestrijdingstemperatuur niet gehaald	
128	Vlam is verdwenen tijdens de werking	
132	Gasdrukbewaking of luchtdrukbewaking storing	Te weinig gas, contact GW open, externe temperatuurbewaking
133	Geen vlam tijdens de beveiligingstijd	Reset, als de storing meerdere keren optreedt de installateur informeren, gasgebrek, polariteit van de stroomaansluiting, veiligheidsperiode, controleer de ontstekingselektrode en de ionisatiestroom {19}1{20}{21}3{22}
146	Configuratie storing gemeenschappelijke melding	
151	Interne storing	Controleer parameters (zie insteltabel installateur en/of roep waarden op), ontgrendel LMS, vervang LMS, installateur ^{1) 3)}
152	Parametrering storing	
160	Ventilatorstoring	Ventilator eventueel defect, snelheidsdrempelwaarde foutief ingesteld ³⁾
162	Luchtdrukbewaking sluit niet	
171	Alarmcontact H1 of H4 geactiveerd	
172	Alarmcontact H2 (EM1, EM2 of EM3) of H5 geactiveerd	
178	Temperatuurbewaking verwarmingscircuit 1	
179	Temperatuurbewaking verwarmingscircuit 2	
183	De eenheid is in parameterinstellingsmodus	
217	Sensor defect	
218	Drukbeewaking	
241	Aanvoersensor zonne-energie sensor storing	
242	Retoursensor zonne-energie sensor storing	
243	Zwembadsensor storing	
260	Aanvoertemperatuur 3 sensor storing	
270	Bewakingsfunctie	
317	Netfrequentie buiten geldig bereik	
320	Storing laadtemperatuursensor tapwater	
322	Waterdruk te hoog	Controleer de waterdruk en aftapwater indien nodig ¹⁾
323	Waterdruk te laag	Controleer de waterdruk en het opvullen met water indien nodig ¹⁾
324	BX dezelfde sensoren	
325	BX/uitbreidingsmodules zelfde sensoren	
326	BX/mengergroep dezelfde sensoren	

Storingcode	Storingomschrijving	Toelichting/oorzaken
327	Uitbreidingsmodule dezelfde functie	
328	Mengergroep dezelfde functie	
329	Uitbreidingsmodule/mengergroep dezelfde functie	
330	Sensor BX1 werkt niet	
331	Sensor BX2 werkt niet	
332	Sensor BX3 werkt niet	
335	Sensor BX21 werkt niet (EM1, EM2 of EM3)	
336	Sensor BX22 werkt niet (EM1, EM2 of EM3)	
339	Collectorpomp Q5 ontbreekt	
341	Collectorsensor B6 ontbreekt	
342	Tapwatersensor B31 zonnecollector ontbreekt	
343	Koppeling zonnecollector ontbreekt	
344	Schakelaar buffer K8 zonnecollector ontbreekt	
345	Schakelaar zwembad K18 zonnecollector ontbreekt	
346	Pomp verwarmingsketel op vaste brandstof ontbreekt	
347	Sensor verwarmingsketel op vaste brandstof ontbreekt	
348	Adresfout verwarmingsketel op vaste brandstof	
349	Retourklep Y15 bufferopslag ontbreekt	
350	Storing bufferboileradres.	
351	Storing primaire regelaar/aanvoerpomp adres	
352	Adresfout open verdeler	
353	Gemeenschappelijke aanvoersensor B10 ontbreekt	
371	Aanvoertemperatuur 3 (verwarmingcircuit 3) controle	
372	Temperatuurbewaking HK3	
373	Uitbreidingsmodule 3 storing (collectieve storing).	
374	Sitherm Pro berekening	
375	BV stappenmotor	Controleer leiding naar gasklep stappenmotor of gasklep
376	Grenswaarde verplaatsingstest	Verplaatsingstest kon niet correct worden uitgevoerd. Zorg er voor dat er water circuleert in het systeem en voer manuele verplaatsingstest uit.
377	Verplaatsingstest verhinderd	Verplaatsingstest kon niet correct worden uitgevoerd. Zorg er voor dat er water circuleert in het systeem en voer manuele verplaatsingstest uit.
378	Herhalingsteller interne fout afgelopen	
382	Herhalingsteller ventilatorstoring afgelopen	
384	Extern licht	
385	Te lage spanning net	
386	Ventilatorsnelheid buiten geldig bereik	
387	Luchtdrukschakelaar storing	
426	Reactie rookgasklep	
427	Configuratie rookgasklep	
432	Functionele aarde X17 is niet aangesloten	

Storingcode	Storingomschrijving	Toelichting/oorzaken
	(1) Uitschakelen, preventie starten, herstarten na verhelpen van de storing (2) Controleer parameters volgens tabel Controleer de instellingentabel van de installateur en programmeer op de basisinstellingen of vraag interne LMS SW-diagnosecode op en corrigeer de betreffende parameterfouten volgens de foutspecificatie (3) uitschakelen en vergrendelen; kan alleen door reset worden ontgrendeld	

11.2 Storing zoeken

11.2.1 Uitschakeling bij foutmelding

Veiligheidsuitschakeling in geval van haperende vlam tijdens het bedrijf.

Na iedere veiligheidsuitschakeling wordt er een nieuwe ontstekingspoging uitgevoerd door het programma. Als daardoor geen vlam wordt gevormd, wordt de installatie veiligheidshalve uitgeschakeld.

In geval van een veiligheidsuitschakeling, dient de resetknop op het besturingspaneel te worden ingedrukt.

In geval van bedrijfsstoringen (belsymbool in het display), geeft het cijfer in het display op het besturingspaneel de oorzaak van de storing aan (zie foutcode-tabel).

De brander start niet:

- Geen spanning op de besturing en de regelaareenheid
- Geen "brander AAN" signaal van de besturing van de verwarmingskring (zie *Foutcode-tabel*).
- Gaskraan gesloten
- Geen ontstekingsvonk

Brander gaat naar foutmodus (geen vlamvorming):

- Geen ontstekingsvonk
- Ionisatie-elektrode heeft aardaansluiting
- Ionisatie-elektrode is niet aangesloten
- Geen gas
- Gasdruk te laag

Ondanks de vlamontwikkeling gaat de brander naar de storingsmodus na het verstrijken van de veiligheidstijd:

- Ionisatie-elektrode is defect of verontreinigd
- Ionisatie-elektrode dringt niet door in de vlam
- Ionisatie-elektrode is niet aangesloten
- Gasdruk niet stabiel

12 Verwijdering

12.1 Verwijdering/Recycling

12.1.1 Verpakking

Als onderdeel van de verpakkingregels biedt BRÖTJE lokale opruimingsfaciliteiten voor het vakbedrijf om een correcte recycling van alle verpakking te garanderen. Om het milieu te beschermen, is de verpakking 100% recyclebaar.

**Zie**

Houdt u zich aan de wettelijke voorschriften die van toepassing zijn in uw land.

12.1.2 Verwijderen van applicaties

De applicatie kan worden teruggegeven aan BRÖTJE ter opruiming door een gespecialiseerd bedrijf. De fabrikant doet er alles aan om de applicatie correct te recyclen.

**Toelichting**

De applicatie wordt gerecycled door een verwerkingsbedrijf. Indien mogelijk, worden de soorten materialen, met name de kunststoffen, vastgesteld. Dit maakt een correcte sortering mogelijk voor het recyclen.

13 Bijlage

13.1 Conformiteitsverklaring

13.1.1 Verklaring van overeenstemming



Konformitätserklärung des Herstellers Nr. 2016/001
Declaration of Conformity

Produkt <i>Product</i>	Gas-Brennwertkessel
Handelsbezeichnung <i>Trade Mark</i>	EcoTherm Plus; EcoCondens; BGB EVO
Produkt-ID Nummer <i>Product ID Number</i>	CE - 0085 CO 0217
Typ, Ausführung <i>Type, Model</i>	WGB EVO 15 H; WGB EVO 20 H; WGB EVO 28 H; WGB-K EVO 20/28 H; WGB-K EVO 28 H; WGB-M EVO 20 H; BBS EVO 15 H; BBS EVO 20 H; BBS EVO 28 H; BGB EVO 15 II; BGB EVO 20 II; BGB EVO 28 II
EU-Richtlinien <i>EU Directives</i>	92/42/EG, 2009/125/EG, 2009/142/EG, 2010/30/EU, EU/813/2013, 2014/30/EU, 2014/35/EU
Normen <i>Standards</i>	DIN EN 15502-1:2012-10; DIN EN 15502-2-1:2013-01; DIN EN 15502-2/1A1:2014-03 DIN EN 13203-2:2015-12 DIN EN 60335-1:2012-10; EN 60335-1:2012 DIN EN 60335-1 Ber.1:2014-04; EN 60335-1:2012/AC:2014; EN 60335-1:2012/A11:2014 DIN EN 60335-2-102:2010-07; EN 60335-2-102:2006+A1:2010 DIN EN 62233:2008-11; EN 62233:2008 DIN EN 62233 Ber.1:2009-04; EN 62233 Ber.1:2008 DIN EN 55014-1:2012-05; EN 55014-1:2006 + A1:2009 + A2:2011 DIN EN 55022:2011-12; EN 55022:2010 DIN EN 61000-3-2:2010-03; EN 61000-3-2:2006 + A1:2009 + A2:2009 DIN EN 61000-3-3:2014-03; EN 61000-3-3:2013 DIN EN 55014-2:2009-06; EN 55014-2:1997 + A1:2001 + A2:2008 Anforderungen der Kategorie II
EG Baumusterprüfung <i>EC-Type Examination</i>	TÜV Rheinland Energie GmbH Am Grauen Stein, 51105 Köln
Überwachungsverfahren <i>Surveillance Procedure</i>	Modul D EG Gasgeräte richtlinie DVGW CERT GmbH, 53123 Bonn

Wir erklären hiermit als Hersteller:

Die entsprechend gekennzeichneten Produkte erfüllen die Anforderungen der aufgeführten Richtlinien und Normen. Sie stimmen mit dem geprüften Baumuster überein, beinhalten jedoch keine Zusicherung von Eigenschaften. Die Herstellung unterliegt dem genannten Überwachungsverfahren. Das bezeichnete Produkt ist ausschließlich zum Einbau in Warmwasserheizanlagen bestimmt. Der Anlagenhersteller hat sicherzustellen, dass die geltenden Vorschriften für den Einbau und Betrieb des Kessels eingehalten werden.

AUGUST BRÖTJE GmbH

.....
 ppa. S. Harms

Bereichsleiter Technik
Technical Director

Rastede, 12.07.2016

.....
 i.V. U. Patzke
 Leiter Versuch/Labor und
 Dokumentationsbevollmächtigter
*Test Laboratory Manager and
 Delegate for Documentation*

August Brötje GmbH
 August-Brötje-Straße 17
 26180 Rastede
 Postfach 13 54
 26171 Rastede
 Telefon (04402) 80-0
 Telefax (04402) 8 05 83
 http://www.broetje.de

Geschäftsführer:
 Dipl.-Kfm. Sten Daugaard-Hansen

Amtsgericht Oldenburg
 HRB 120714

Trefwoordenregister

A		K	
AAN/UIT schakelaar	23	Kabellengten	45
Aanvoer van verbrandingslucht	41	Kamertemperatuur	55
Aanwezigheidstoets	23	- Gereduceerde instelwaarde	0
Additieven	26,28	- Instelwaarde comfort	0
Afsluitkraan	38	Koud water	54
Antivriesmiddel	28	kwaliteit van het verwarmingswater	26
Automatisch bedrijf	54	L	
Automatisch dagverwarminggrens	54	Legionellafunctie	55
Automatische zomer/winter-omschakeling	54	LPG: Parameters instellen	49
B		M	
Bedrijfsmodus-toetsen	23	Manometer	23
- Tapwatermodus	0 , 0	Manuele besturing	57,121
- Verwarmingsmodus	0 , 0	Manuele instelling van het brandervermogen	50
Beveiligingsmodus	55	N	
Branderreiniging	134	Noodwerking	57
Buitentemperatuursensor	46	Normen	13
C		O	
Complete ontzilting	28	OK toets	23
Condens	37	Ondergronds vloeibaar gas	8
Condensaansluiting	19	Onderhoud	134
Continuubedrijf	55	Onderhoudsmelding	23
Controleer de elektroden	137	Ontkoppelingsklep	54
Controleer de ionisatie-elektrode	137	Ontkoppelingsklep	37
Controleer de ontstekings elektroden	137	Optimale start- en stopbesturing	88
Controleer waterdichtheid	38	P	
E		pH-waarde	26
ECO functie	23	Pompinstelling	56
Eerste inwerkingstelling	27,48	R	
ESC toets	23	Recycling	145
F		Regelgevingen	13
Fabrieksinstelling	81,116	Reiniging van de brander	134
Filter	37	Reinigings- en inspectie-openingen	44
Foutcode-tabel	141	Restopvoerhoogte	17
Foutmelding	23	Rookgaspijp	38
G		Rookgassysteem	38
Gasaansluiting	18,19,38	S	
Gasfilter	38	Schade door corrosie	41
Gaskraan	54	Schoorsteenvegerfunctie	57
Gereduceerde instelwaarde	55	Snelle verlaging	88
Gereduceerde instelwaarde stijging	89	Softwareversie	14
H		Stooklijn instellen	84
Hardheidsstabilisator	26	Stopfunctie van regelaar	50
Hoofdschakelaar	44	Storing	144
I		T	
Inbrengen in de schacht	42	Taal	48
INFO	23	Tapwatermodus	55
Informatietoets	23	Tapwatertemperatuur	92
Inkorten van de pijpen	42	Tegenwindfunctie	132
Inspectie-openingen	30	Tegenwindfunctie	100
Installatieruimte	30	Tip voor energiebesparing; circulatiepomp	93
Instelling van de pomp	56		
Instellingen wijzigen	52		
Instelwaarde comfort	55		
Instelwaarde vorstbeveiliging	23		
Instelwaarde vortbeveiliging	55		
IP-waarde	31,45		

Toetsen	23
- Aanwezigheidstoets	0
- ESC toets	0 ,0
- Informatietoets	0 ,0
- OK toets	0 ,0

V

Veiligheidsklep	19
Veiligheidsventiel	134
Veiligheidsventiel	37
Verbindingen met vlakke dichtingen	37
Verbrandingslucht	25,31
Verontreinigde schoorstenen	41
Verpakking	145

Verwarming noodschakelaar	54
Verwarmingsmodus	54
Verwijdering	145

W

Water bijvullen	134
Waterontharder	26
Weerstandswaarden	16
Werkingsfasen	136

Z

zet de elementen in elkaar	42
Zomer/Winter verwarminggrens	85
Zwaartekrachtslot	134

© Copyright

Alle technische en technologische informatie in deze handleiding, evenals door ons ter beschikking gestelde tekeningen en technische beschrijvingen, blijven ons eigendom en mogen zonder onze toestemming niet worden vermenigvuldigd. Wijzigingen voorbehouden.

Remeha NV/SA | Koralenhoeve 10 | B-2160 Wommelgem
Tel. 02.366.04.00 | Fax. 02.366.06.85 | www.baxi.be



PART OF BDR THERMEA